

KURTYNA POWIETRZA

Seria SV

Dokumentacja techniczna, instrukcja użytkowania i instalacji



**UWAGA!**

Przed przystąpieniem do montażu urządzenia, przeczytaj uważnie instrukcje.
Producent zastrzega sobie prawo do zmodyfikowania urządzeń bez powiadomienia.



Systema Polska Sp. z o.o.

ul. Długa 5,
98-220 Zduńska Wola

Tel.: 43 824 72 87
Faks: 43 823 30 64

E-mail: systema@systemapolska.pl
www.systemapolska.pl

CONTENTS

1. OGÓLNA CHARAKTERYSTYKA KURTYN POWIETRZA SV	4
2. DANE TECHNICZNE	4
2.1 WYMIARY	4
2.1.1. KURTYNA POWIETRZA SV14	5
2.1.2. KURTYNA POWIETRZA SV19	6
2.1.3. KURTYNA POWIETRZA SV21	6
2.1.4. KURTYNA POWIETRZA SV26	7
2.1.5. KURTYNA POWIETRZA SV28	7
2.1.6. KURTYNA POWIETRZA SV32	8
2.1.7. KURTYNA POWIETRZA SV35	8
2.1.8. KURTYNA POWIETRZA SV39	9
2.1.9. KURTYNA POWIETRZA SV42	9
2.1.10. KURTYNA POWIETRZA SV45	10
2.1.11. KURTYNA POWIETRZA SV49	10
2.1.12. KURTYNA POWIETRZA SV52	11
2.1.13. KURTYNA POWIETRZA SV55	11
2.2 PARAMETRY TECHNICZNE	12
3. MONTAŻ	13
4. PODŁĄCZENIE ELEKTRYCZNE	15
5. UŻYTKOWANIE, EKSPLOATACJA, SERWIS	15

1. OGÓLNA CHARAKTERYSTYKA KURTYN POWIETRZA SV

Kurtyny powietrzne z typoszeregu SV są urządzeniami, które służą do oddzielenia dwóch obszarów o różnych temperaturach. Ograniczają wymianę powietrza, pomiędzy pomieszczeniami lub pomieszczeniem a środowiskiem zewnętrznym, tym samym redukując straty ciepła. Urządzenie ma za zadanie zapewnić wymuszony przepływ powietrza w kierunku poziomym lub pionowym, w zależności od typu montażu.

Modułowa budowa pozwala na uzyskanie dowolnego wymiaru wypływu strugi w zakresie 1,3 - 6 m. Do dyspozycji mamy trzy szerokości modułu 650, 700, 750 mm.

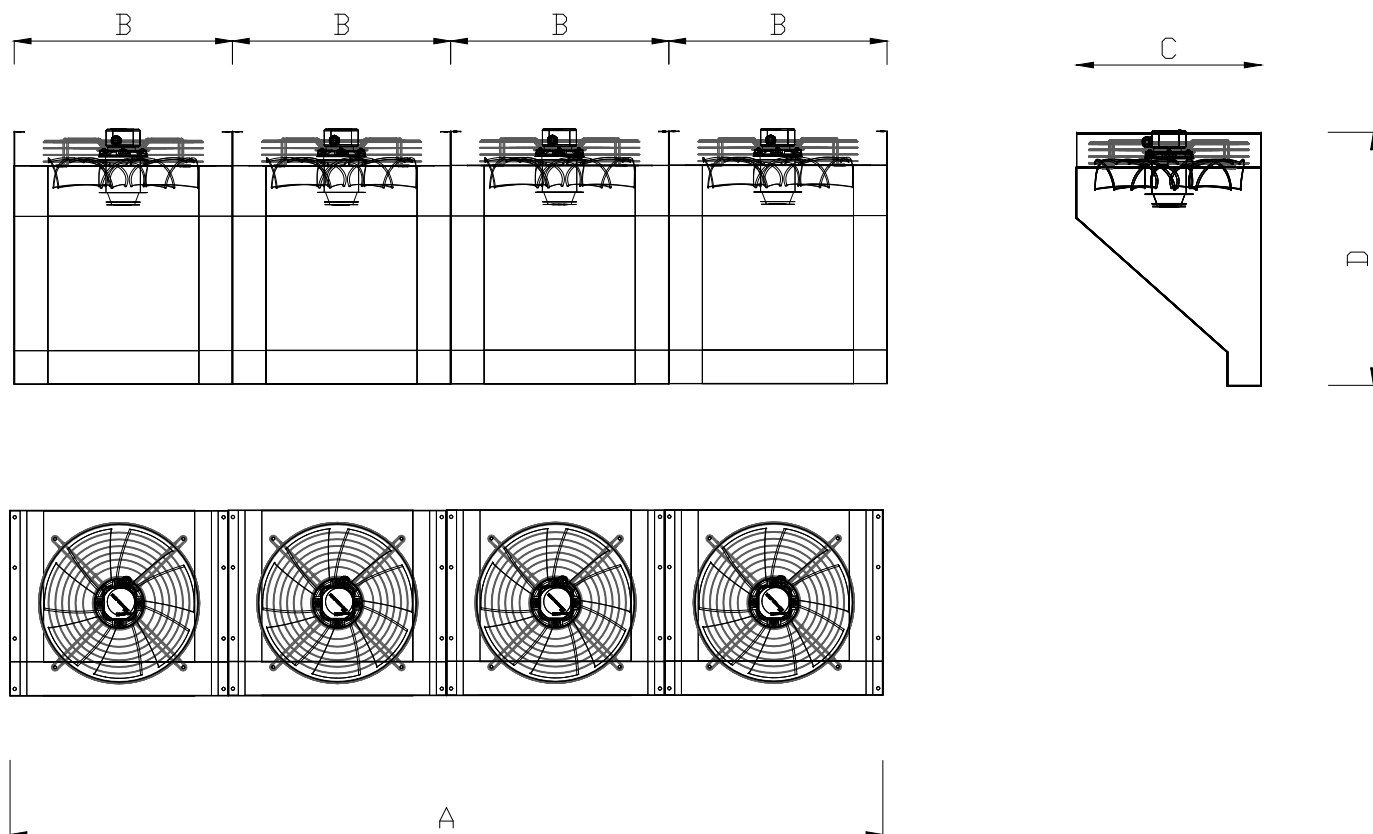
Typoszereg kurtyń SV składa się z trzynastu modeli przedstawionych w tabeli zbiorczej jednak istnieje możliwość wykonania zestawienia dowolnej długości w zakresie 0,65 - 6m z dokładnością do 5 cm.

Przeznaczenie kurtyń powietrza serii SV to zabezpieczenie bram zewnętrznych w pomieszczeniach przemysłowych takich jak: hale produkcyjne, warsztaty, magazyny logistyczne, pawilony handlowe itp. Urządzenie przeznaczone jest do instalacji wewnątrz pomieszczeń w otoczeniu nie narażonym na bezpośrednie działanie czynników atmosferycznych (np. deszcz) oraz w pomieszczeniach, w których nie występuje niebezpieczeństwo wybuchu.

Obudowa urządzenia wykonana jest ze stali ocynkowanej, lakierowanej proszkowo, poliestrowym lakierem wysokiej jakości. Solidna obudowa a także bardzo duży wydatek powietrza sprawia że urządzenia doskonale nadają się do trudnych zastosowań w warunkach przemysłowych.

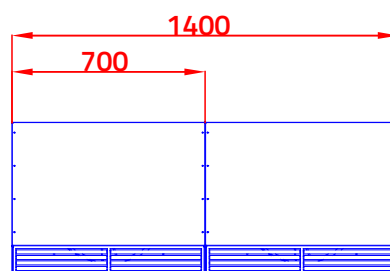
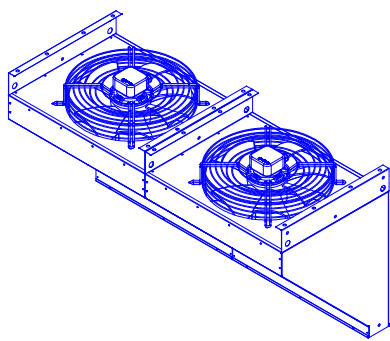
2. DANE TECHNICZNE

2.1 WYMIARY



MODEL	A [mm]	B [mm]	C [mm]	D [mm]
SV 14	1400	700	550	715
SV 19	1950	650	550	715
SV 21	2100	700	550	715
SV 26	2600	650	550	715
SV 28	2800	700	550	715
SV 32	3250	650	550	715
SV 35	3500	700	550	715
SV 39	3900	650	550	715
SV 42	4200	700	550	715
SV 45	4550	650	550	715
SV 49	4900	700	550	715
SV 52	5250	750	550	715
SV 55	5600	700	550	715

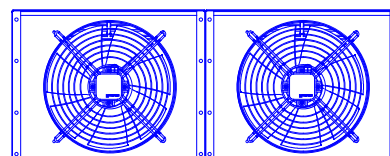
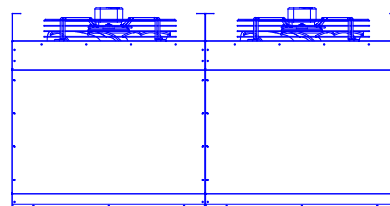
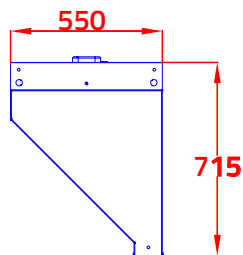
2.1.1. KURTYNA POWIETRZA SV14



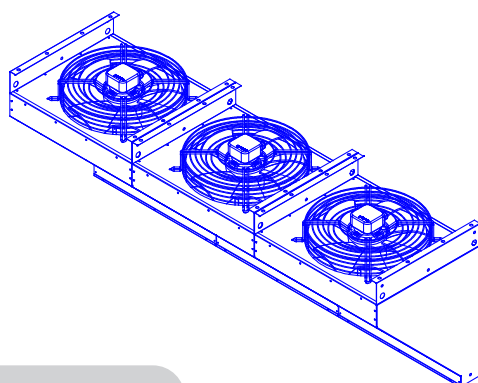
SV 14

Kurtyna powietrza:

- Kurtyna SV 14
- Liczba modułów: 2
- Natężenie prądu: 2.5 A
- Moc elektryczna: 500W
- Wydatek powietrza 6 000 m³/h
- Zasilanie elektryczne 230 V/50 Hz
- Wysokość montażu: 2.5 - 3 m
- Waga: 50 kg



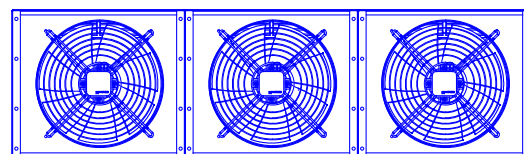
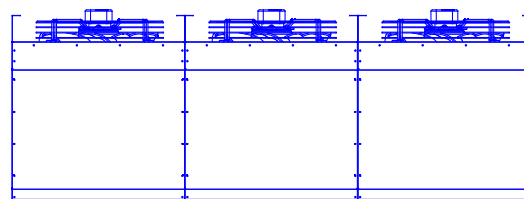
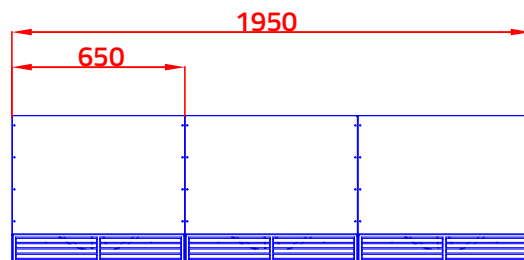
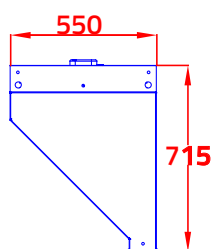
2.1.2. KURTYNA POWIETRZA SV19



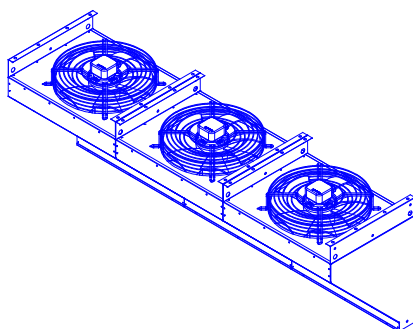
SV 19

Kurtyna powietrza:

- Kurtyna SV 19
- Liczba modułów: 3
- Natężenie prądu: 3.8 A
- Moc elektryczna: 750W
- Wydatek powietrza 9 000 m³/h
- Zasilanie elektryczne 230 V/50 Hz
- Wysokość montażu: 2.5 - 3.5 m
- Waga: 72 kg



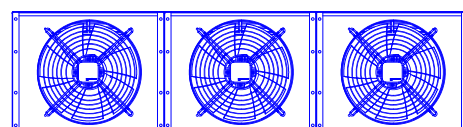
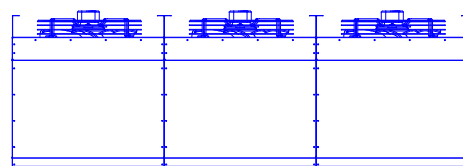
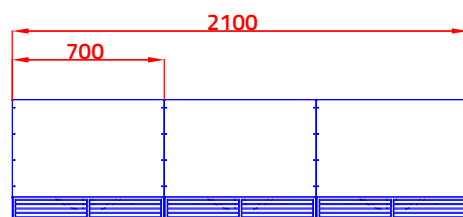
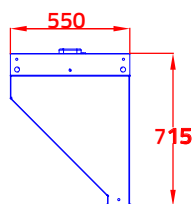
2.1.3. KURTYNA POWIETRZA SV21



SV 21

Kurtyna powietrza:

- Kurtyna SV 21
- Liczba modułów: 3
- Natężenie prądu: 3.8 A
- Moc elektryczna: 750W
- Wydatek powietrza 9 000 m³/h
- Zasilanie elektryczne 230 V/50 Hz
- Wysokość montażu: 2.5 - 3.5 m
- Waga: 75 kg

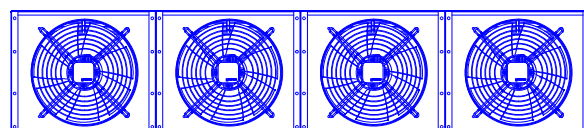
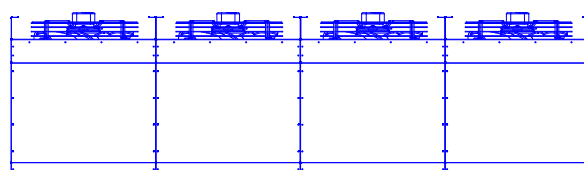
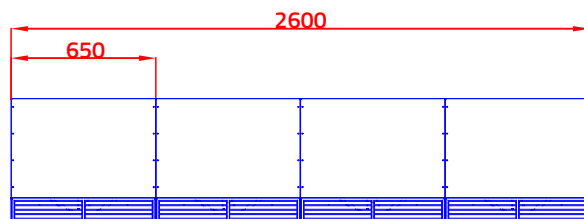
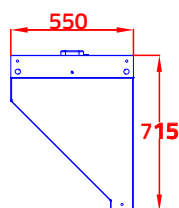
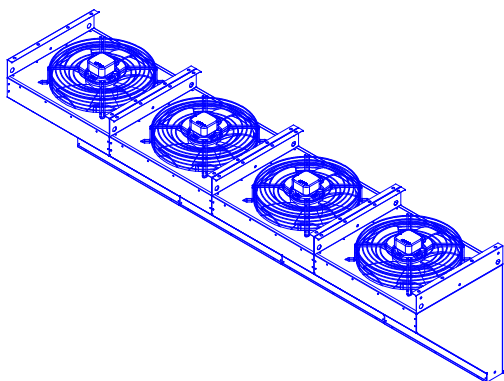


2.1.4. KURTYNA POWIETRZA SV26

SV 26

Kurtyna powietrza:

- Kurtyna SV 26
- Liczba modułów: 4
- Natężenie prądu: 5 A
- Moc elektryczna: 1000W
- Wydatek powietrza: 12 000 m³/h
- Zasilanie elektryczne 230 V/50 Hz
- Wysokość montażu: 3 - 4.5 m
- Waga: 96 kg

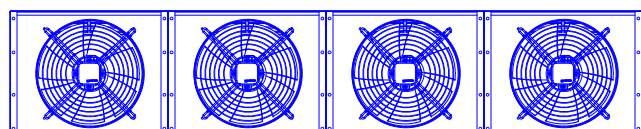
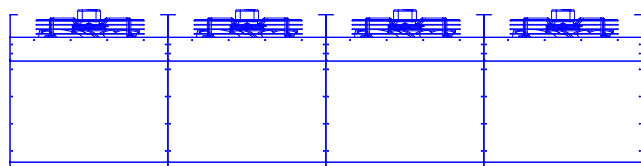
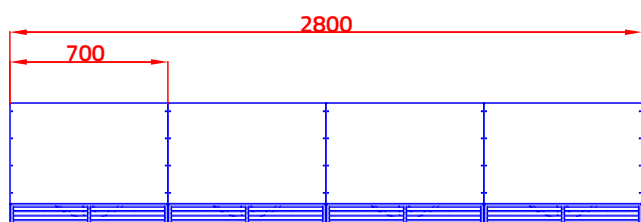
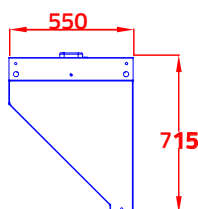
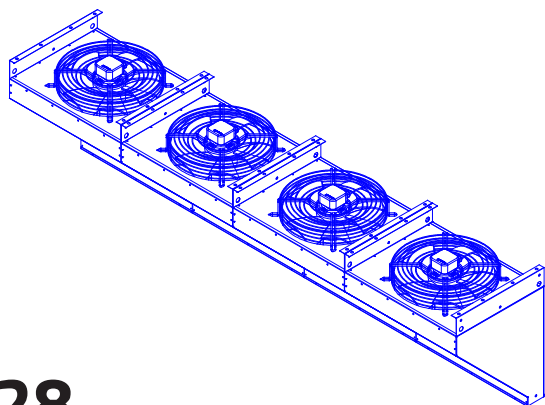


2.1.5. KURTYNA POWIETRZA SV28

SV 28

Kurtyna powietrza:

- Kurtyna SV 28
- Liczba modułów: 4
- Natężenie prądu: 5 A
- Moc elektryczna: 1000W
- Wydatek powietrza 12 000 m³/h
- Zasilanie elektryczne 230 V/50 Hz
- Wysokość montażu: 3 - 4.5 m
- Waga: 100 kg

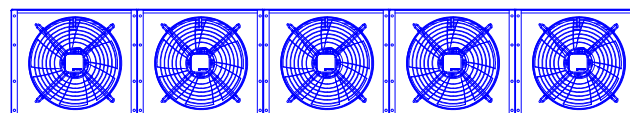
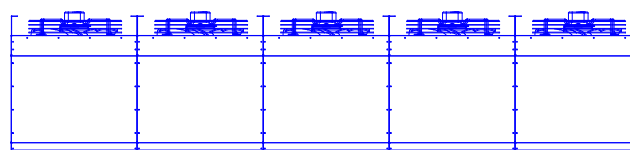
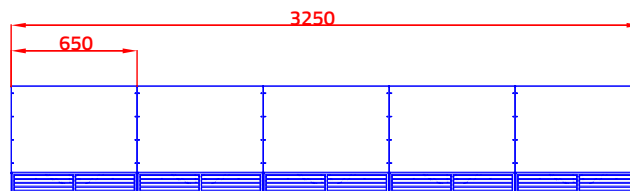
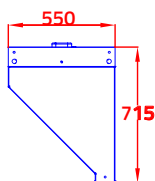
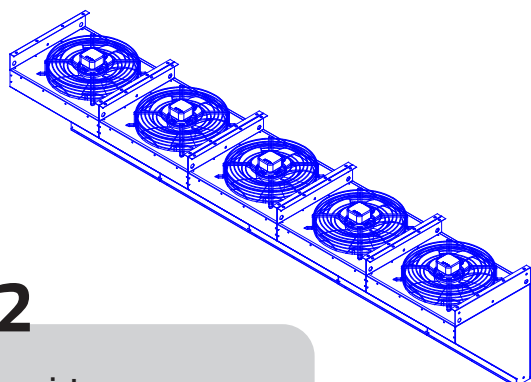


2.1.6. KURTYNA POWIETRZA SV32

SV 32

Kurtyna powietrza:

- Kurtyna SV 32
- Liczba modułów: 5
- Natężenie prądu: 6.2 A
- Moc elektryczna: 1250W
- Wydatek powietrza 15 000 m³/h
- Zasilanie elektryczne 230 V/50 Hz
- Wysokość montażu: 3 - 5 m
- Waga: 120 kg

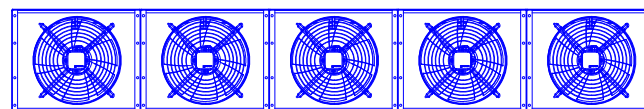
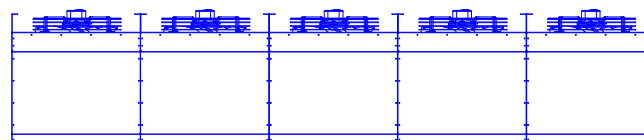
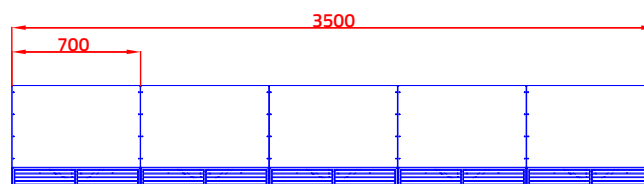
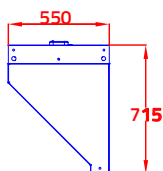
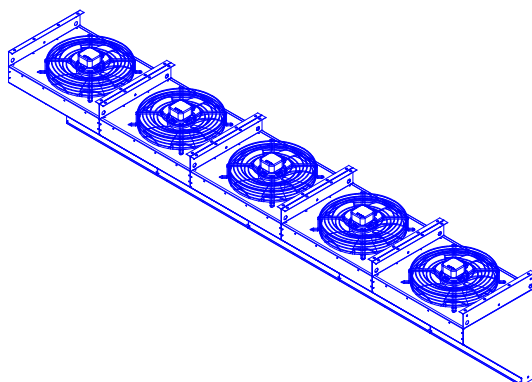


2.1.7. KURTYNA POWIETRZA SV35

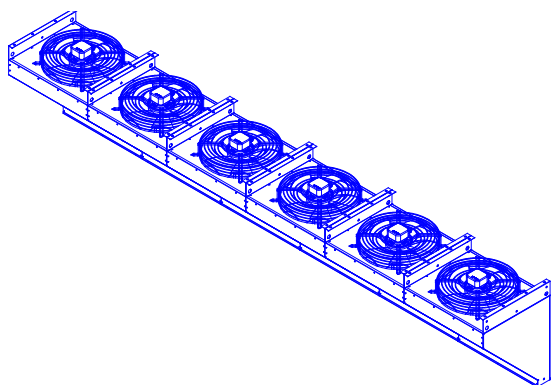
SV 35

Kurtyna powietrza:

- Kurtyna SV 35
- Liczba modułów: 5
- Natężenie prądu: 6.2 A
- Moc elektryczna: 1250W
- Wydatek powietrza 15 000 m³/h
- Zasilanie elektryczne 230 V/50 Hz
- Wysokość montażu: 3 - 5 m
- Waga: 125 kg



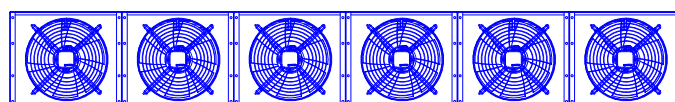
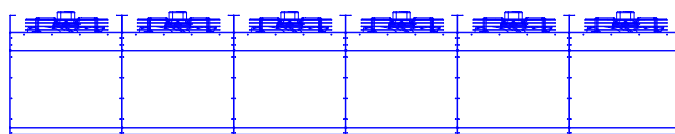
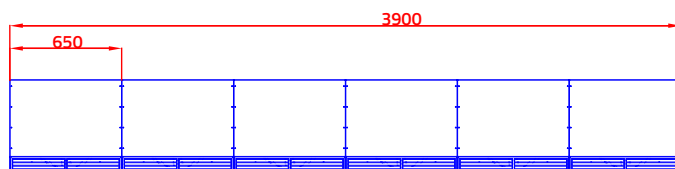
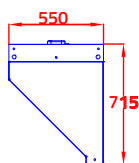
2.1.8. KURTYNA POWIETRZA SV39



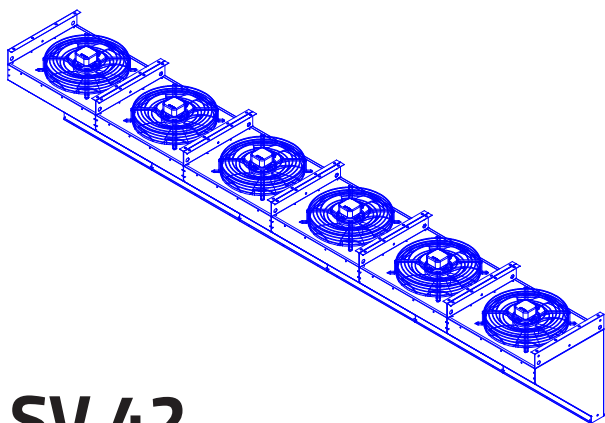
SV 39

Kurtyna powietrza:

- Kurtyna SV 39
- Liczba modułów: 6
- Natężenie prądu: 7.5 A
- Moc elektryczna: 1500W
- Wydatek powietrza 18 000 m³/h
- Zasilanie elektryczne 230 V/50 Hz
- Wysokość montażu: 3 - 4.5 m
- Waga: 144 kg



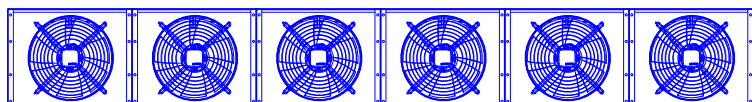
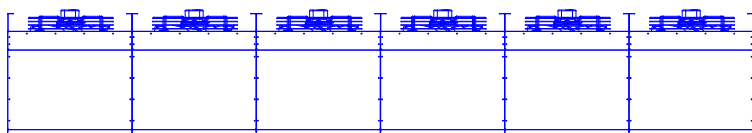
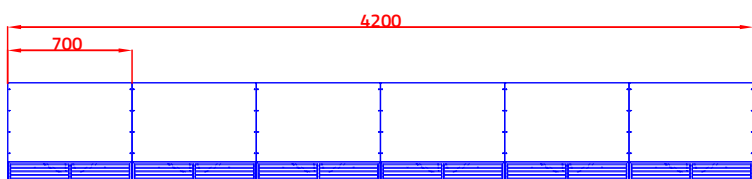
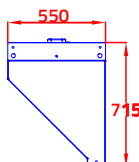
2.1.9. KURTYNA POWIETRZA SV42



SV 42

Kurtyna powietrza:

- Kurtyna SV 42
- Liczba modułów: 6
- Natężenie prądu: 7.5 A
- Moc elektryczna: 1500W
- Wydatek powietrza 18 000 m³/h
- Zasilanie elektryczne 230 V/50 Hz
- Wysokość montażu: 3 - 5 m
- Waga: 150 kg

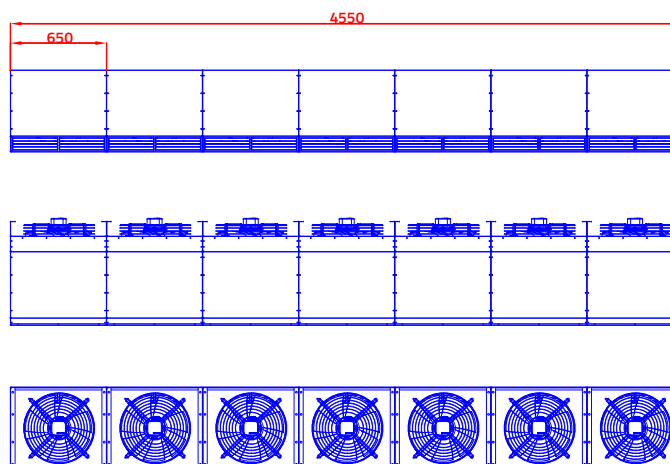
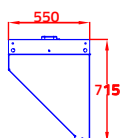
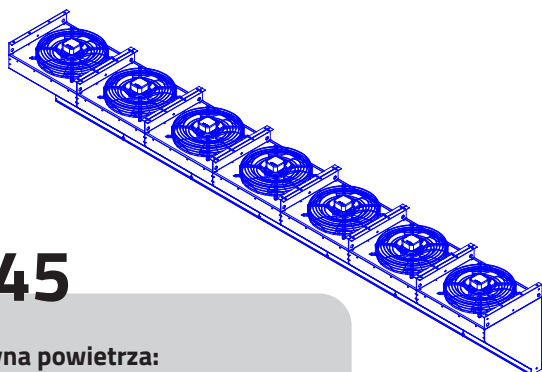


2.1.10. KURTYNA POWIETRZA SV45

SV 45

Kurtyna powietrza:

- Kurtyna SV 45
- Liczba modułów: 7
- Natężenie prądu: 8.8 A
- Moc elektryczna: 1750W
- Wydatek powietrza 21 000 m³/h
- Zasilanie elektryczne 230 V/50 Hz
- Wysokość montażu: 3 - 5.5 m
- Waga: 168 kg

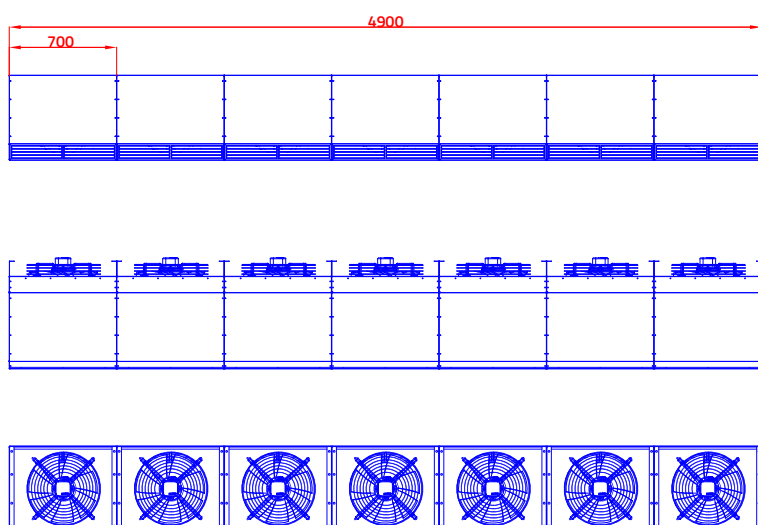
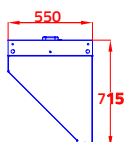
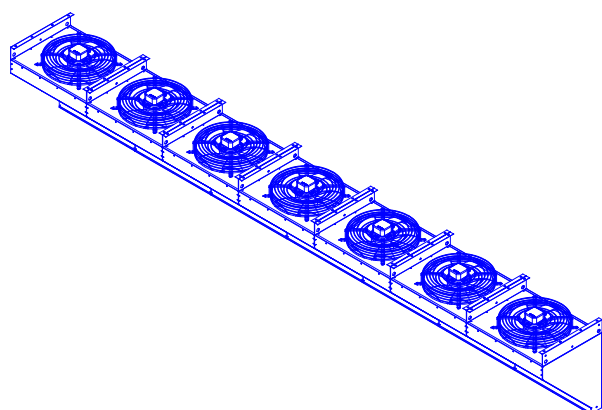


2.1.11. KURTYNA POWIETRZA SV49

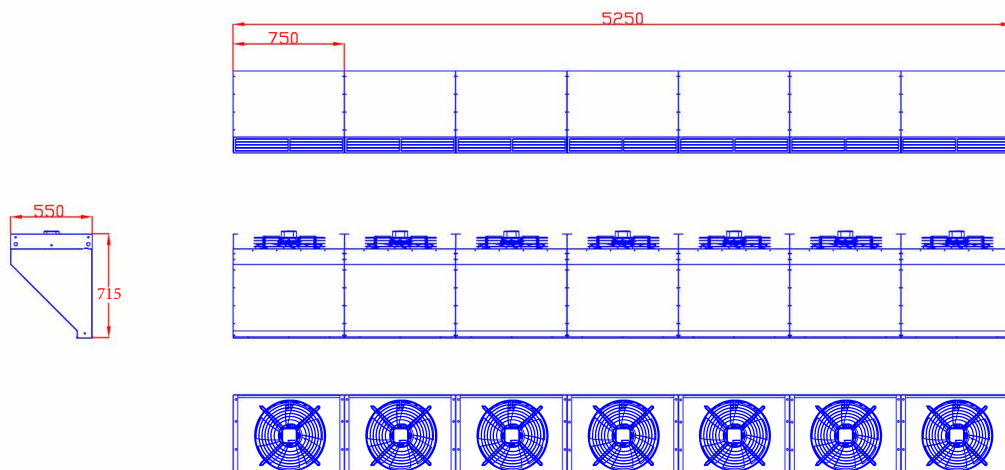
SV 49

Kurtyna powietrza:

- Kurtyna SV 49
- Liczba modułów: 7
- Natężenie prądu: 8.8 A
- Moc elektryczna: 1750W
- Wydatek powietrza 21 000 m³/h
- Zasilanie elektryczne 230 V/50 Hz
- Wysokość montażu: 3 - 5.5 m
- Waga: 175 kg



2.1.12. KURTYNA POWIETRZA SV52

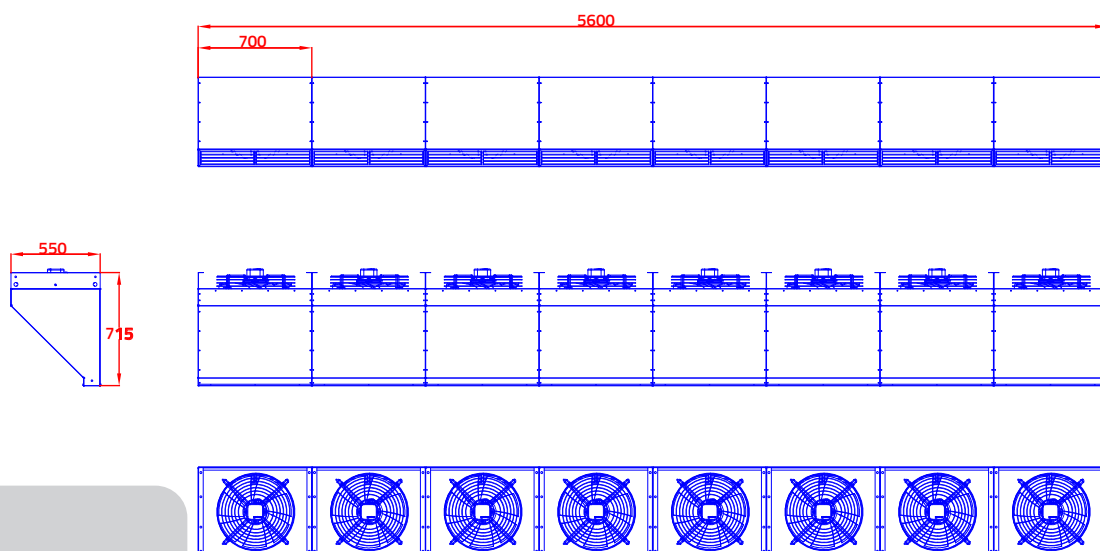


SV 52

Kurtyna powietrza:

- Kurtyna SV 52
- Liczba modułów: 7
- Natężenie prądu: 8.8 A
- Moc elektryczna: 1750W
- Wydatek powietrza 21 000 m³/h
- Zasilanie elektryczne 230 V/50 Hz
- Wysokość montażu: 3 - 5 m
- Waga: 182 kg

2.1.13. KURTYNA POWIETRZA SV55



SV 55

Kurtyna powietrza:

- Kurtyna SV 55
- Liczba modułów: 8
- Natężenie prądu: 10 A
- Moc elektryczna: 2000W
- Wydatek powietrza 23 000 m³/h
- Zasilanie elektryczne 230 V/50 Hz
- Wysokość montażu: 3 - 5.5 m
- Waga: 200 kg

2.2 PARAMETRY TECHNICZNE

MODEL	Ilość modułów	Szerokość modułu	Długość modułu	Średnica wentylatora [mm/szt.]	Natężenie prądu	Moc elektryczna	Zasilanie elektryczne	Przepływ powietrza	Wysokość montażu	Ciężar [kg]
SV 14	2	0.7 m	1.4 m	450/2	2.5 A	500 W	230 V/50 Hz	6 000 m ³ /h	2.5 m - 3 m	50
SV 19	3	0.65 m	1.95 m	450/3	3.8 A	750 W		9 000 m ³ /h	2.5 m - 3.5 m	72
SV 21	3	0.7 m	2.1 m	450/3	3.8 A	750 W		9 000 m ³ /h	2.5 m - 3.5 m	75
SV 26	4	0.65 m	2.6 m	450/4	5 A	1 000 W		12 000 m ³ /h	3 m - 4.5 m	96
SV 28	4	0.7 m	2.8 m	450/4	5 A	1 000 W		12 000 m ³ /h	3 m - 4.5 m	100
SV 32	5	0.65 m	3.25 m	450/5	6.2 A	1 250 W		15 000 m ³ /h	3 m - 5 m	120
SV 35	5	0.7 m	3.5 m	450/5	6.2 A	1 250 W		15 000 m ³ /h	3 m - 5 m	125
SV 39	6	0.65 m	3.9 m	450/6	7.5 A	1 500 W		18 000 m ³ /h	3 m - 5 m	144
SV 42	6	0.7 m	4.2 m	450/6	7.5 A	1 500 W		18 000 m ³ /h	3 m - 5 m	150
SV 45	7	0.65 m	4.55 m	450/7	8.8 A	1 750 W		21 000 m ³ /h	3 m - 5.5 m	168
SV 49	7	0.7 m	4.9 m	450/7	8.8 A	1 750 W		21 000 m ³ /h	3 m - 5.5 m	175
SV 52	7	0.75 m	5.25 m	450/7	8.8 A	1 750 W		21 000 m ³ /h	3 m - 5 m	182
SV 55	8	0.7 m	5.6 m	450/8	10 A	2 000 W		23 000 m ³ /h	3 m - 5.5 m	200

3. MONTAŻ

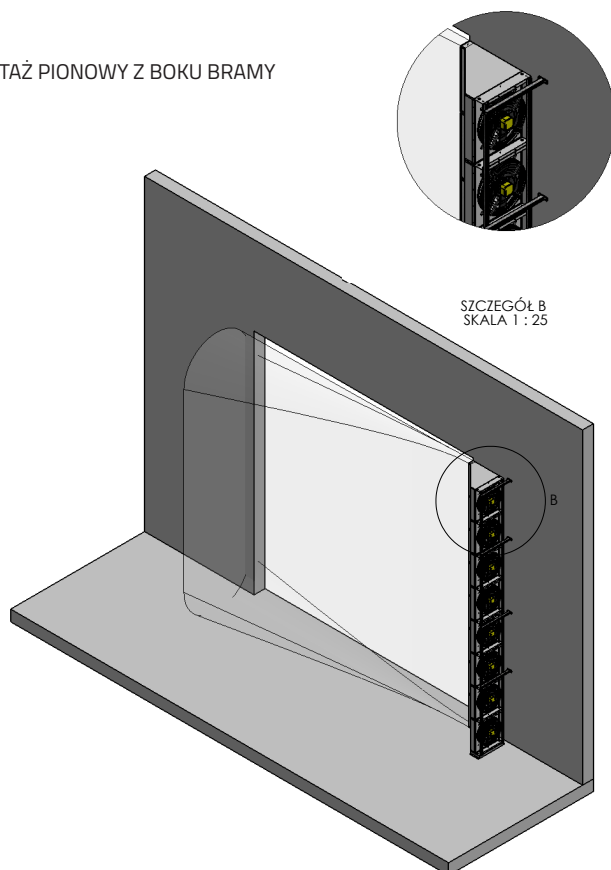
Montaż kurtyn SV może być wykonany w wersji pionowej lub poziomej.

Należy przestrzegać odpowiednich odległości montażowych od przegród budowlanych w celu zapewnienia optymalnej pracy i wydajności.

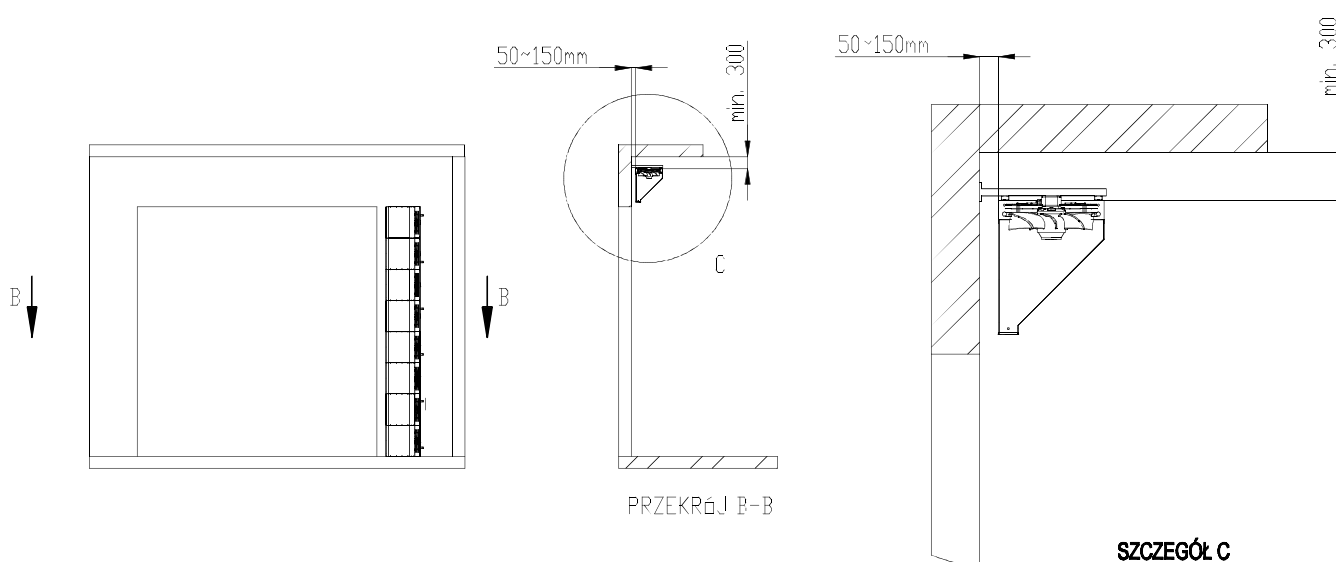
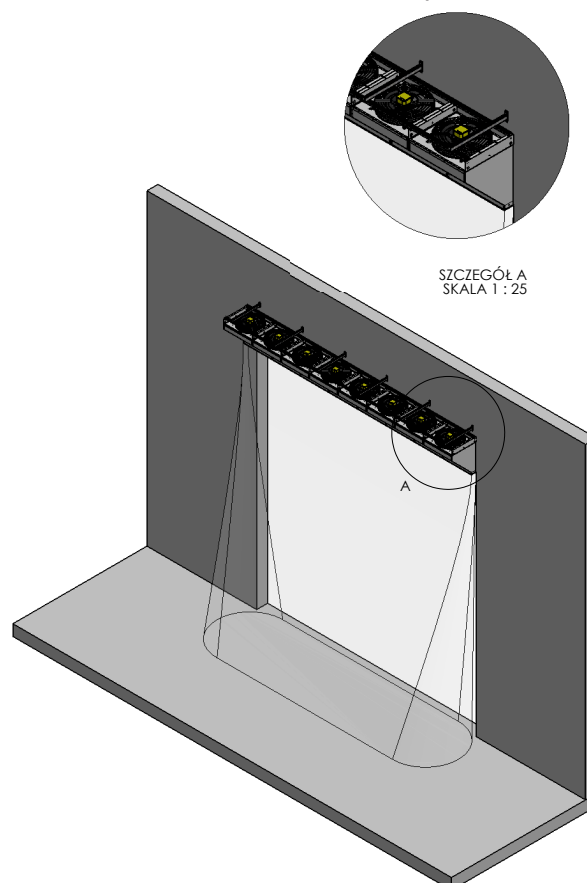
Instalację elektryczną i podłączenie urządzenia może wykonywać tylko osoba uprawniona.

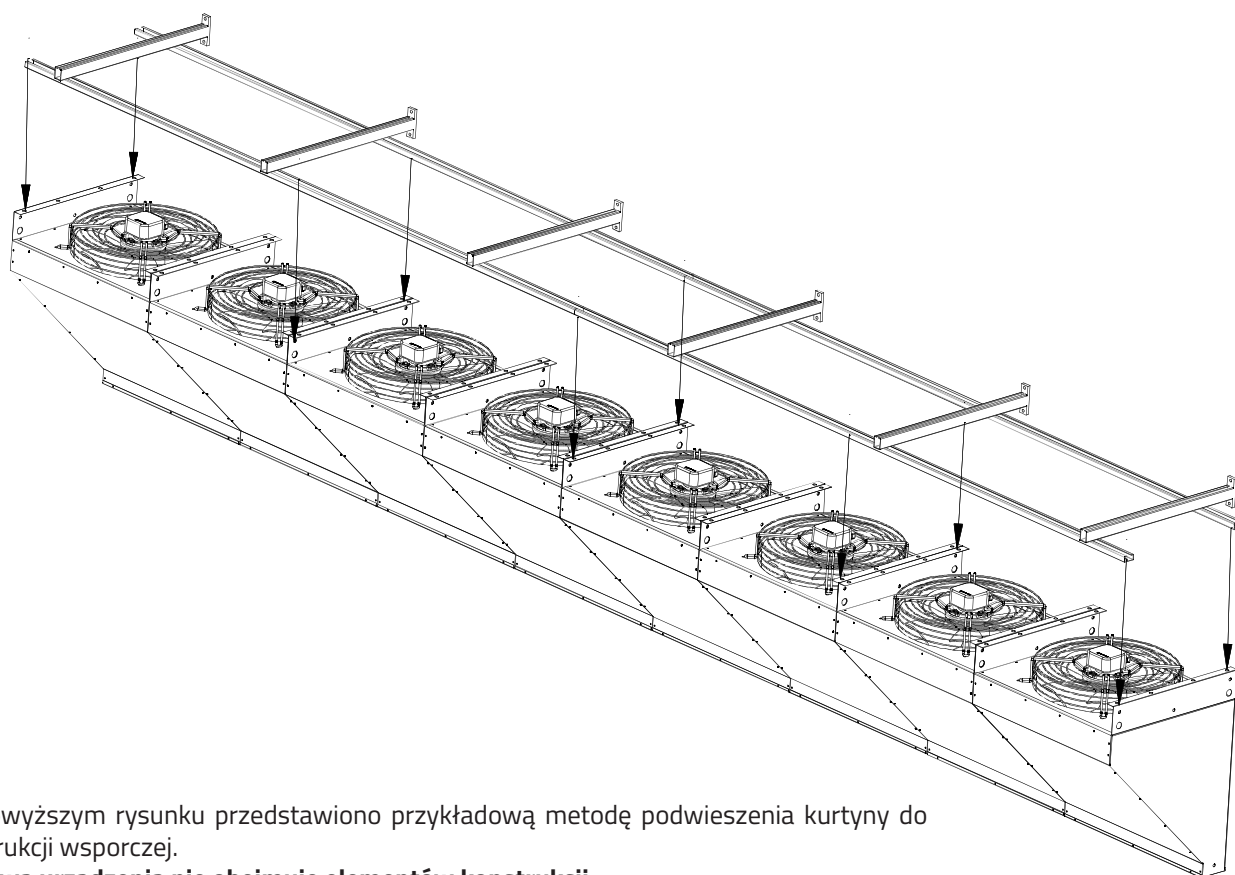
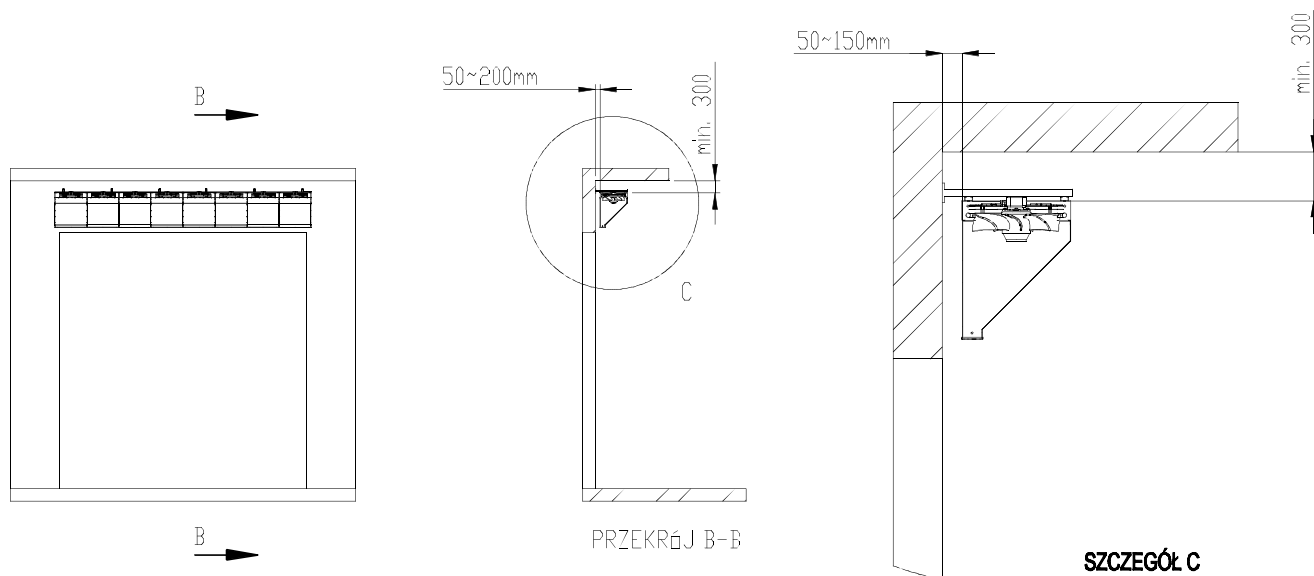
W przypadku szerokich bram należy wziąć pod uwagę montaż dwóch niezależnych kurtyn umiejscowionych naprzeciw siebie.

MONTAŻ PIONOWY Z BOKU BRAMY



MONTAŻ POZIOMY NAD BRAMĄ





Na powyższym rysunku przedstawiono przykładową metodę podwieszenia kurtyny do konstrukcji wsporczej.

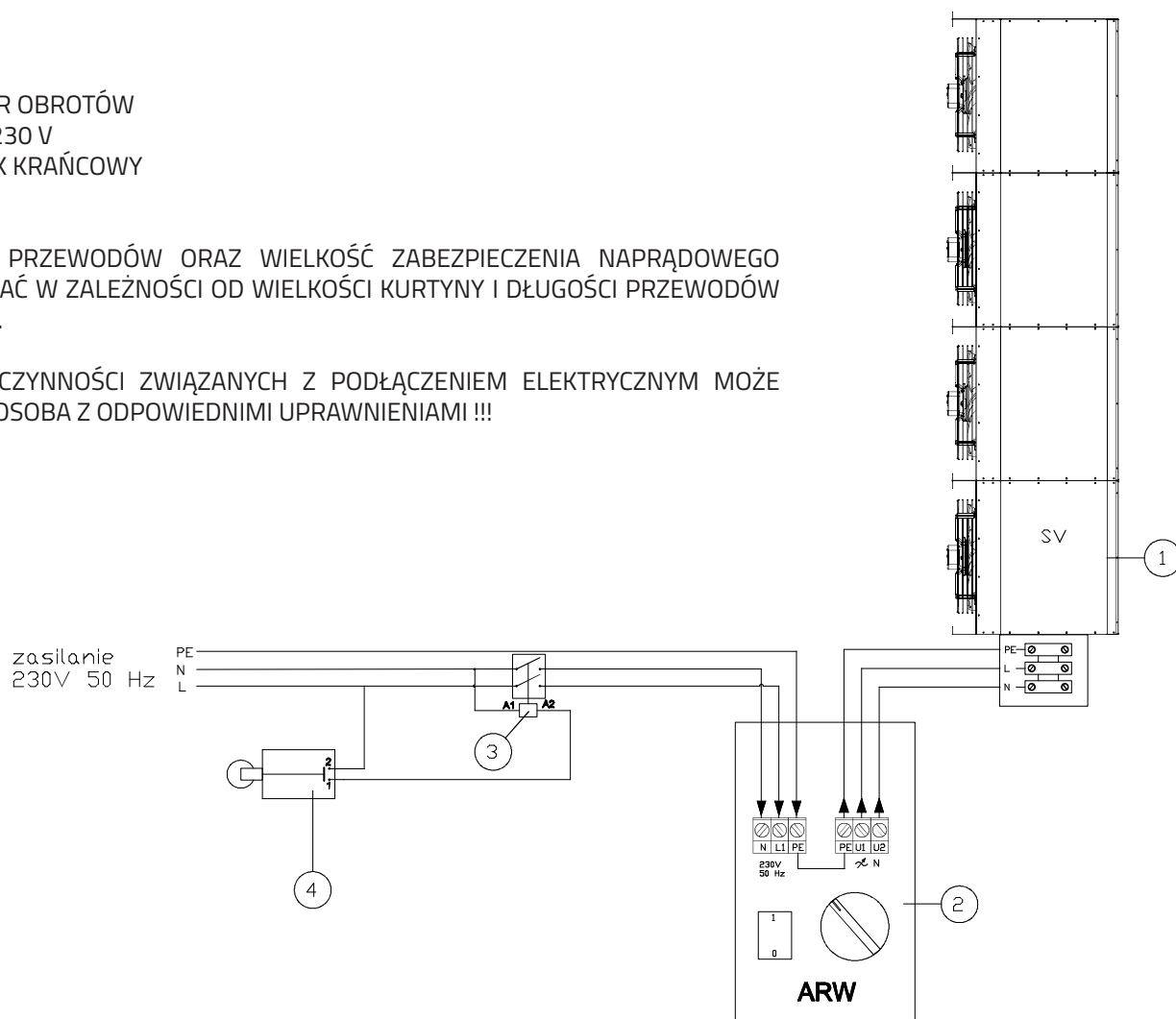
Dostawa urządzenia nie obejmuje elementów konstrukcji.

4. PODŁĄCZENIE ELEKTRYCZNE

- 1 - KURTYNA
- 2 - REGULATOR OBROTÓW
- 3 - STYCZNIK 230 V
- 4 - WYŁĄCZNIK KRAŃCOWY

!!! PRZEKRÓJ PRZEWODÓW ORAZ WIELKOŚĆ ZABEZPIECZENIA NAPRĄDOWEGO NALEŻY DOBRAĆ W ZALEŻNOŚCI OD WIELKOŚCI KURTYNY I DŁUGOŚCI PRZEWODÓW ZASILAJĄCYCH.

WSZYSTKICH CZYNNOŚCI ZWIĄZANYCH Z PODŁĄCZENIEM ELEKTRYCZNYM MOŻE DOKONYWAĆ OSOBA Z ODPOWIEDNIMI UPRAWNIENIAMI !!!



5. UŻYTKOWANIE, EKSPLOATACJA, SERWIS

Kurtyna powietrzna serii SV nie wymaga dodatkowych czynności związanych z utrzymaniem urządzenia w ruchu.

Przeglądu urządzenia należy dokonać pod względem sprawności instalacji elektrycznej i działania urządzenia:

1. Odłącz urządzenie od sieci elektrycznej.
2. Sprawdź stan zacisków przyłączonych przewodów.
3. Sprawdź stan przewodów, złączy, oraz elementów dodatkowych (wyłącznik krańcowy, regulator obrotów)
4. Oczyszć sprężonym powietrzem ewentualne zabrudzenia wentylatorów.
5. Podłącz ponownie urządzenie do sieci elektrycznej.
6. Sprawdź przy użyciu amperomierza pobór prądu - porównaj z wartością na tabliczce znamionowej.

Naprawy gwarancyjne jak i pogwarancyjne powinny być wykonywane poprzez serwis Systema Polska.



ul. Długa 5
98-220 Zduńska Wola

SYSTEMA POLSKA SP. Z O.O.

Tel. (043) 824 72 87/88 systema@systemapolska.pl
fax (043) 823 30 64 www.systemapolska.pl

Systema Polska Sp. z o.o.
ul. Długa 5, 98 220 Zduńska Wola

CONFIRMITY DECLARATION



Hereby we declare as follows::

Air curtains series **SV** ; 14-19-21-26-28-32-35-39-42-45-49-52-55

Are produced acc. to the following EU directives ::

1. 2014/35/UE – *Low Voltage Electrical Equipment (LVD)*
2. 2014/30/UE – *Electromagnetic Compatibility (EMC)*,
3. 2006/42/WE – *Machinery*

And standards, which are harmonized with a.m. Directives:

PN-EN ISO 12100:2012

Safety of machinery - General principles for design - Risk assessment and risk reduction

PN-EN 60204-1:2010

Safety of machinery - Electrical equipment of machines - Part 1: General requirements /

PN-EN 60034-1:2011

Rotating electrical machines - Part 1: ratings and parameters

PN-EN 61000-6-2:2008

Electromagnetic Compatibility. Part 6-2: General standards. Resistance in industrial environments

Dyr. ds. Technicznych
Dariusz Przygocki

Prezes Zarządu
Federico Cortelazzo

Zduńska Wola , 24.01.2021r

REMARKS:

This declaration covers the components of the device.

The installation of the device should be performed by qualified personnel.

The manufacturer is not responsible for improper installation of the devices.

Unauthorized changes to the device are not allowed.

