

**GAZOWY OGRZEWACZ TYPU RURA PROMIENIUJĄCA  
INFRA 3BU - 6BU - 9BU - 12BU - 15BU  
9BM - 12BM - 15BM - 18BM**

# INFRA BU/BM



**SYMBOLE UŻYWANE W INSTRUKCJI OBSŁUGI****Uwaga**

Wskazuje przydatne informacje dotyczące prawidłowego i bezpiecznego działania urządzenia.

**Ważne**

Wskazuje ważne informacje i praktyczne sugestie.

**ZAGROŻENIE**

W niniejszej instrukcji słowo ZAGROŻENIE w połączeniu z przedstawionym tutaj symbolem wskazuje na niebezpieczeństwo o wysokim stopniu ryzyka, które, jeśli się go nie uniknie, doprowadzi do śmierci lub poważnych obrażeń.

**OSTRZEŻENIE**

W niniejszej instrukcji słowo OSTRZEŻENIE połączone z przedstawionym tutaj symbolem wskazuje na niebezpieczeństwo o średnim poziomie ryzyka, które, jeśli się go nie uniknie, może prowadzić do śmierci lub poważnych obrażeń.

**UWAGA**

W niniejszej instrukcji słowo UWAGA w połączeniu z przedstawionym tutaj symbolem wskazuje na niebezpieczeństwo o niskim poziomie ryzyka, które, jeśli się go nie uniknie, może prowadzić do niewielkich lub umiarkowanych obrażeń.

**PRZECZYTAJ UWAŻNIE PRZED UŻYCIEM ZACHOWAJ NA PRZYSZŁOŚĆ**

Przed instalacją sprawdź, czy lokalne warunki dystrybucji, rodzaj gazu i ciśnienie są zgodne z regulacją urządzenia. W celu ulepszenia produktu Systema zastrzega sobie prawo do modyfikowania treści bez uprzedniego powiadomienia.



Smart Energy Company

Systema Polska Sp. z o.o.

ul. Długa 5,  
98-220 Zduńska Wola

Tel.: 43 824 72 87  
Faks: 43 823 30 64

E-mail: [systema@systemapolska.pl](mailto:systema@systemapolska.pl)  
[www.systemapolska.pl](http://www.systemapolska.pl)

## SPIS TREŚCI

1. INFORMACJE OGÓLNE.....	5
2. OPAKOWANIE.....	6
2.1. OPAKOWANIE - LISTA .....	6
3. GŁÓWNE DANE TECHNICZNE .....	7
3.1 OPIS I CHARAKTERYSTYKA PRACY .....	7
3.2 DANE TECHNICZNE .....	8
3.2.1. GŁÓWNE KOMPONENTY URZĄDZENIA .....	9
3.3 WYMIARY.....	10
3.4 WIDOK PROMIENNIKA INFRA 3 BU.....	11
3.5 WIDOK PROMIENNIKA INFRA 6 BU 28 kW/35 kW.....	12
3.6 WIDOK PROMIENNIKA INFRA 9 BU 45 kW.....	13
3.7 WIDOK PROMIENNIKA INFRA 9 BU 53 kW .....	14
3.7.1. LEGENDA WIDOKU PROMIENNIKA INFRA 9 BU 45 kW .....	15
3.7.2. LEGENDA WIDOKU PROMIENNIKA INFRA 9 BU 53 kW .....	15
3.8 WIDOK PROMIENNIKA INFRA 12 BU 45 kW .....	16
3.8.1. LEGENDA WIDOKU PROMIENNIKA INFRA 12 BU 45/60 kW .....	17
3.9 WIDOK PROMIENNIKA INFRA 15 BU 60 kW .....	18
3.9.1. LEGENDA WIDOKU PROMIENNIKA INFRA 15 BU 60 kW .....	19
3.10 WIDOK PROMIENNIKA INFRA 9 BM 18 kW .....	20
3.10.1. LEGENDA WIDOKU PROMIENNIKA INFRA 9 BM .....	21
3.11 WIDOK PROMIENNIKA INFRA 12 BM 28 kW .....	22
3.11.1. LEGENDA WIDOKU PROMIENNIKA INFRA 12 BM .....	23
3.12 WIDOK PROMIENNIKA INFRA 15 BM 35 kW .....	24
3.12.1. LEGENDA WIDOKU PROMIENNIKA INFRA 15 BM .....	25
3.13 WIDOK PROMIENNIKA INFRA 18 BM 45 kW .....	26
3.13.1. LEGENDA WIDOKU PROMIENNIKA INFRA 18 BM .....	27
3.14 WSPORNIKI .....	28
3.15 WIDOK PALNIKA Z LISTĄ KOMPONENTÓW.....	29
3.15A WIDOK ZESPOŁU WENTYLATORA .....	30
3.16 ELEKTRODA ZAPŁONOWO - JONIZACYJNA .....	31
3.17 DYSZA PALNIKA .....	31
4. INSTALACJA .....	32
4.1 MIEJSCA INSTALACJI ORAZ BEZPIECZNE ODLEGŁOŚCI .....	32
4.2 MONTAŻ URZĄDZEŃ.....	34
4.3 MONTAŻ EKRANU RBT.....	36
5. MONTAŻ URZĄDZENIA .....	38
5.1 MOCOWANIE DO SUFITU .....	38
5.2 MONTAŻ ŚCIENNY .....	39
6. ODPROWADZENIA SPALIN I POBORY POWIETRZA .....	40
6.1 ODPROWADZANIE SPALIN I POBÓR POWIETRZA PRZEZ SUFIT .....	40
6.2 MAKSYMALNE DŁUGOŚCI PRZEWODÓW POWIETRZNO - SPALINOWYCH .....	41
6.3 ELEMENTY UKŁADU SPALINOWO - POWIETRZNEGO .....	42
6.3.1 SYSTEM DACHOWY Z OSOBNYMI RURAMI ODPROWADZANIA SPALIN I POBORU POWIETRZA (typ C32).....	42
6.3.2 SYSTEM ŚCIENNY Z OSOBNYMI RURAMI ODPROWADZANIA SPALIN I POBORU POWIETRZA (typ C12).....	43
6.3.3 WSPÓŁOSIOWY SYSTEM SUFITOWY (typ C32).....	44
6.3.4 WSPÓŁOSIOWY SYSTEM ODPROWADZANIA SPALIN PRZEZ ŚCIANĘ(typ C12).....	45
6.3.5 DACHOWE ODPROWADZANIE SPALIN (typ B22).....	46
6.3.6 ŚCIENNE ODPROWADZANIE SPALIN (typ B22).....	47
7. PODŁĄCZENIE GAZOWE .....	48
7.1 PODŁĄCZANIE URZĄDZENIA .....	48
8. INSTALACJA ELEKTRYCZNA .....	49
8.1 SCHEMAT PODŁĄCZENIA PANELI STERUJĄCYCH TYPU CE/A .....	49
8.2 PODŁĄCZENIE URZĄDZENIA DO CENTRALKI ANALOGOWEJ TYPU SCD/EURO-SCAN .....	50
8.2.1 PANEL STEROWANIA SCD/EP D10 SZT. INFRA .....	51
8.2.2 CYFROWY PANEL STEROWANIA INET DO 16 SZT. INFRA .....	52
8.3 SCHEMAT ELEKTRYCZNY POŁĄCZEŃ M82/E82 P.C.B. ....	53
8.4 OKABLOWANIE .....	54
9. TESTOWANIE I URUCHOMIENIE .....	57
9.1 WSTĘPNE PROCEDURY ZAPŁONU .....	57
9.2 POMIAR JAKOŚCI SPALANIA .....	58
9.2.1 POMIAR TEMPERATURY I SKŁADU SPALIN .....	59

10. KONSERWACJA .....	60
10.1 ZMIANA PALIWA .....	60
10.1.1 ZMIANA GAZU Z ZIEMNEGO NA PŁYNNY .....	60
10.1.2 ZMIANA GAZU Z LPG NA GAZ ZIEMNY .....	60
10.2 OPIS NIEPRAWIDŁOWEGO DZIAŁANIA URZĄDZENIA .....	61
11. GWARANCJA .....	62
11.1 PRZEDMIOT I CZAS TRWANIA GWARANCJI .....	62
11.2 WYKLUCZENIA GWARANCJI .....	62
12. WYŁĄCZANIE URZĄDZENIA .....	62
13. ANALIZA I OCENA RYZYKA .....	63

## 1. INFORMACJE OGÓLNE

Podręcznik ten jest integralną częścią urządzenia i powinien być przechowywany w jego pobliżu dla łatwego skorzystania. Należy dokładnie zapoznać się z instrukcjami i ostrzeżeniami zawartymi w tym podręczniku, ponieważ dostarczają one ważnych informacji dotyczących bezpieczeństwa, instalacji, użytkowania oraz konserwacji urządzenia.

### **UWAGA !!**

W razie utraty podręcznika, należy zgłosić się po kolejną kopię do producenta lub dostawcy urządzenia.

Urządzenie jest przeznaczone do ogrzewania dużych obszarów roboczych takich jak przemysłowe oraz rzemieślnicze hale produkcyjne, magazyny, hale o dużej wymianie powietrza, zewnętrzne rampy załadownicze, obiekty sportowe.

Dzięki zasadom promieniowania cieplnego pozwala na ogrzewanie pojedynczych stref lub w przypadku zastosowania większej ilości urządzeń, do ogrzewania całych obiektów.

Promienniki Infra mogą być używane do ogrzewania pomieszczeń przeznaczonych do hodowli zwierząt, w zastosowaniach agrokulturowych (szklarnie, fermy zwierzęce) oraz we wszystkich przemysłowych cyklach produkcyjnych (piecowych i suszarniczych) gdziekolwiek jest wymagane grzanie i nie dopuszcza się do kontaktu produktów ze spalinami.

Niedopuszczalne jest używanie urządzeń do ogrzewania pomieszczeń, w których proces obróbki lub materiały tworzą ryzyko powstawania formacji wybuchowych, łatwopalnych gazów lub pyłów.

Sprzęt musi być zainstalowany wyłącznie przez zawodowo wykwalifikowanych techników przy pełnym poszanowaniu obowiązujących przepisów bezpieczeństwa. Producent uchyla się od odpowiedzialności w wypadku szkód spowodowanych przez niepoprawną instalację lub niewłaściwe użycie urządzenia.

Pierwsze włączenie urządzenia powinno być wykonane przez wykwalifikowany personel.

Wszelkie materiały opakowaniowe (nylon, styropian, drewno czy zszywki itp) nie należy zostawiać w łatwym dostępie dla dzieci, gdyż mogą stanowić one potencjalne zagrożenie. W przypadku zatrzymania lub/i wadliwego działania urządzenia należy je niezwłocznie wyłączyć. Wszelkie naprawy lub wymiana części muszą być wykonywane przez wykwalifikowany personel, przy użyciu wyłącznie oryginalnych części zamiennych. Nieprzestrzeganie tych zasad może mieć niekorzystny wpływ na bezpieczeństwo pracy urządzenia. Aby zapewnić prawidłowe działanie urządzenia, niezbędne jest, aby przestrzegać skrupulatnie zaleceń producenta, a także dokonywać regularnych przeglądów i konserwacji urządzenia (przynajmniej raz w roku).

## 2. OPAKOWANIE

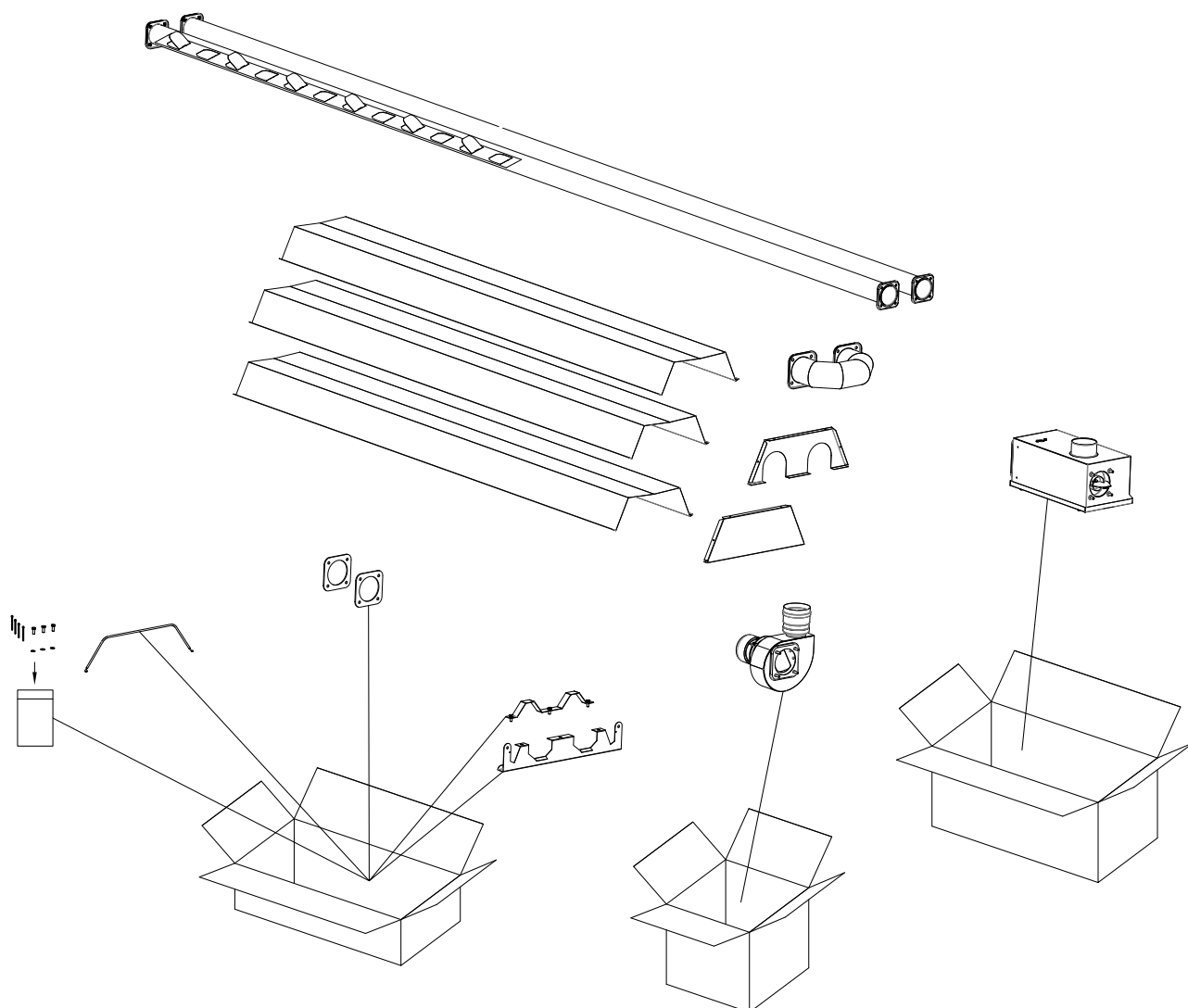
### 2.1. OPAKOWANIE - LISTA

1. Wentylator wyciągowy spalin i palnik są zapakowane w tekturowe pudełko w komplecie z instrukcją obsługi.
2. Dodatkowe akcesoria i elementy zapakowane są w tekturowe pudełka.
3. Różne rozmiary rur promieniujących dla różnych promienników Infra są pakowane osobno wraz z wszelkimi dodatkowymi elementami potrzebnymi do skompletowania całego promiennika.
4. Ekranry spakowane są jeden na drugim w celu zminimalizowania objętości. Alternatywnie do standardowych ekranów, można zamówić ekranry RBT (patrz rys. 3.11) z izolacją z wełny mineralnej, lub ekranry maxi ze wspornikami (patrz rys. 3.10).
5. Końcówki powietrzne i spalinowe dostarczane są owinięte folią stretch lub w kartonach.



#### UWAGA!!!

Proszę usunąć folię ochronną z ekranów (jeśli występuje) przed zamontowaniem ich na wspornikach.



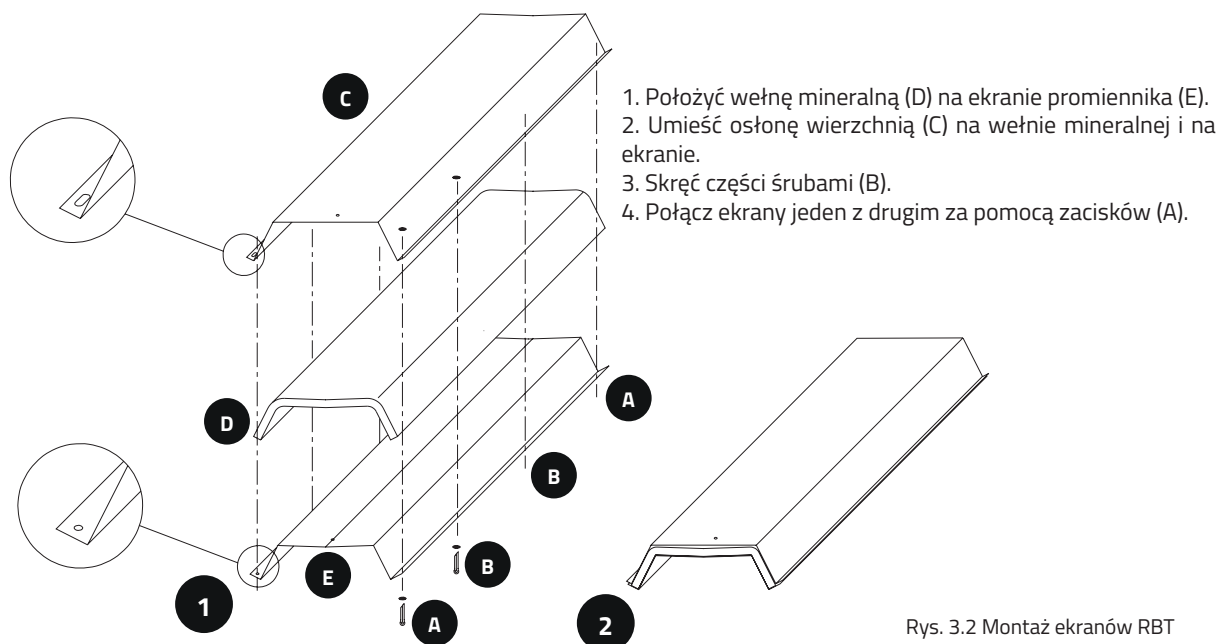
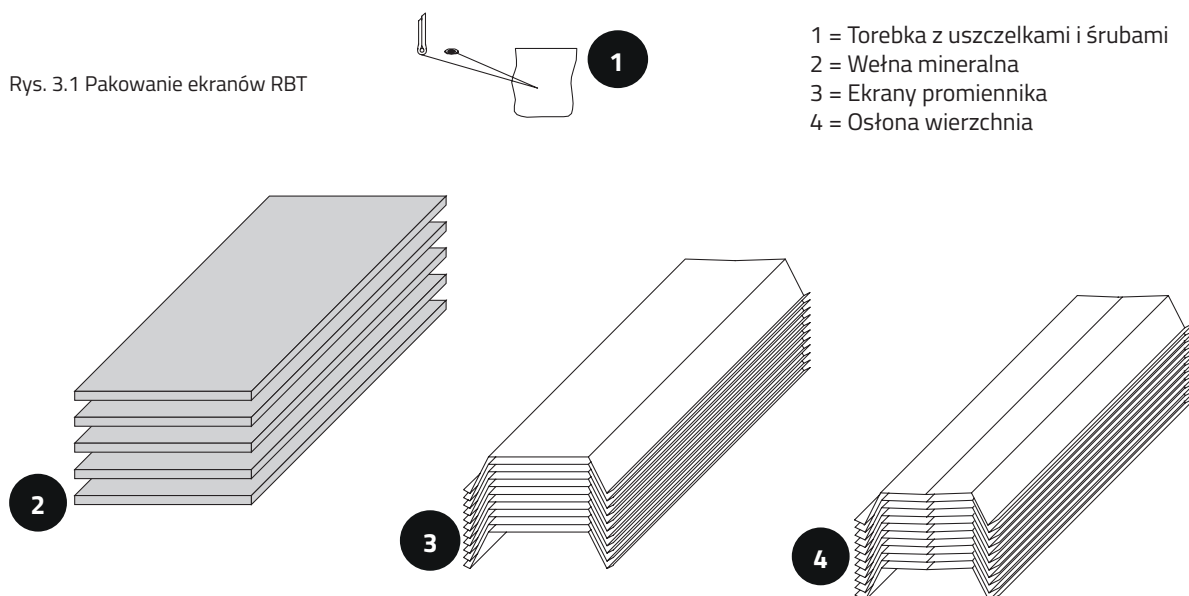
Rys. 2.1 Pakowanie

## 3. GŁÓWNE DANE TECHNICZNE

## 3.1 OPIS I CHARAKTERYSTYKA PRACY

Promienniki gazowe INFRA są wykonane z rury ze stali kaloryzowanej i w części nierdzewnej w kształcie litery U, w której to ma miejsce proces spalania gazu (gaz ziemny lub LPG, powodujący nagrzanie zewnętrznej powierzchni do temperatury około 350°C. Stabilną temperaturę roboczą można uzyskać w ciągu kilku minut. Kontrola, cyrkulacja, spalanie oraz zapłon odbywają się w szczelnie zamkniętym urządzeniu pracującym podciśnieniowo. Z uwagi na to, że wlot powietrza oraz wyrzut spalin są połączone w sposób ciągły, od palnika do wylotu spalin na zewnątrz obiektu, nie ma połączenia między komorą spalania a ogrzewanym pomieszczeniem. Gwarantuje to maksymalne bezpieczeństwo. Wzdłuż całej długości rury promieniującej (3, 6, 9, 12, 15 m) przebiega ekran mający za zadanie odbijanie promieniowania ciepłego do dołu. W wersji promienników RBT ekrany mogą być wyposażone w wełnę mineralną, która pełni funkcję dodatkowego izolatora. Za kontrolę warunków cieplnych wewnątrz ogrzewanego pomieszczenia odpowiedzialne są termostaty znajdujące się w otoczeniu obszaru roboczego, umieszczone na panelach mogących włączać/wyłączać jeden lub więcej modułów jednocześnie. Daje to możliwość ogrzewania zarówno całego obiektu, jak i wybranych obszarów (również z zapewnieniem różnych temperatur).

Rys. 3.1 Pakowanie ekranów RBT



Rys. 3.2 Montaż ekranów RBT

## 3.2 DANE TECHNICZNE

Modele INFRA		INFRA 3 BU 16	INFRA 6 BU 28	INFRA 6 BU 35	INFRA 9 BU 45	INFRA 9 BU 53	INFRA 12 BU 45	INFRA 12 BU 60	INFRA 15 BU 60
Znamionowe obciąż. cieplne Hi	kW	18.0	28.0	35.0	45.0	53.0	45.0	60.0	60.0
Moc cieplna	kW	16.4	25.7	32.0	40.95	48.39	40.95	54.6	54.9
Sprawność spalania	%	91.0	91.8	91.3	91.0	91.3	91.0	91.0	91.5
Zasilanie elektryczne	V/Hz	230 V - 50/60 Hz							
Moc el. całkowita	W	120	120	120	120	200	120	200	200
Kalibracja presostatu	Pa	60							
Moc wentylatora	W	100	100	100	100	180	100	180	180
Średnica turbiny wentylatora	Ø mm	102	102	133	133	145	145	170	170
Przyłącze gazu (żeńskie)	cal	1/2"	1/2"	1/2"	1/2"	3/4"	3/4"	3/4"	3/4"
Czerpnia powietrza (męskie)	Ø mm	100	100	100	100	100	100	100	100
Złącze spalin (żeńskie)	Ø mm	100	100	100	100	100	100	100	100
Ciężar wersji standard	kg	65	86.5	86.5	139	140.5	176	177.5	209.5
Ciężar wersji RBT	kg	76	105.5	105.5	167.5	169	214	215.5	247.5
<b>Zużycie gazu w warunkach 15°C 1013.25 mbar</b>									
Gaz Ziemny G20	m <sup>3</sup> /h	1.90	2.96	3.70	4.76	5.61	4.76	6.35	6.35
Gaz Ziemny G27	m <sup>3</sup> /h	2.32	3.61	4.52	5.81	6.84	5.81	7.74	7.74
Gaz Ziemny G2.350	m <sup>3</sup> /h	2.64	4.12	5.14	6.61	nd	6.61	nd	nd
LPG Butan G30	kg/h	1.42	2.21	2.76	3.55	4.18	3.55	4.73	4.73
LPG Propan G31	kg/h	1.40	2.18	2.72	3.50	4.12	3.50	4.66	4.66

Modele INFRA		INFRA 9 BM	INFRA 12 BM	INFRA 15 BM	INFRA 18 BM
Znamionowe obciąż. cieplne Hi	kW	18.0	28.0	35.0	45.0
Moc cieplna	kW	16.4	25.7	32.0	40.95
Sprawność spalania	%	91.0	91.3	91.4	91.0
Zasilanie elektryczne	V/Hz	230 V - 50/60 Hz			
Moc el. całkowita	W	120	120	120	120
Kalibracja presostatu	Pa	60			
Moc wentylatora	W	100	100	100	100
Średnica turbiny wentylatora	Ø mm	133	133	133	146
Przyłącze gazu (żeńskie)	cal	1/2"	1/2"	1/2"	3/4"
Czerpnia powietrza (męskie)	Ø mm	100	100	100	100
Złącze spalin (żeńskie)	Ø mm	100	100	100	100
Ciężar wersji standard	kg	98	124	148	176
Ciężar wersji RBT	kg	122	156	188	224
<b>Zużycie gazu w warunkach 15°C 1013.25 mbar</b>					
Gaz Ziemny G20	m <sup>3</sup> /h	1.90	2.96	3.70	4.76
Gaz Ziemny G27	m <sup>3</sup> /h	2.32	3.61	4.52	5.81
Gaz Ziemny G2.350	m <sup>3</sup> /h	2.64	4.12	5.14	6.61
LPG Butan G30	kg/h	1.42	2.21	2.76	3.55
LPG Propan G31	kg/h	1.40	2.18	2.72	3.50



## 3.2.1. GŁÓWNE KOMPONENTY URZĄDZENIA

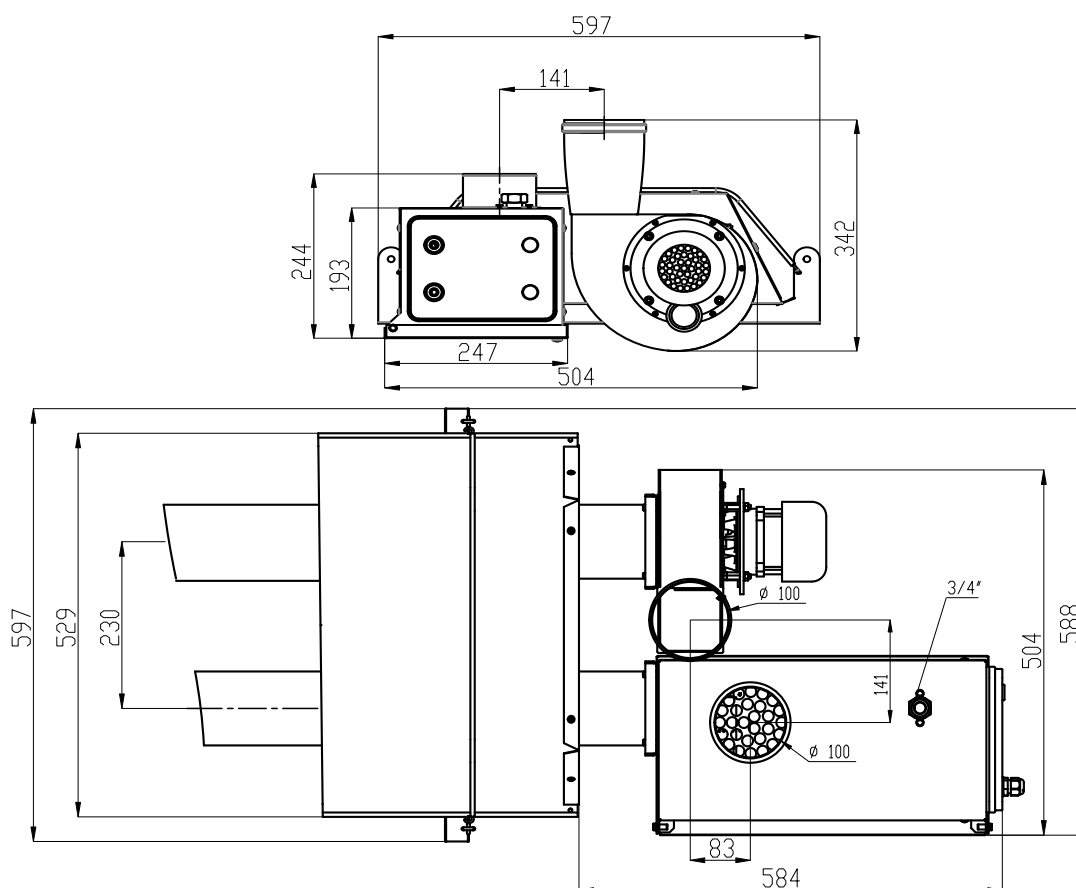
CHARAKTERYSTYKA PRESOSTATU	
Producent	HUBA CONTROL
Kod producenta	605
Sposób montażu	pionowo
Maksymalne ciśnienie pracy	500 PA
Wartość zamknięcia	-
Wartość otwarcia	60 PA (+ 12 PA)
Podłączenie pneumatyczne	Ø 6.2 mm
Temperatura pracy	-30C, +85C

SILNIK ELEKTRYCZNY - jednofazowy silnik indukcyjny		
Model	INFRA 3-6 BU, 9 BM, 12 BM, 9 BU45, 15 BM, 18 BM	INFRA 9 BU53, 12 BU60, 15 BU
Producent	AACO	AACO
Typ	02/20-3	12/19-3
Zasilanie elektryczne	230 V ~ 50 Hz	
Moc elektryczna	100 W	180 W
Natężenie elektryczne	0.72	0.72 / 1.36 A
Kondensator	3.15 F 450 V	5 F 450 V
Izolacja	H	H

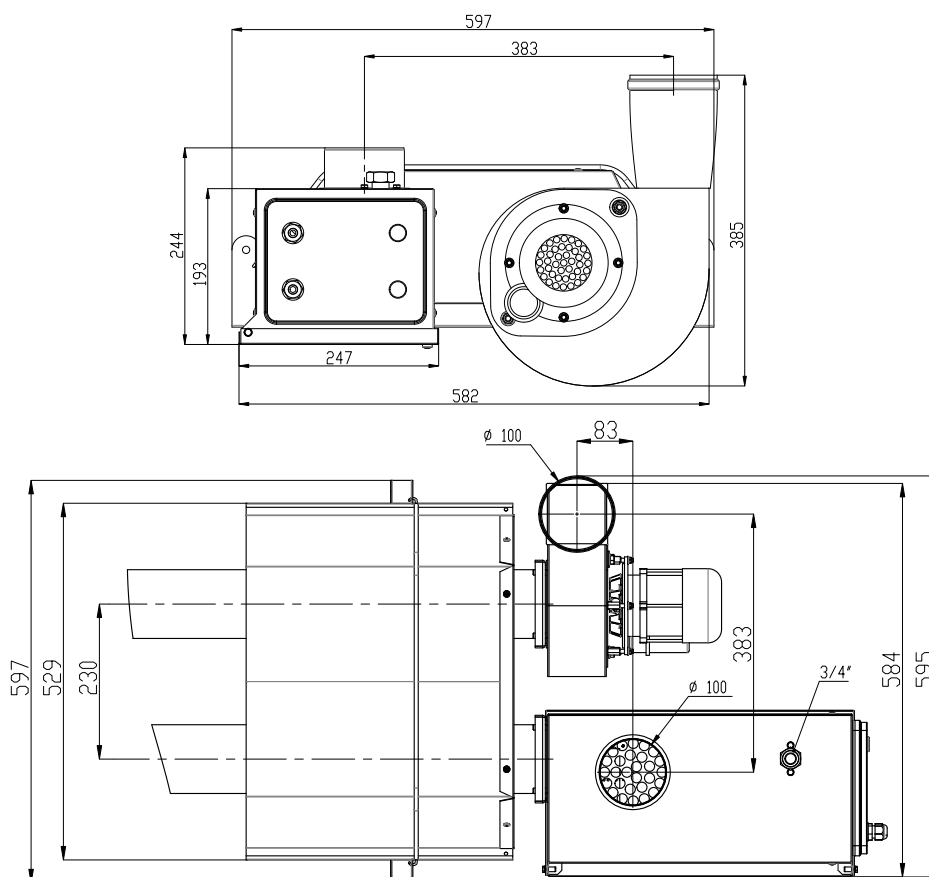
CHARAKTERYSTYKA ELEKTROZAWORU GAZOWEGO		
Producent	SIT CONTROLS (do 12.2019)	HONEYWALL
Model	830 TANDEM	VK4105
Zasilanie elektryczne	220/240 V 50 Hz	220/240 V 50 Hz
Stopień ochrony	IP 54	
Czas zamknięcia	< 1s	< 1s
Temperatura pracy	0 °C - +60 °C -20 ° - +60 °C (opcja)	- 15 °C - + 60 °C
Zakres ciśnienia na wyjściu	3 - 50 mbar [0.3-5] kPa	3 - 50 mbar [0.3-5] kPa
Przepływ gazu (przy ciśnieniu wylotowym = 5 mbar)	4.8 m³/h	4.8 m³/h
Ciśnienie maksymalne na wejściu	60 mBar [6 kPa]	60 mBar [6 kPa]

CHARAKTERYSTYKA AUTOMATU PALNIKA		
Marka	GENIUS	BRAHMA
Model	IDEA E82	SRM DFC E32C
Zasilanie elektryczne	220/240V 50/60 Hz	220/240V 50 Hz
Temperatura pracy	-20 ° - +60 °C	-20 ° - +60 °C
Czas przewietrzenia	20 s	20 s
Czas bezpieczeństwa zapłonu	Max 10 s	Max 10 s
Czas wyłączenia awaryjnego	< 1s	< 1s
Rodzaj resetu	Elektryczny	Elektryczny

## 3.3 WYMIARY

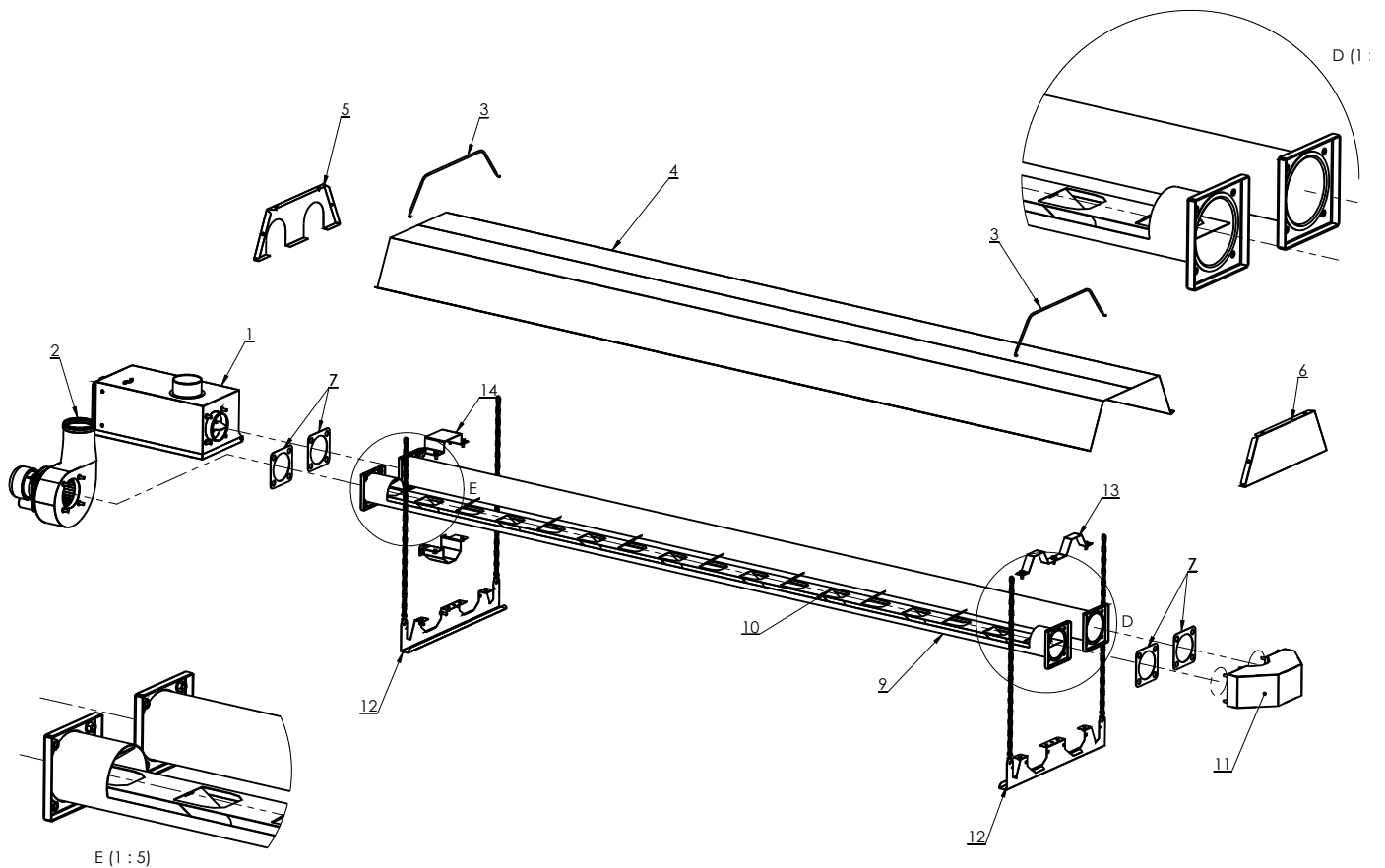


Rys. 3.3 Wymiary promienników INFRA - modele 3 BU 18 kW, 6 BU 28/35 kW, 9 BU 45 kW, 12 BU 45 kW



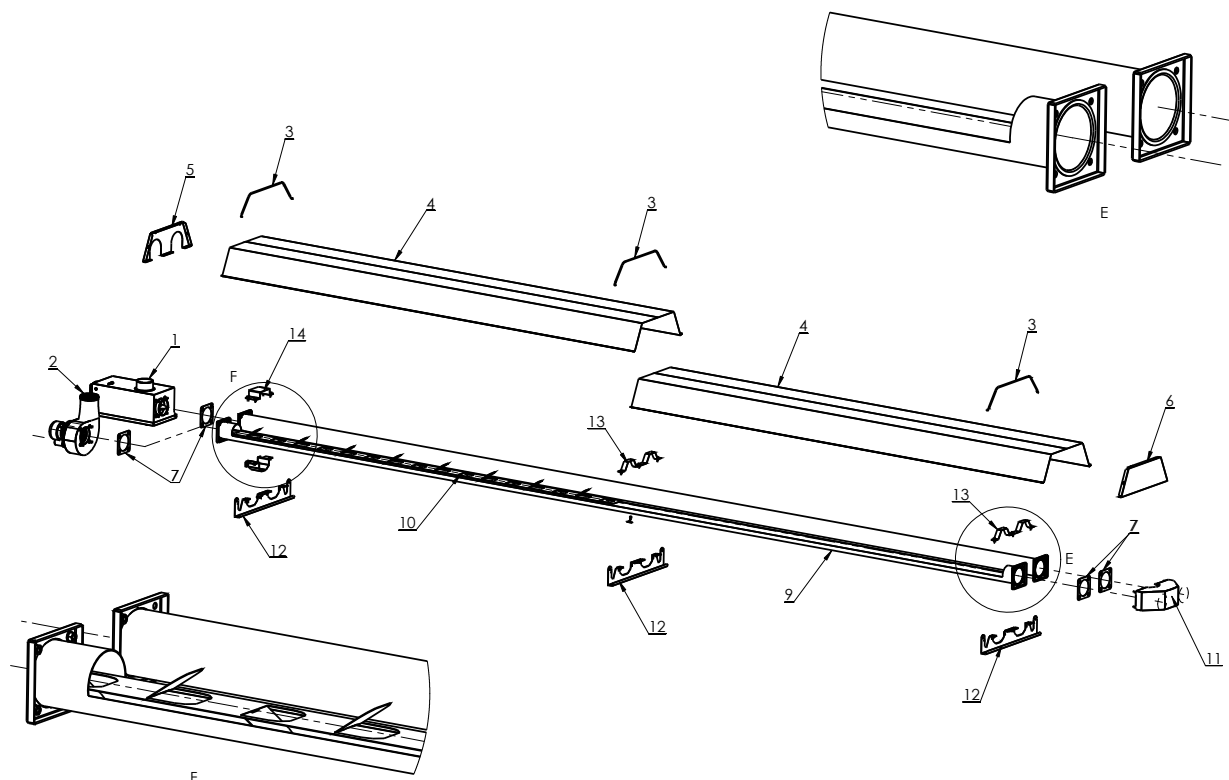
Rys. 3.3a Wymiary promienników INFRA - modele 9 BU 53 kW, 12 BU 60 kW, 15 BU 60 kW

## 3.4 WIDOK PROMIENNIKA INFRA 3 BU



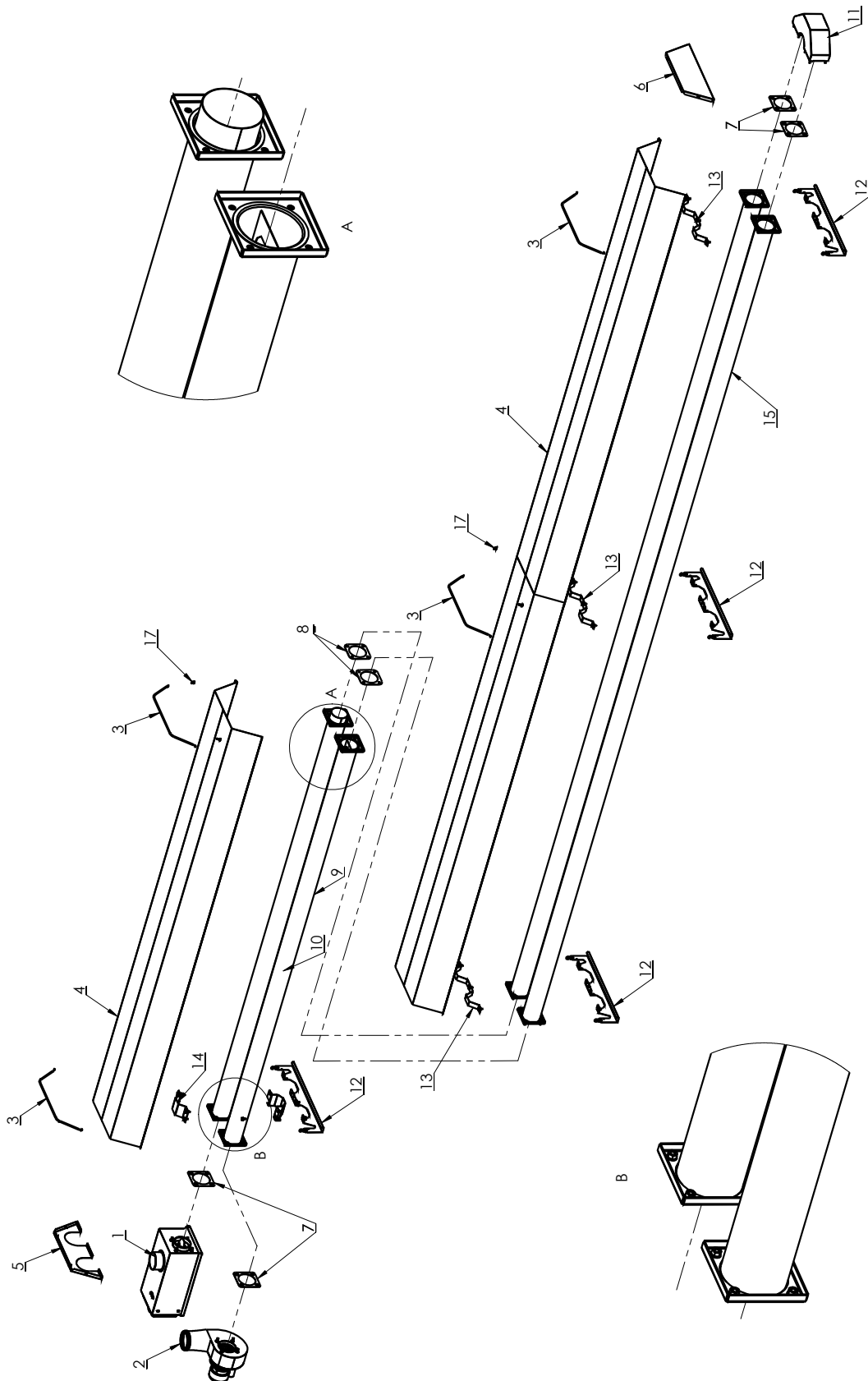
Lp.	Kod	Opis	Ilość
1	30INPAL1113	Palnik gazowy	1
2	30INWE0024	Wentylator wyciągu spalin	1
3	01CNM00286	Sprężyna	2
4	30INOS0051/0197	Ekran BU/BUAL	1
5	30INPR0116/0106	Zaślepka BU/BUAL	1
6	30INPR0115/0105	Zaślepka ekranu końcowa BU/BUAL	1
7	01CNGU3126	Uszczelka	4
9	30INRU5003	Rura kaloryzowana BU/BM	1
10	30INRU5022	Rura kaloryzowana z turbulatorem	1
11	30INTU0009	Turbulator	1
12	30INRU4123	Kolano	1
13	30INZA6941	Zawieszka dolna	2
14	30INZA6942	Zawieszka górna	1
15	30INZA6967	Wspornik przypalnikowy dolny	1
16	30INZA6966	Wspornik przypalnikowy górny	1

## 3.5 WIDOK PROMIENNIKA INFRA 6 BU 28 kW/35 kW

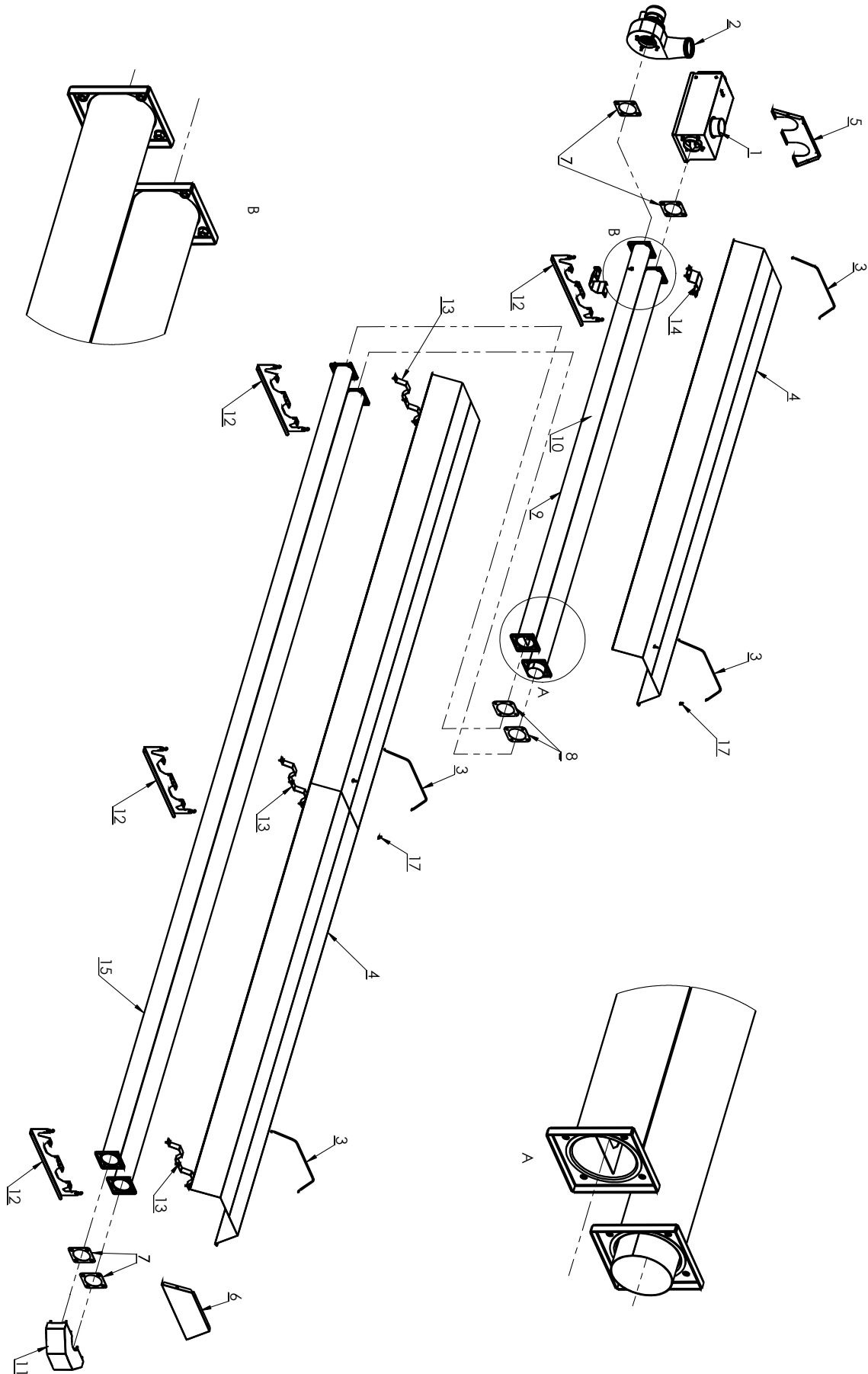


Lp.	Kod	Opis	Ilość
1	30INPAL1111	Palnik gazowy 28 kW	1
1	30INPAL1118	Palnik gazowy 35 kW	1
2	30INWE0020	Wentylator wyciągu spalin	1
3	01CNM0286	Sprężyna	3
4	30INOS0051/0197	Ekran BU/BUAL	2
5	30INPRO0116/0106	Zaślepka BU/BUAL	1
6	30INPR0115/0105	Zaślepka ekranu końcowa BU/BUAL	1
7	01CNGU3126	Uszczelka	4
9	30INRU5000	Rura kaloryzowana BU/BM	1
10	30INRU5021	Rura kaloryzowana z turbulatorem dla INFRA 6 BU 28 kW	1
10	30INRU5021	Rura kaloryzowana z turbulatorem dla INFRA 6 BU 35 kW	1
11	30INTU0009	Turbulator	1
12	30INRU4123	Kolano	1
13	30INZA6941	Zawieszka dolna	3
14	30INZA6942	Zawieszka górna	2
15	30INZA6967	Wspornik przypalnikowy dolny	1
16	30INZA6966	Wspornik przypalnikowy górny	1

## 3.6 WIDOK PROMIENNIKA INFRA 9 BU 45 kW



3.7 WIDOK PROMIENNIKA INFRA 9 BU 53 kW



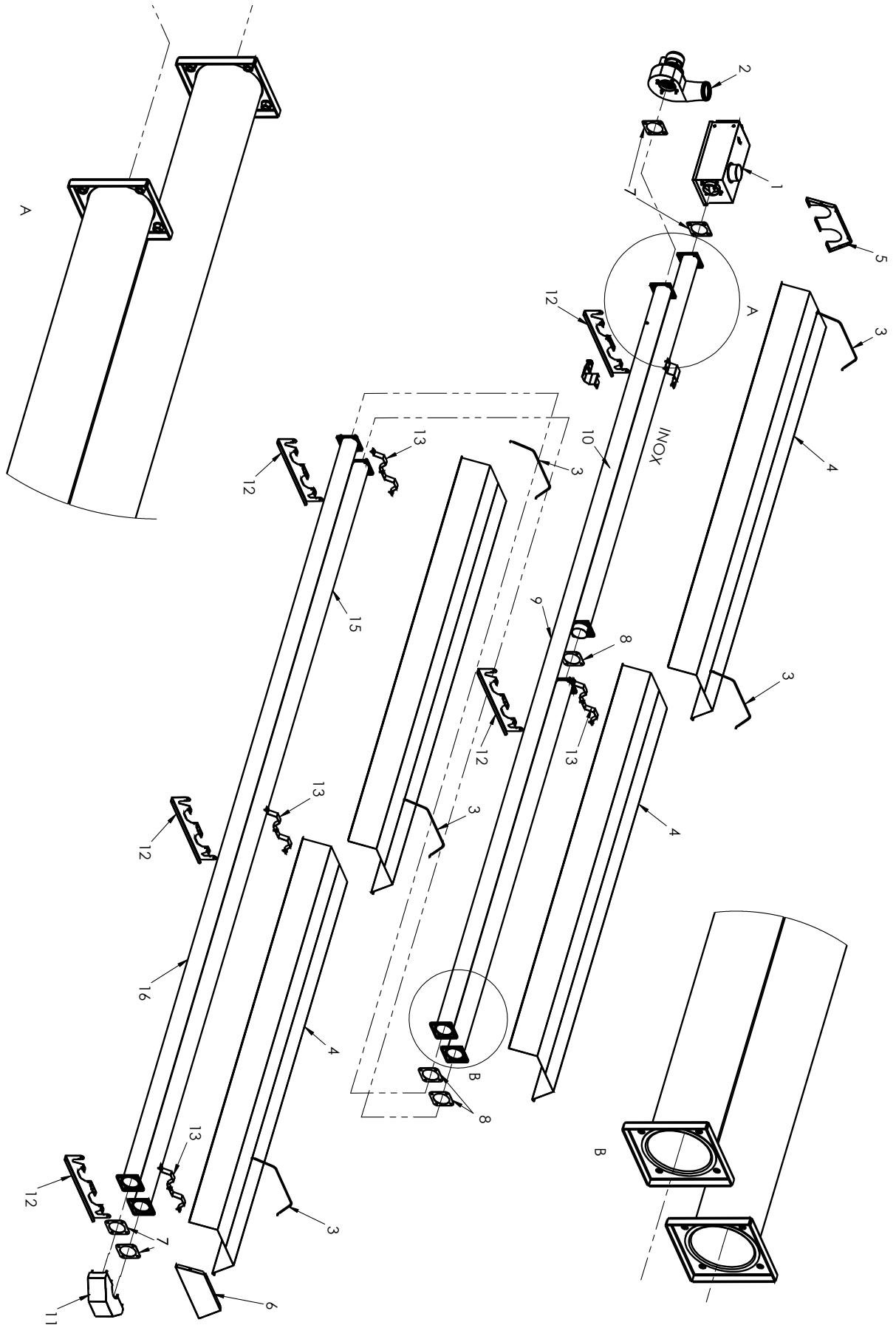
## 3.7.1. LEGENDA WIDOKU PROMIENNIKA INFRA 9 BU 45 kW

Lp.	Kod	Opis	Ilość
1	30INPAL1110	Palnik gazowy 9 BU 45 kW	1
2	30INWE0025	Wentylator wyciągu spalin	1
3	01CNM00286	Sprężyna	4
4	30INOS0051/0197	Ekran BU/BUAL	3
5	30INPR0116/0106	Zaślepka ekranu BU/BUAL	1
6	30INPR0115/0105	Zaślepka ekranu końcowa BU/BUAL	1
7	01CNGU3126	Uszczelka	4
8	01CNGU3125	Uszczelka	2
9	30INRU5002	Rura palnikowa INOX BU/BM	1
10	30INRU5022	Rura kaloryzowana z turbulatorem	1
11	30INTU0009	Turbulator	1
12	30INRU4123	Kolano	1
13	30INZA6941	Zawieszka dolna	4
14	30INZA6942	Zawieszka górna	3
15	30INZA6967	Wspornik przypalnikowy dolny	1
16	30INRU5000	Rura kaloryzowana	2
17	30INZA6966	Wspornik przypalnikowy górny	1

## 3.7.2. LEGENDA WIDOKU PROMIENNIKA INFRA 9 BU 53 kW

Lp.	Kod	Opis	Ilość
1	30INPAL1119	Palnik gazowy 9 BU 53 kW	1
2	30INWE0022	Wentylator wyciągu spalin	1
3	01CNM00286	Sprężyna	4
4	30INOS0051/0197	Ekran BU/BUAL	3
5	30INPR0116/0106	Zaślepka ekranu BU/BUAL	1
6	30INPR0115/0105	Zaślepka ekranu końcowa BU/BUAL	1
7	01CNGU3126	Uszczelka	4
8	01CNGU3125	Uszczelka	2
9	30INRU5002	Rura palnikowa INOX BU/BM	1
10	30INRU5022	Rura kaloryzowana z turbulatorem	1
11	30INTU0009	Turbulator	1
12	30INRU4123	Kolano	1
13	30INZA6941	Zawieszka dolna	4
14	30INZA6942	Zawieszka górna	3
15	30INZA6967	Wspornik przypalnikowy dolny	1
16	30INRU5000	Rura kaloryzowana	1
17	30INRU5021	Rura kaloryzowana z turbulatorem	1
18	30INZA6966	Wspornik przypalnikowy górny	1

3.8 WIDOK PROMIENNIKA INFRA 12 BU 45 kW

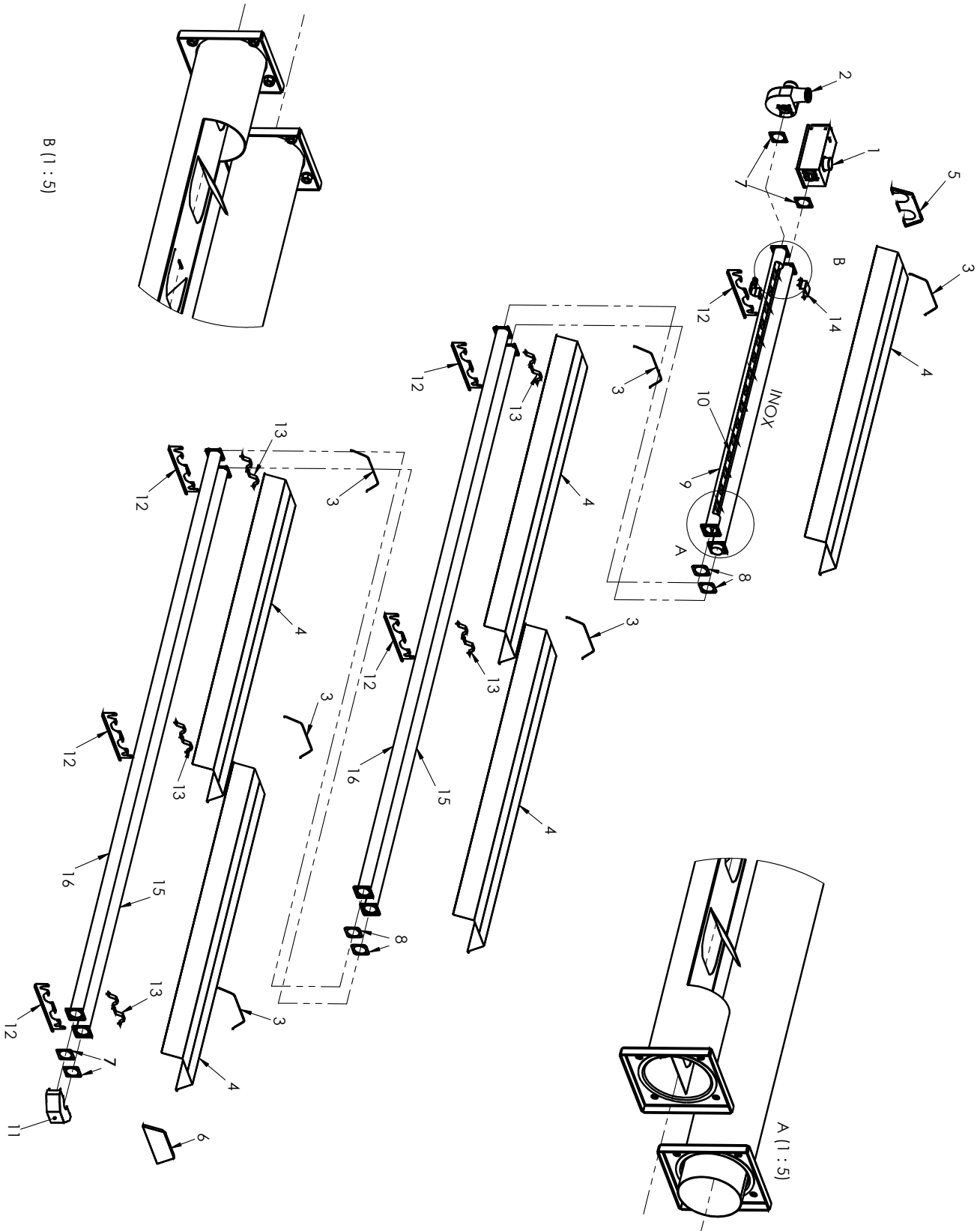




## 3.8.1. LEGENDA WIDOKU PROMIENNIKA INFRA 12 BU 45/60 kW

Lp.	Kod	Opis	Ilość
1	30INPAL1110	Palnik gazowy 45 kW	1
1	30INPAL1120	Palnik gazowy 60 kW	1
2	30INWE0025	Wentylator wyciągu spalin 45 kW	1
2	30INWE0022	Wentylator wyciągu spalin 60 kW	1
3	01CNM00286	Sprężyna	5
4	30INSO0051	Ekran Bu/BUAL	4
5	30INPR0116/0106	Zaślepka ekranu BU/BUAL	1
6	30INPR0115/0105	Zaślepka ekranu BU/BUAL	1
7	01CNGU3126	Uszczelka	4
8	01CNGU3125	Uszczelka	3
9	30INRU5002	Rura palnikowa INOX BU/BM	1
10	30INRU5003	Rura kaloryzowana	1
11	30INRU5021	Rura kaloryzowana z turbulatorem dla INFRA BU 45 kW	1
11	30INRU5023	Rura kaloryzowana z turbulatorem dla INFRA BU 60 kW	1
12	30INTU0009	Turbulator	1
13	30INRU4123	Kolano	1
14	30INZA6941	Zawieszka dolna	5
15	30INZA6942	Zawieszka górna	4
16	30INZA6967	Wspornik przypalnikowy dolny	1
17	30INRU5000	Rura kaloryzowana	2
18	30INZA6966	Wspornik przypalnikowy górny	1

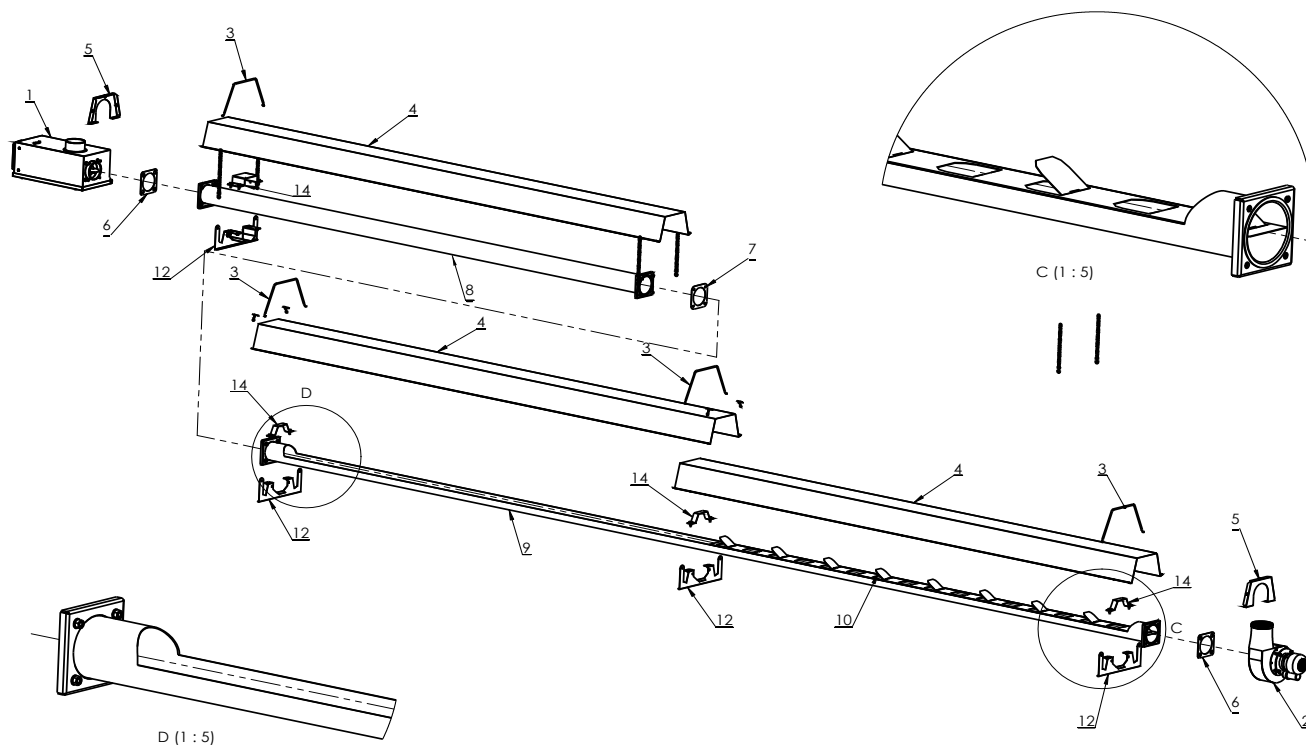
3.9 WIDOK PROMIENNIKA INFRA 15 BU 60 kW



## 3.9.1. LEGENDA WIDOKU PROMIENNIKA INFRA 15 BU 60 kW

Lp.	Kod	Opis	Ilość
1	30INPAL1120	Palnik gazowy	1
2	30INWE0022	Wentylator wyciągu spalin 45 kW	1
3	01CNM00286	Sprężyna	6
4	30INOS0051/0197	Ekran Bu/BUAL	5
5	30INPR0116/0106	Zaślepka ekranu BU/BUAL	1
6	30INPR0115/0105	Zaślepka ekranu końcowa BU/BUAL	1
7	01CNGU3126	Uszczelka	4
8	01CNGU3125	Uszczelka	4
9	30INRU5002	Rura palnikowa INOX	1
10	30INRU5022	Rura kaloryzowana z turbulatorem	1
11	30INTU0009	Turbulator	1
12	30INRU4123	Kolano	1
13	30INZA6941	Zawieszka dolna	6
14	30INZA6942	Zawieszka górna	5
15	30INZA6967	Wspornik przypalnikowy dolny	1
16	30INRU5000	Rura kaloryzowana	4
17	30INZA6966	Wspornik przypalnikowy górny	1

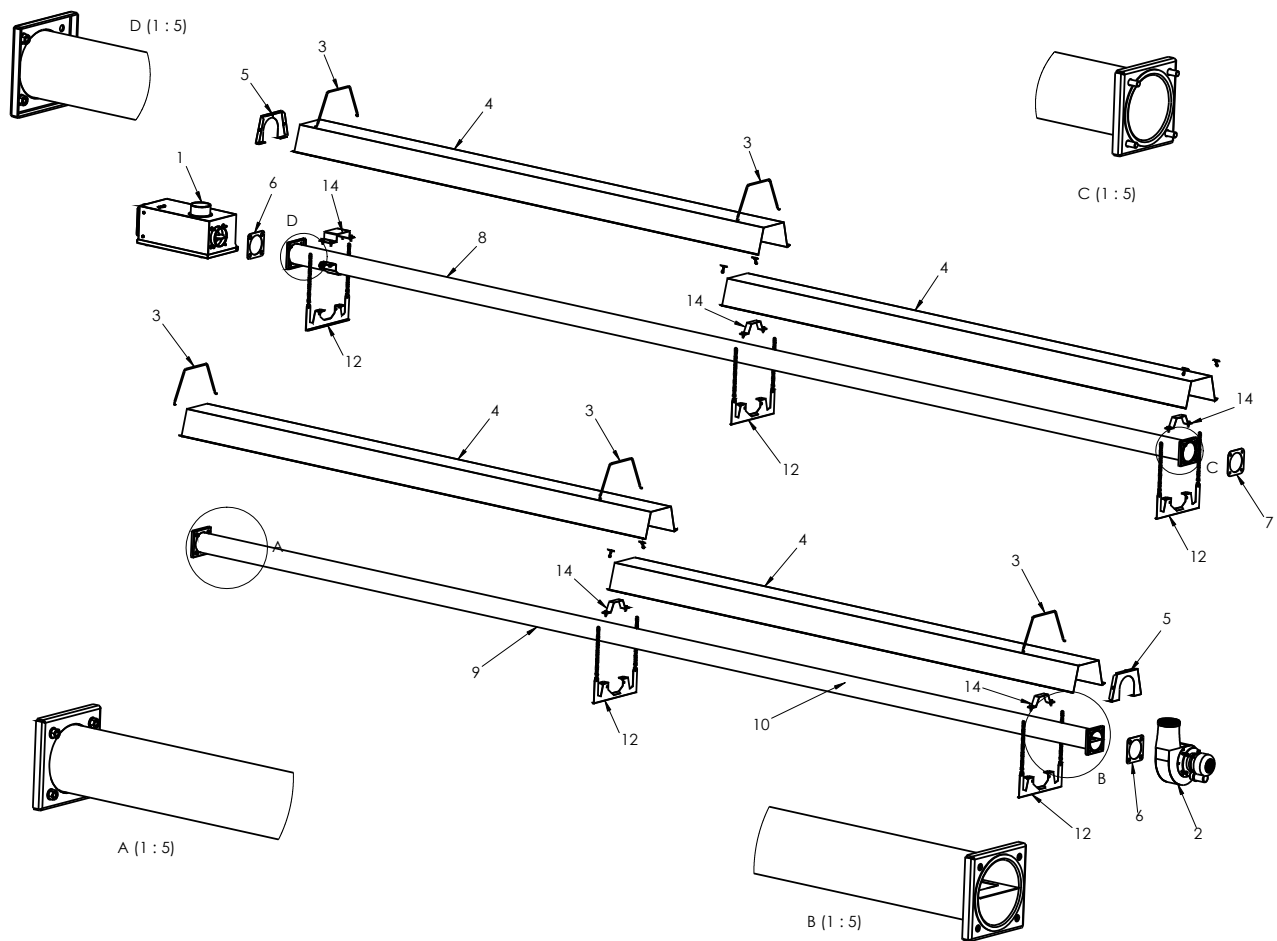
## 3.10 WIDOK PROMIENNIKA INFRA 9 BM 18 kW



## 3.10.1. LEGENDA WIDOKU PROMIENNIKA INFRA 9 BM

Lp.	Kod	Opis	Ilość
1	30INPAL1113	Palnik gazowy	1
2	30INWE0024	Wentylator wyciągu spalin	1
3	01CNM00287	Sprężyna	4
4	30INOS0054	Ekran BM	3
4	30INOS0056	Ekran BMAL	3
5	30INPR0119	Zaślepka ekranu BM	2
5	30INPR0120	Zaślepka ekranu BMAL	2
6	01CNGU3126	Uszczelka	2
7	01CNGU3125	Uszczelka	1
8	30INRU5022	Rura kaloryzowana	1
9	30INRU5021	Rura kaloryzowana z turbulatorem	1
10	30INTU0009	Turbulator	1
11	30INZA6969	Zawieszka dolna	4
12	30INZA6970	Zawieszka górna	3
13	30INZA6967	Wspornik przypalnikowy dolny	1
14	30INZA6966	Wspornik przypalnikowy górny	1

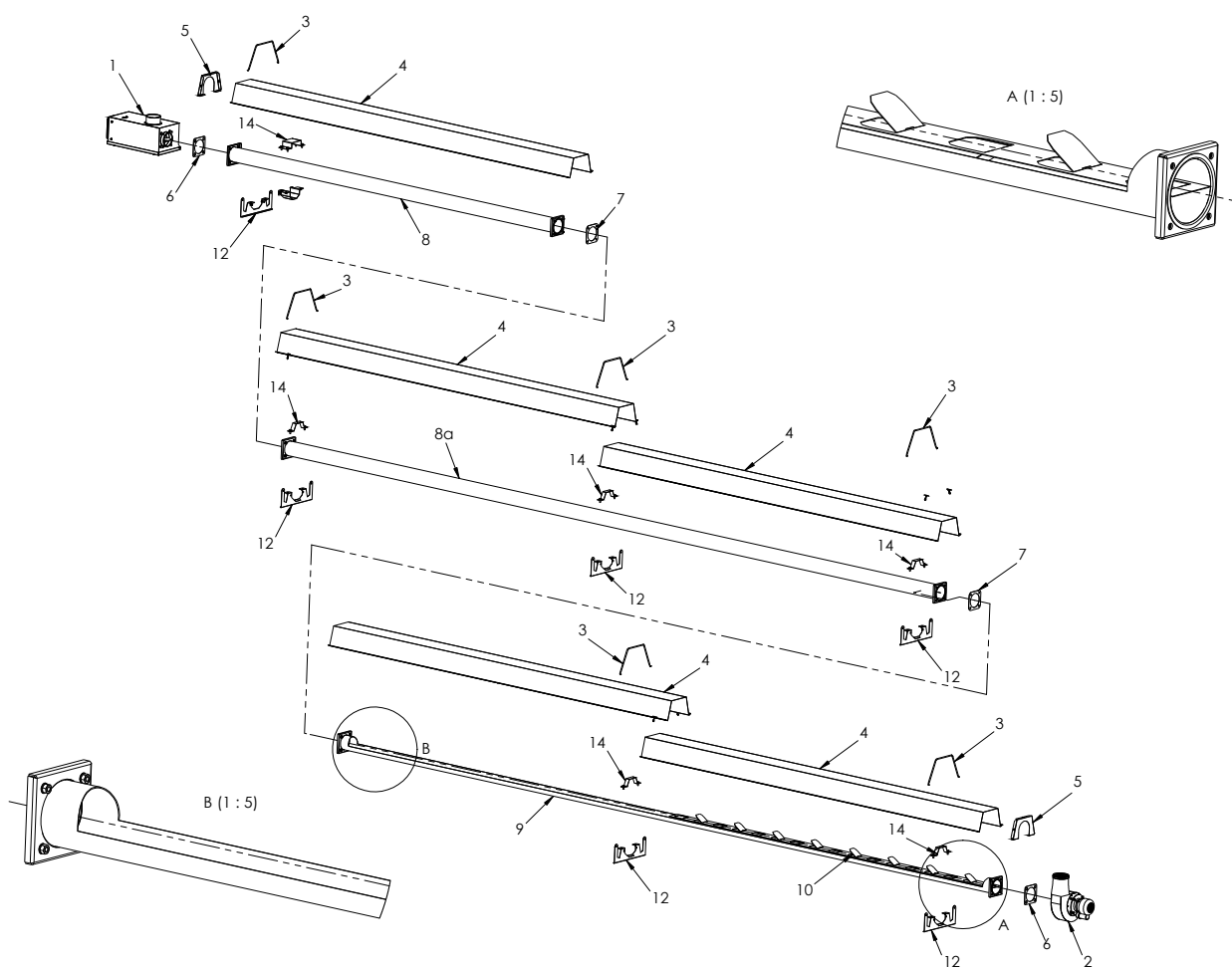
## 3.11 WIDOK PROMIENNIKA INFRA 12 BM 28 kW



## 3.11.1. LEGENDA WIDOKU PROMIENNIKA INFRA 12 BM

Lp.	Kod	Opis	Ilość
1	30INPAL1111	Palnik gazowy	1
2	30INWE0020	Wentylator wyciągu spalin	1
3	01CNM00287	Sprężyna	5
4	30INOS0054/0056	Ekran BM/BMAL	4
5	30INPR0119	Zaślepka ekranu BM	2
5	30INPR0120	Zaślepka ekranu BMAL	2
6	01CNGU3126	Uszczelka	2
7	01CNGU3125	Uszczelka	1
8	30INRU5025	Rura kaloryzowana	1
9	30INRU5021	Rura kaloryzowana z turbulatorem	1
10	30INTU0009	Turbulator	1
11	30INZA6969	Zawieszka dolna	5
12	30INZA6970	Zawieszka górna	4
13	30INZA6967	Wspornik przypalnikowy dolny	1
14	30INZA6966	Wspornik przypalnikowy górny	1

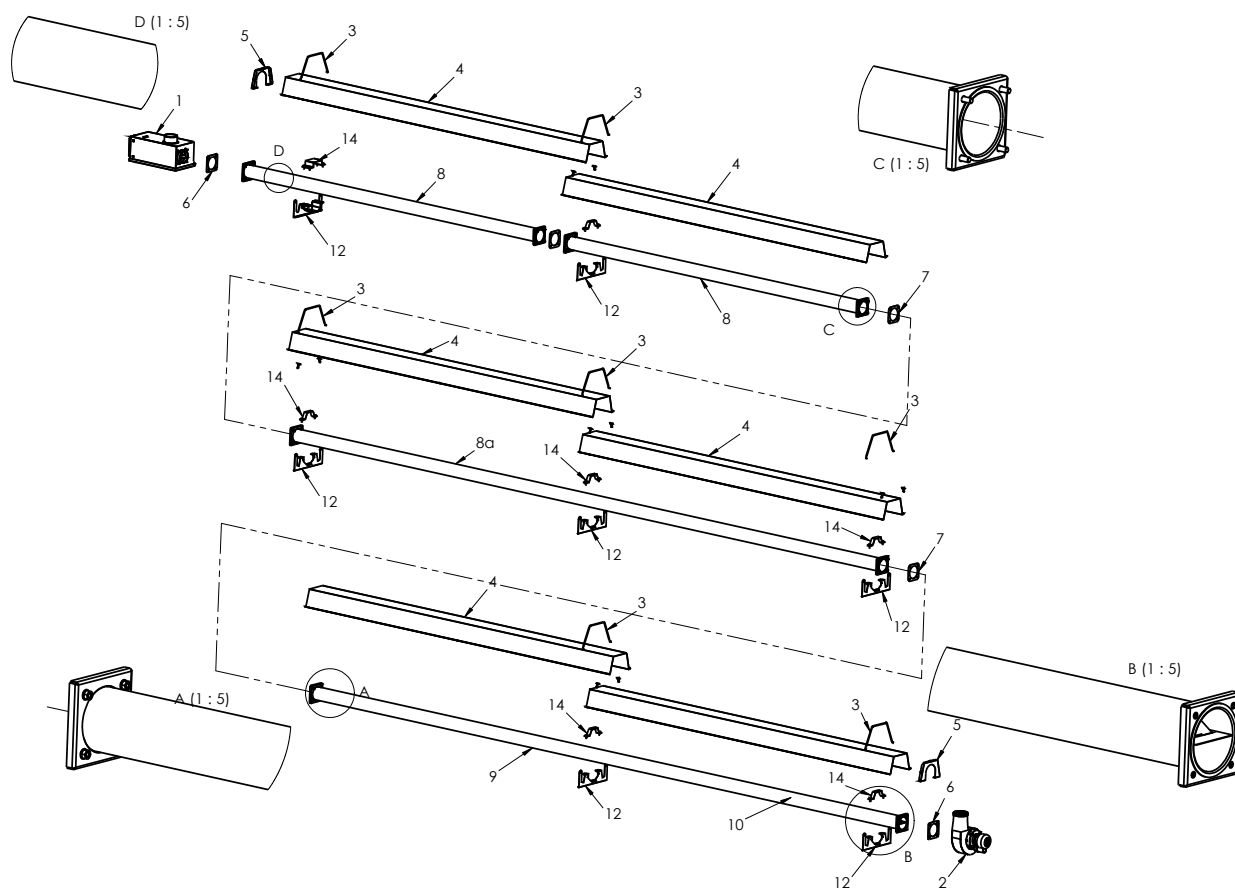
## 3.12 WIDOK PROMIENNIKA INFRA 15 BM 35 kW



## 3.12.1. LEGENDA WIDOKU PROMIENNIKA INFRA 15 BM

Lp.	Kod	Opis	Ilość
1	30INPAL1118	Palnik gazowy	1
2	30INWE0020	Wentylator wyciągu spalin	1
3	01CNM00287	Sprężyna	6
4	30INOS0054	Ekran BM	5
4	30INOS0056	Ekran BMAL	5
5	30INPR0119	Zaślepka ekranu BM	2
5	30INPR0120	Zaślepka ekranu BMAL	2
6	01CNGU3126	Uszczelka	2
7	01CNGU3125	Uszczelka	2
8	30INRU5003	Rura kaloryzowana 2900 mm	1
9	30INRU5021	Rura kaloryzowana 5800 mm z turbulatorem	1
10	30INTU0009	Turbulator	1
11	30INZA6969	Zawieszka dolna	6
12	30INZA6970	Zawieszka górna	5
13	30INZA6967	Wspornik przypalnikowy dolny	1
14	30INRU5000	Rura kaloryzowana 5800 mm	1
15	30INZA6966	Wspornik przypalnikowy górny	1

## 3.13 WIDOK PROMIENNIKA INFRA 18 BM 45 kW

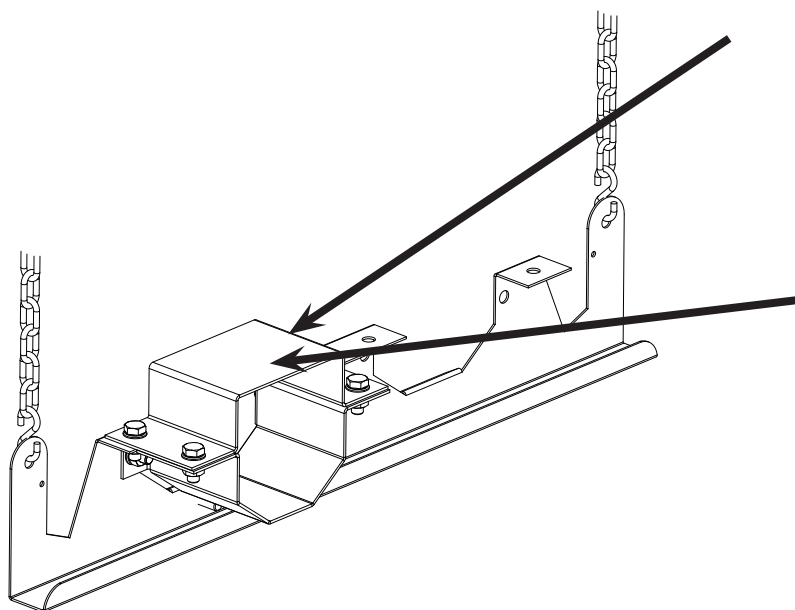


## 3.13.1. LEGENDA WIDOKU PROMIENNIKA INFRA 18 BM

Lp.	Kod	Opis	Ilość
1	30INPAL1110	Palnik gazowy	1
2	30INWE0025	Wentylator wyciągu spalin	1
3	01CNMO0287	Sprężyna	7
4	30INOS0054	Ekran BM	6
4	30INOS0056	Ekran BMAL	6
5	30INPR0119	Zaślepka ekranu BM	2
5	30INPR0120	Zaślepka ekranu BMAL	2
6	01CNGU3126	Uszczelka	2
7	01CNGU3125	Uszczelka	3
8	30INRU5000	Rura kaloryzowana	1
9	30INRU5021	Rura kaloryzowana z turbulatorem	1
10	30INTU0009	Turbulator	1
11	30INZA6969	Zawieszka dolna	7
12	30INZA6970	Zawieszka górna	6
13	30INZA6967	Wspornik przypalnikowy dolny	1
14	30INRU5024	Rura palnikowa INOX	1
15	30INRU5003	Rura kaloryzowana	1
16	30INZA6966	Wspornik przypalnikowy górny	1

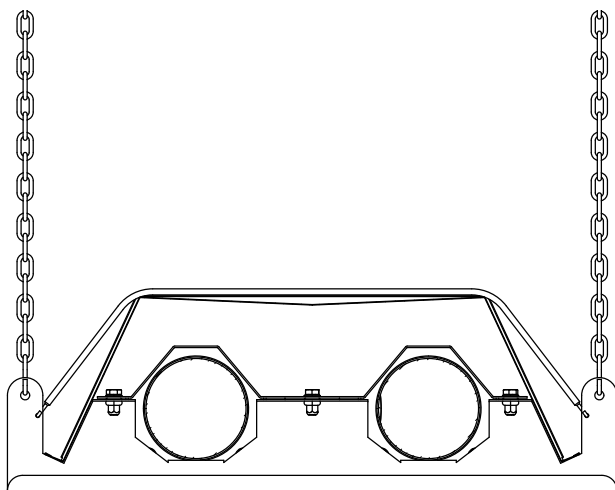
## 3.14 WSPORNIKI

Rys. 3.4 Wspornik przypalnikowy

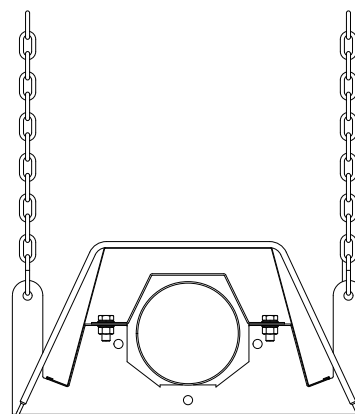


Zacisk rury w wsporniku przypalnikowym różni się od pozostałych. Zaciska on rurę promieniującą biegnącą do wentylatora spalinowego w taki sposób aby ją unieruchomić.

**ZWRÓCIĆ SZCZEGÓLNA UWAGĘ NA POPRAWNOŚĆ MONTAŻU TEGO ELEMENTU!**



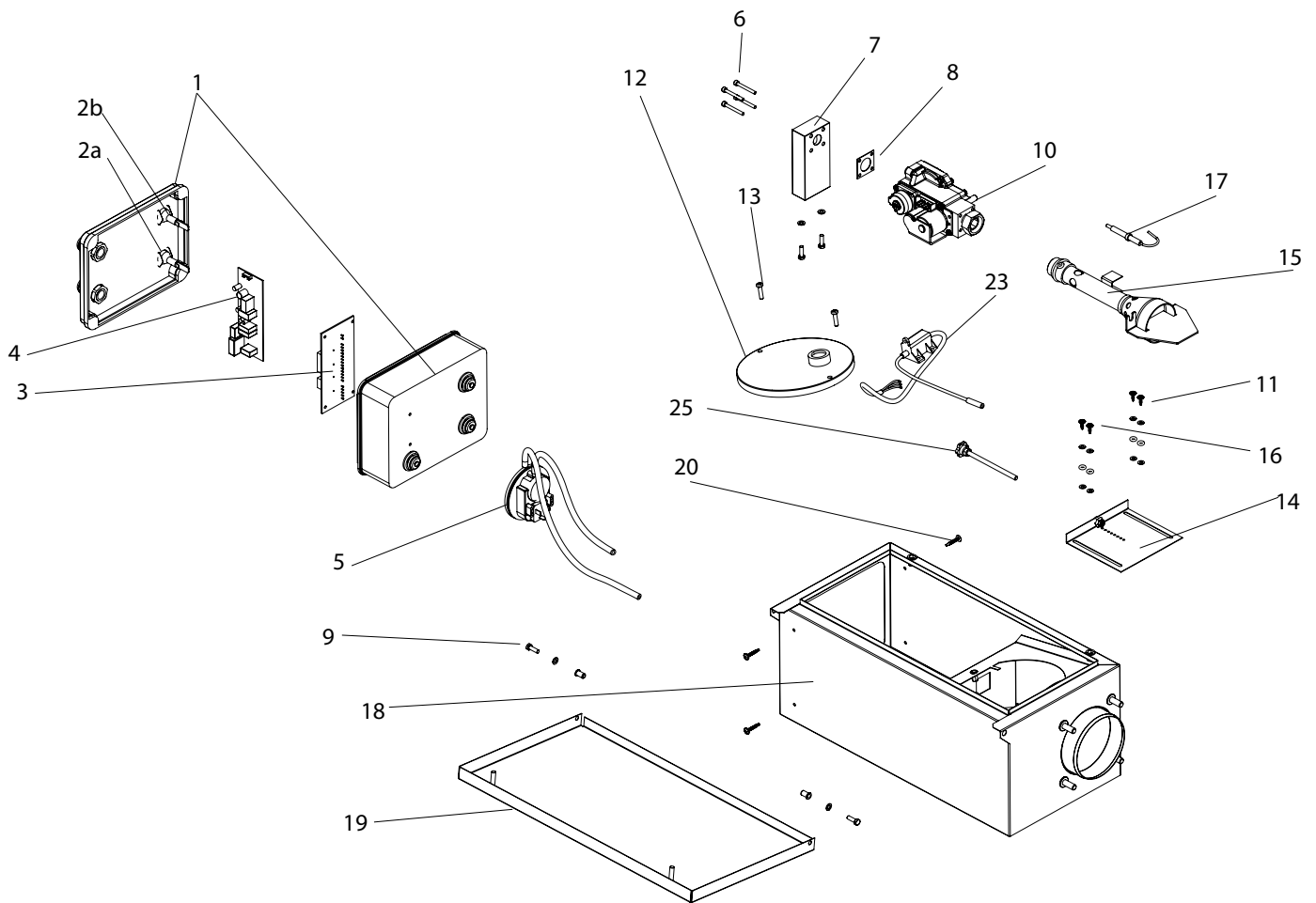
Rys. 3.5 Wspornik standardowy



Rys. 3.6 Wspornik promiennika MONO - INFRA BM



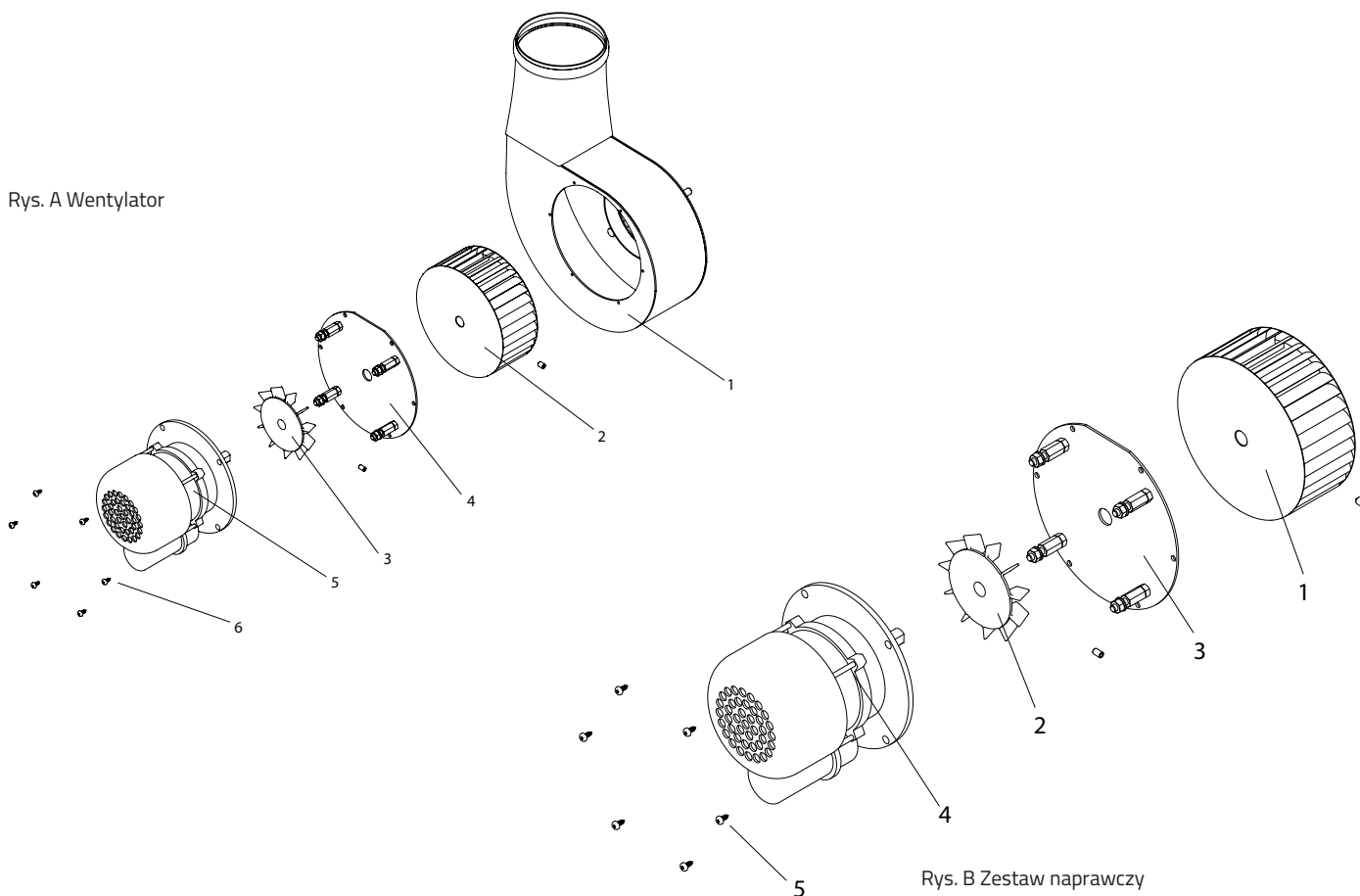
## 3.15 WIDOK PALNIKA Z LISTĄ KOMPONENTÓW



Lp.	Opis	Kod	Lp.	Opis	Kod
1	Puszka centralki sterującej	30ELPU0220	13	Wkręt samo gwintujący	10WSWK2149
2a	Lampka sygnalizacyjna	11ELLA0201	14	Przesłona powietrza INFRA	30INSK0130
2b	Lampka sygnalizacyjna	11ELLA0202	15	Palnik inżektorowy INFRA	01CNT01050
3	Płytkę drukowaną INFRA	01CECU0092	16	Wkręt	10WSSR2114
4	Sterownik palnika GENIUS	00CEAP0778	17	Elektroda INFRA	00CEEAO161
5	Presostat	00CEPR1105	18	Skrzynka palnika INFRA	30INSK1105
6	Śruba imbus	10WSSR2058	19	Drzwiczki skrzynki	30INSK1100
7	Sztaba aluminiowa	01CNRA0343	20	Śruba	10WSSR2050
8	Uszczelka korkowa	01CNGU0216	21	Korpus wentylatora	01INWE4011
9	Śruba	10WSSR2111	22	Zespół wentylatora	30INZE4001
10	Elektrozawór	00CEEV0956	23	Transformator TR	00CNAC2008
11	Śruba	10WSR2042	24	Śrubunek palnika	00CNDAA0143
12	Pokrywa	01CNDI2910	25	Pokrętło radełkowane	10WSSR2088

## 3.15A WIDOK ZESPOŁU WENTYLATORA

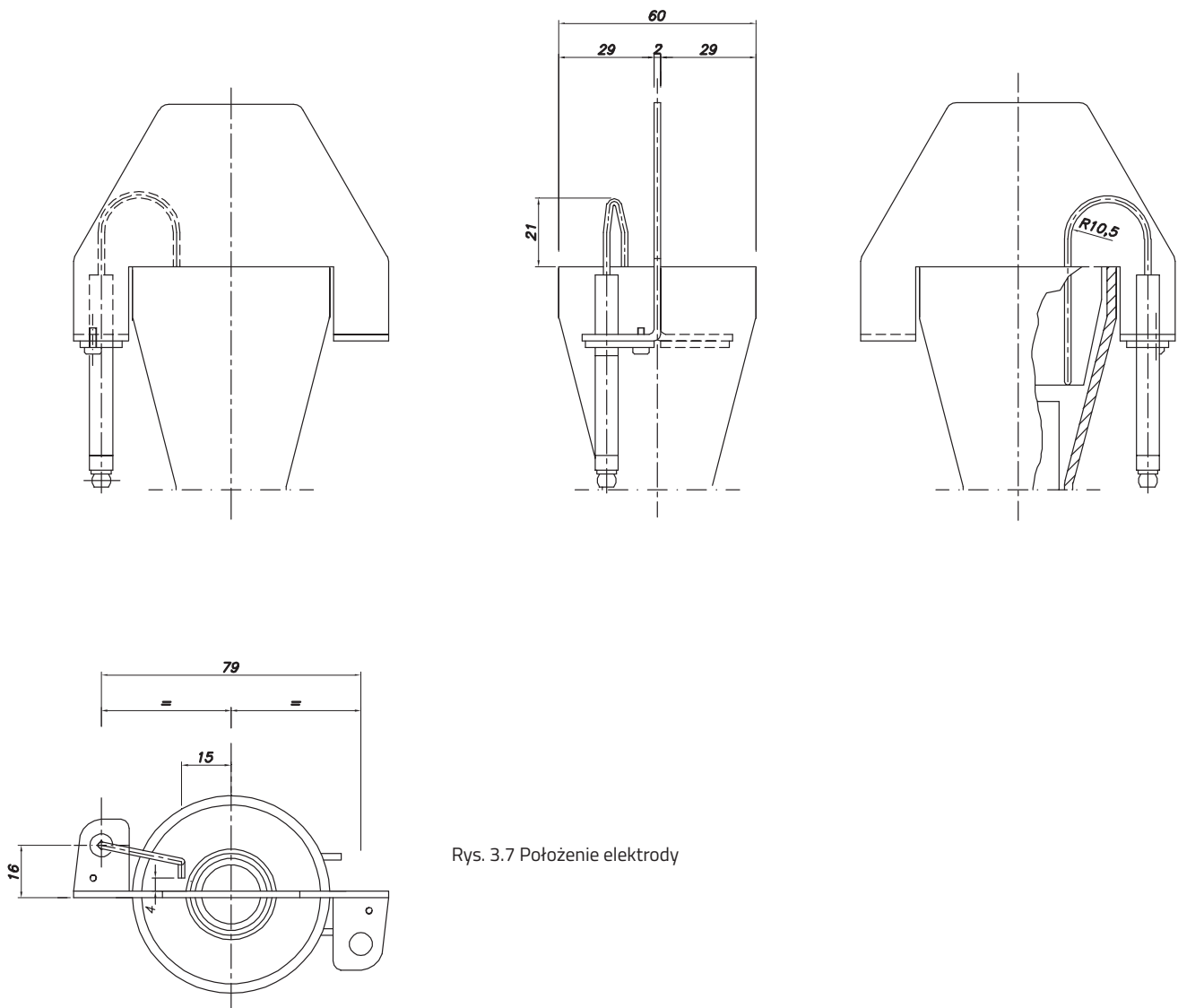
Rys. A Wentylator



Rys. B Zestaw naprawczy

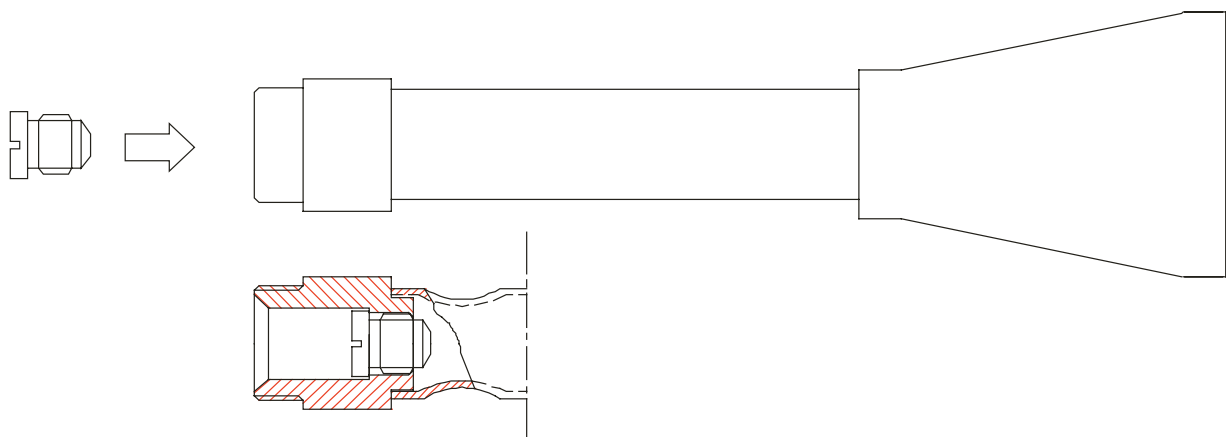
Nr rys.	Nr części	Opis	Kod	Uwagi	Ilość
A	1	Korpus wentylatora wyciągu spalin	01INWE4011	INFRA 18-45 kW	1
		Korpus wentylatora wyciągu spalin INFRA	01INWE4010	INFRA 53-60 kW	1
	2	Wirnik	00CNVE0596	INFRA 18-35 kW	1
		Wirnik	00CNVE0595	INFRA 45 kW	1
		Wirnik	00CNVE0977	INFRA 53 kW	1
	3	Wirnik chłodzący	00CNVE0776	INFRA 18-53 kW	1
	4	Płyta stalowa	01INBO4006	INFRA 18-45 kW	1
Płyta stalowa		01INBO4008	INFRA 53-60 kW	1	
5	Silnik	00CEMT0287	INFRA 18-45 kW	1	
	Silnik	04CEMO2601	INFRA 53-60 kW	1	
B		Zestaw naprawczy	30INZE4001	INFRA 18-45 kW	1
		Zestaw naprawczy	30INZE4005	INFRA 53 kW	1
		Zestaw naprawczy	30INZE4002	INFRA 3 BU / 9 BM	1

## 3.16 ELEKTRODA ZAPŁONOWO - JONIZACYJNA



Rys. 3.7 Położenie elektrody

## 3.17 DYSZA PALNIKA



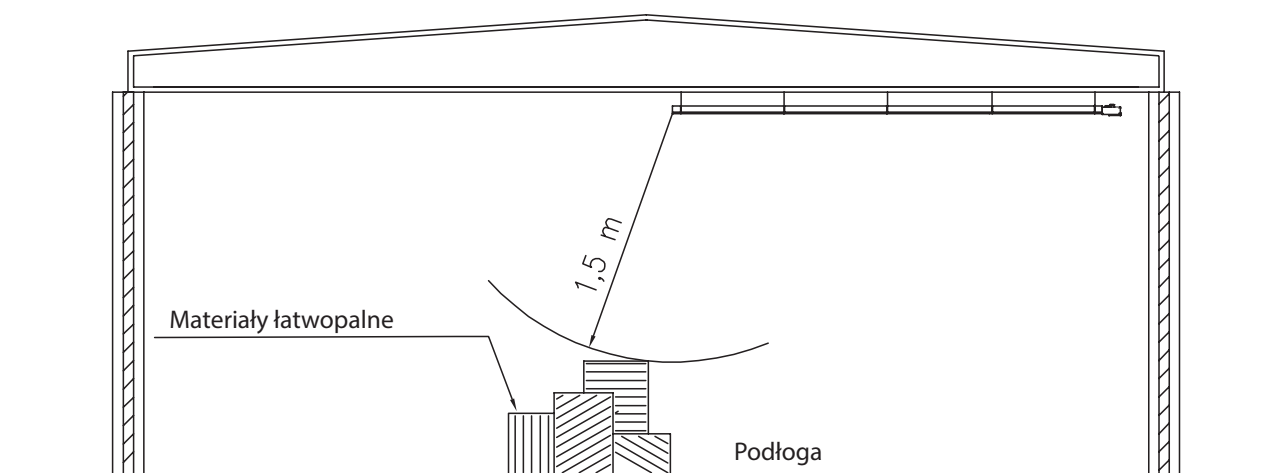
Rys. 3.8 Położenie dyszy

## 4 INSTALACJA

### 4.1 MIEJSCA INSTALACJI ORAZ BEZPIECZNE ODLEGŁOŚCI

Materiały łatwopalne muszą być umieszczane w odpowiedniej odległości od rury promiennika, aby zapobiec osiągnięciu niebezpiecznej temperatury. Doświadczenia laboratoryjne wykazały, że materiały łatwopalne (o powierzchni 0.5 m<sup>2</sup>), umieszczone w odległości 1.5 m od modułu i równoległe do niego nigdy nie osiągną niebezpiecznych temperatur.

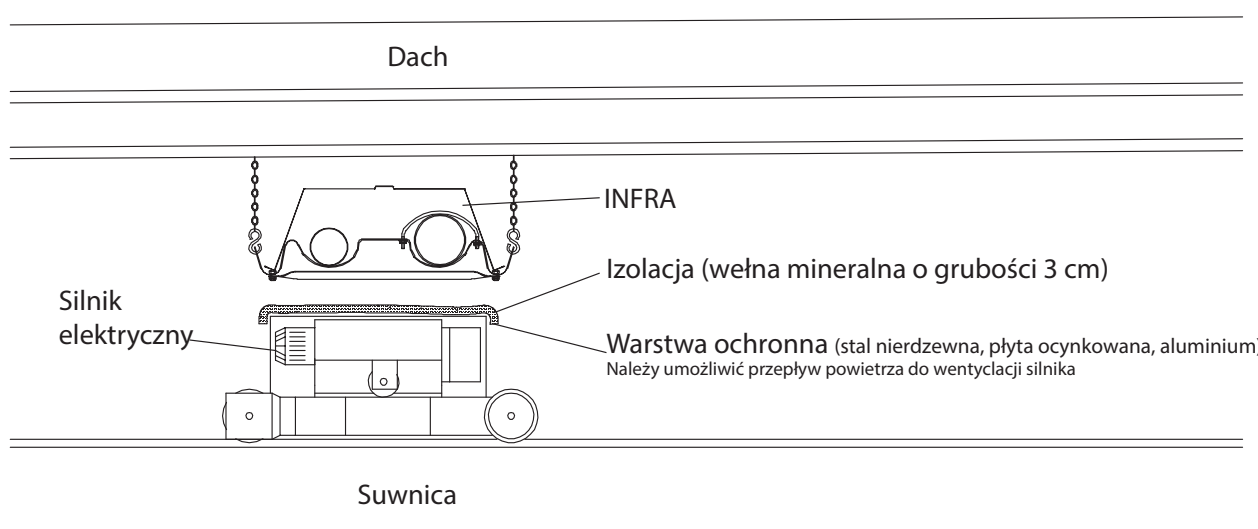
**MINIMALNE ODLEGŁOŚCI ŁATWOPALNYCH MATERIAŁÓW OD RUR PROMIENIUJĄCYCH:** (drewno, karton, tworzywo sztuczne, palety, itp.) Zgodnie z normą DIN 3372 część 6, par. 3.12 - DVGW, G63/11, część 12/3.1.2. W żadnym wypadku temperatura powierzchni materiałów ogrzewanych nie może przekroczyć 85°C. Elementy nośne (sownice) nie mogą być ogrzewane na dużych powierzchniach temperaturą wyższą niż 50°C.



Rys. 4.1 Odległość od materiałów łatwopalnych

W szczególnych przypadkach, jeśli nie jest możliwe przestrzeganie wymaganych odległości (np. dla silników na suwnicy, przewodów elektrycznych, lamp itp.) należy podjąć kroki, aby zapewnić odpowiednie ekranowanie/izolowanie materiałów podatnych na uszkodzenia spowodowane przegrzaniem przez promiennik (patrz rys. 4.2).

Ponadto promienniki INFRA powinny być zainstalowane na powierzchniach poziomych czy pionowych tak, aby temperatura tych powierzchni nie przekroczyła 50°C. Należy zatem zapewnić w tych miejscach odpowiednią izolację cieplną.



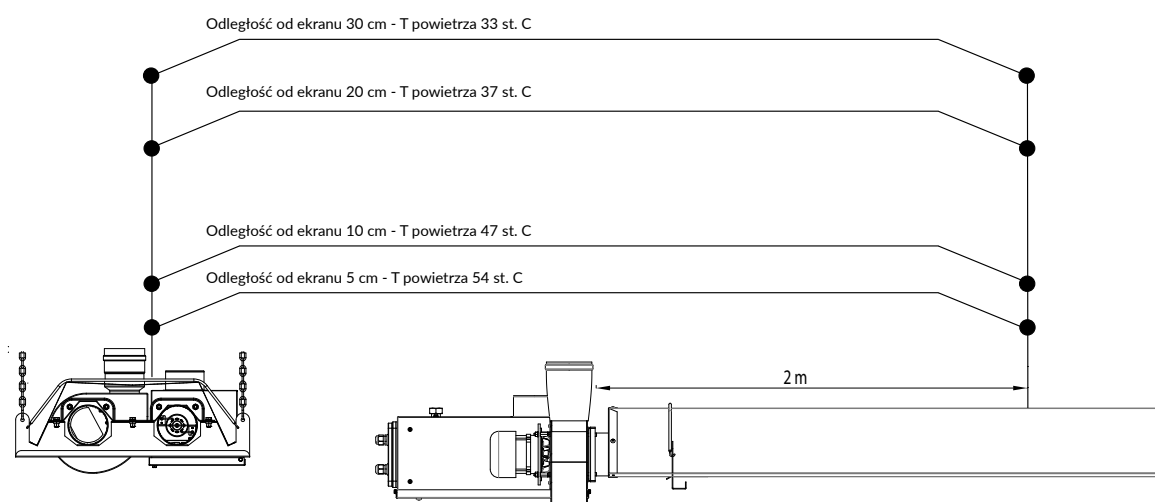
Rys. 4.2 Przykład zabezpieczenia silnika elektrycznego na suwnicy

Poniżej przedstawiona została tabela wyników doświadczenia jakie wykonane zostało z użyciem promienników INFRA. Polegało ono na badaniu temperatur różnych ciał w zależności od ich odległości od elementu grzewczego.

Pomiary temperatury powierzchni mierzona na różnych materiałach umieszczonych w różnych odległościach od rur promiennika			
	Typ materiału		
Współczynnik absorpcji	0.9	0.8	0.1
	drewno, karton, stal	przewody elektryczne / PCV	błyszczące aluminium, stal nierdzewna
Odległość	Temperatura		
0.25 m	85°C	72°C	41°C
0.5 m	63°C	58°C	35°C
1.0 m	48°C	35°C	27°C
1.5 m	40°C	31°C	22°C
2.0 m	28°C	22°C	20°C

Warunki testu:

- Urządzenie: INFRA 9 BU, moc nominalna = 45/53 kW,
- Maksymalna temperatura powierzchni rury promiennika = 420°C,
- Materiał umieszczony - 0.5 m<sup>2</sup> powierzchni umieszczonej równoległe do modułu w odległości 1.5 m od palnika na osi pionowej (tutaj występuje największa temperatura),
- Temperatura jest mierzona po 60 minutach promieniowania
- Temperatura pomieszczenia = 19°C.



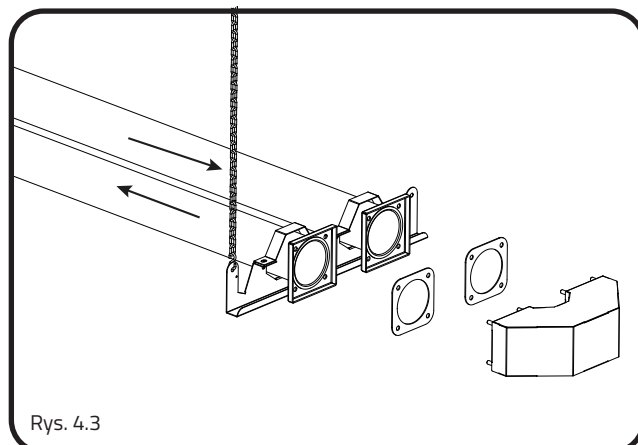
Warunki testu:

- Model promiennika - INFRA 9 U 45/53 kW bez izolacji ekranu,
- Temperatura otoczenia: 24.1°C,
- Pomiar dokonany po 60 min. pracy promiennika,
- Odległość punktu pomiarowego od palnika: 2 m, - najwyższa występująca temperatura powierzchni ekranu.
- Pomiar temperatury powietrza dokonano termometrem elektronicznym o dokładności pomiaru +/- 0.5°C.

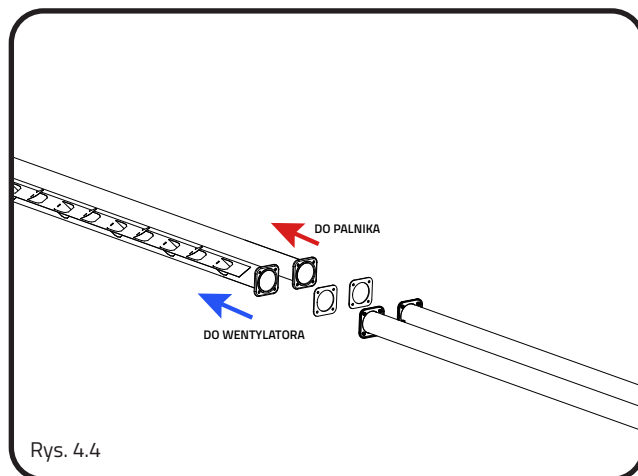
## 4.2 MONTAŻ URZĄDZEŃ

Aby zamontować rurę promieniującą należy postępować zgodnie z poniższymi instrukcjami: Należy rozpocząć od skręcania kolana z rurami:

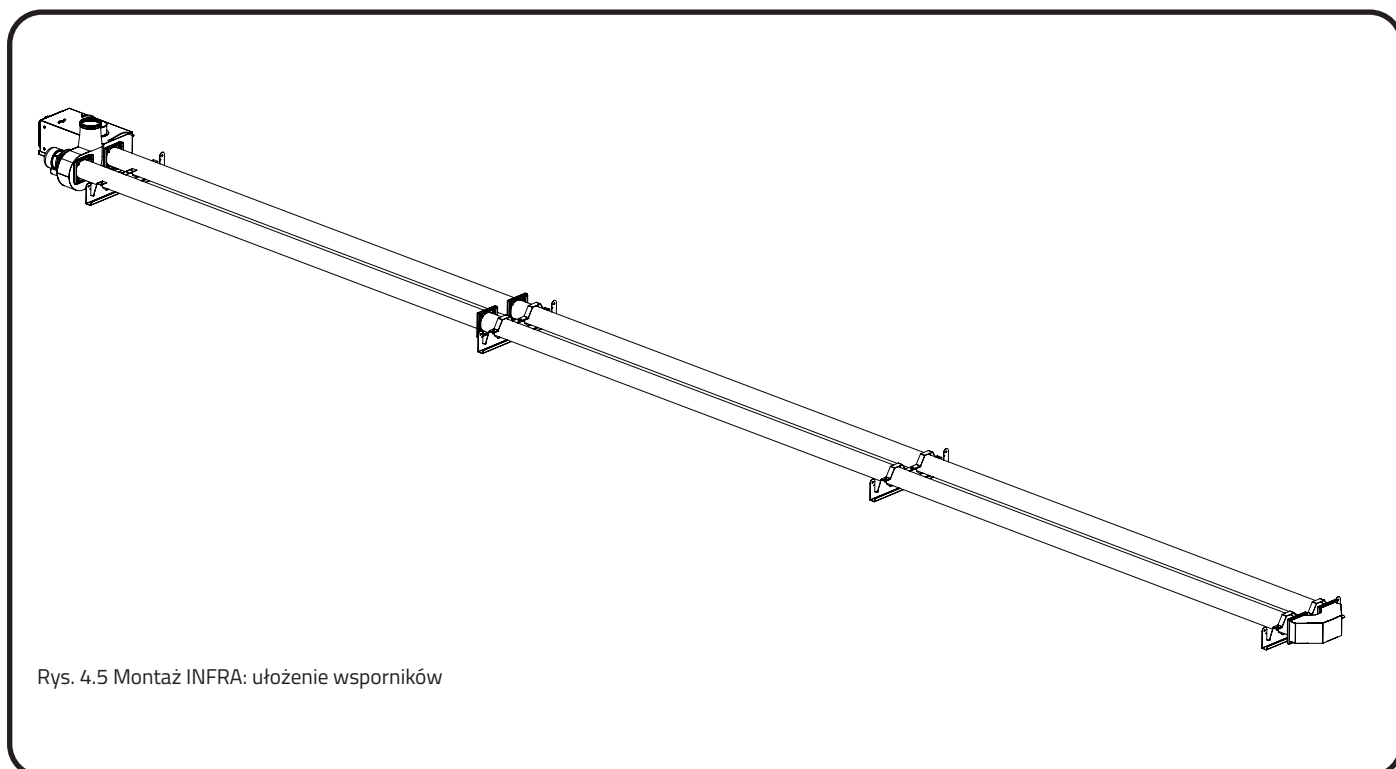
- Dla wszystkich modeli** skręcić kołnierze rur z kołnierzami kolana za pomocą kompletu śrub, podkładek i nakrętek. Należy pamiętać o umieszczeniu uszczelki pomiędzy kołnierzami, jak pokazano na RYS. 4.3.
- Tylko dla INFRA 9BU / 12BU / 15BU:** odpowiednie rury promieniujące należy połączyć skręcając kołnierze przy pomocy kompletu śrub, podkładek i nakrętek. 8 x M8.25. Należy pamiętać o umieszczeniu uszczelki pomiędzy kołnierzami, jak pokazano na RYS. 4.4.
- Dla wszystkich modeli:** Umieścić skręcone rury na wspornikach i skręcić wsporniki dolne z górnymi klamrami za pomocą załączonych śrub, RYS. 4.5



Rys. 4.3

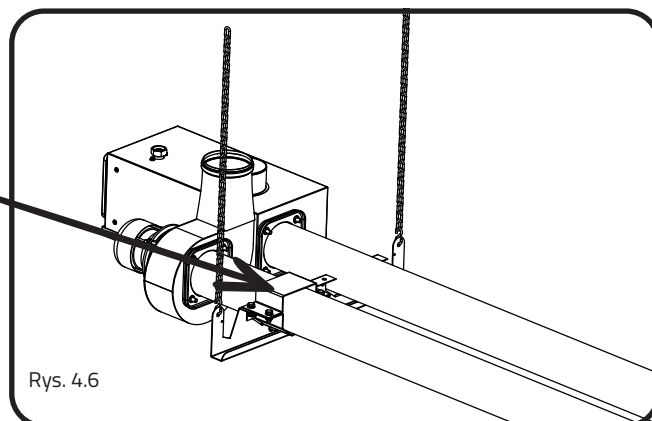


Rys. 4.4



Rys. 4.5 Montaż INFRA: ułożenie wsporników

4. **NALEŻY ZWRÓCIĆ UWAGĘ ABY KLAMRA WSPORNIKA PRZYPALNIKOWEGO BYŁA TAK ZAMONTOWANA, ABY UNIERUCHOMIŁA RURĘ OD STRONY WENTYLATORA SPALINOWEGO. RURA PROMIENIUJĄCA PO STRONIE PALNIKA POWINNA MIEĆ LUZ UMOŻLIWIĄJĄCY JEJ SWOBODNĄ PRACĘ W MOMENCIE ROZGRZEWANIA I ROZSZERZALNOŚCI TERMICZNEJ. RYS. 4.6.**

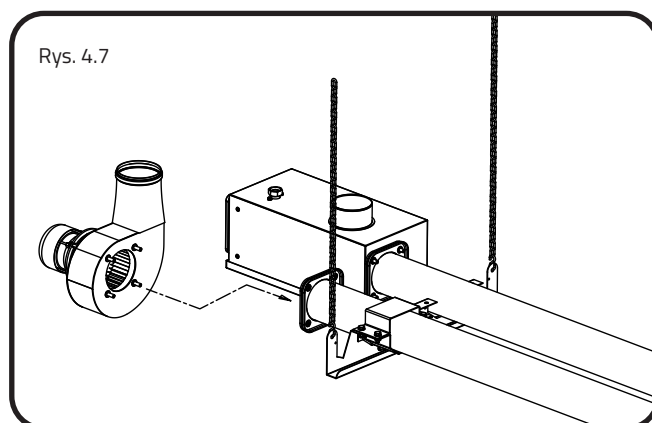


Rys. 4.6

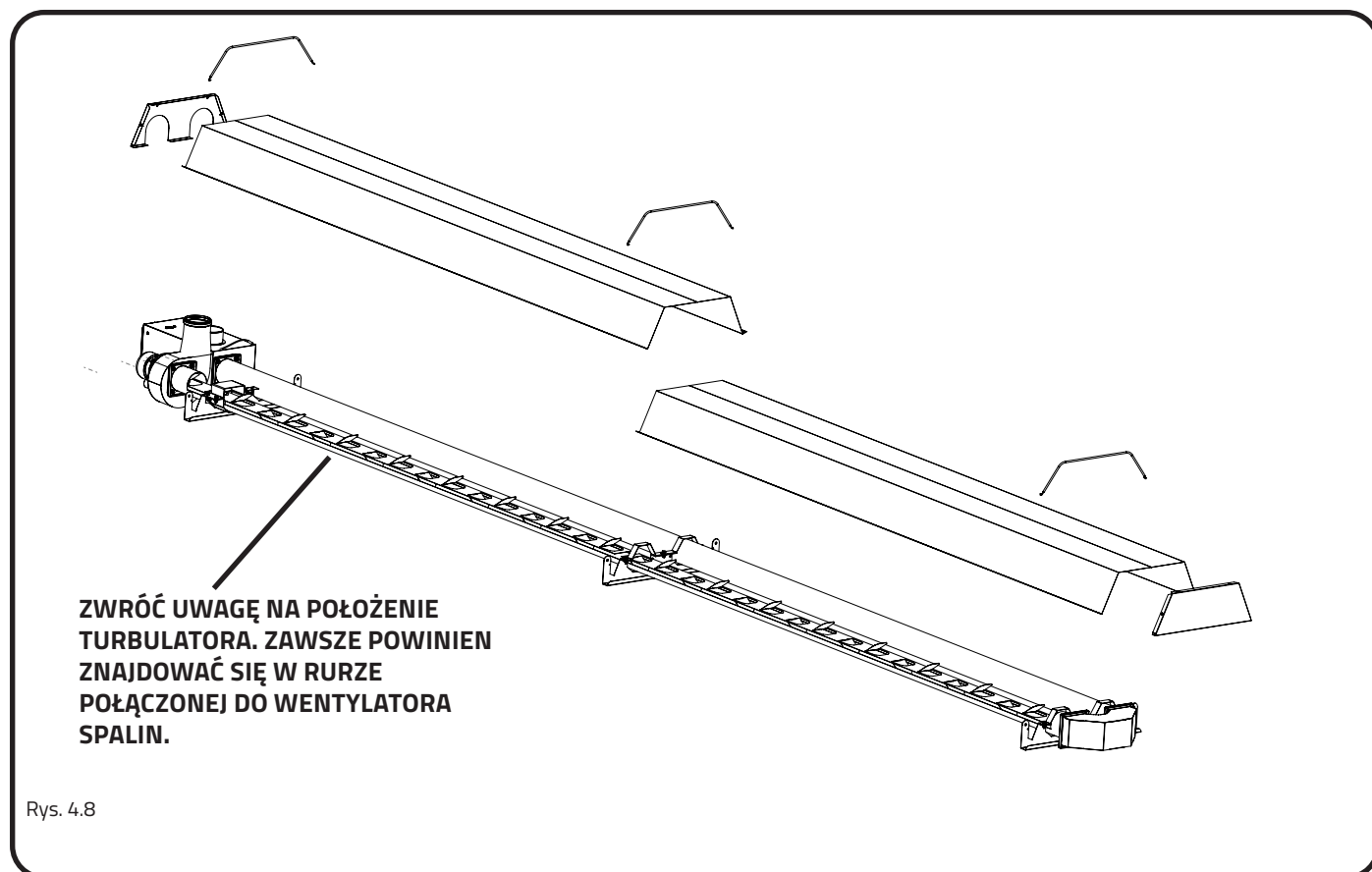
5. Za pomocą dostępnych śrub przykręcić wentylator oraz palnik. RYS. 4.7. **NALEŻY ZWRÓCIĆ UWAGĘ NA POŁOŻENIE PALNIKA I WENTYLATORA.**

6. Umieścić ekrany na wspornikach i połączyć je ze sobą używając przygotowanych otworów oraz zawleczek (RYS. 4.8).

7. Po zamontowaniu ekranów należy zmontować zaślepki przypalnikową oraz końcową od strony kolana (RYS. 4.8).

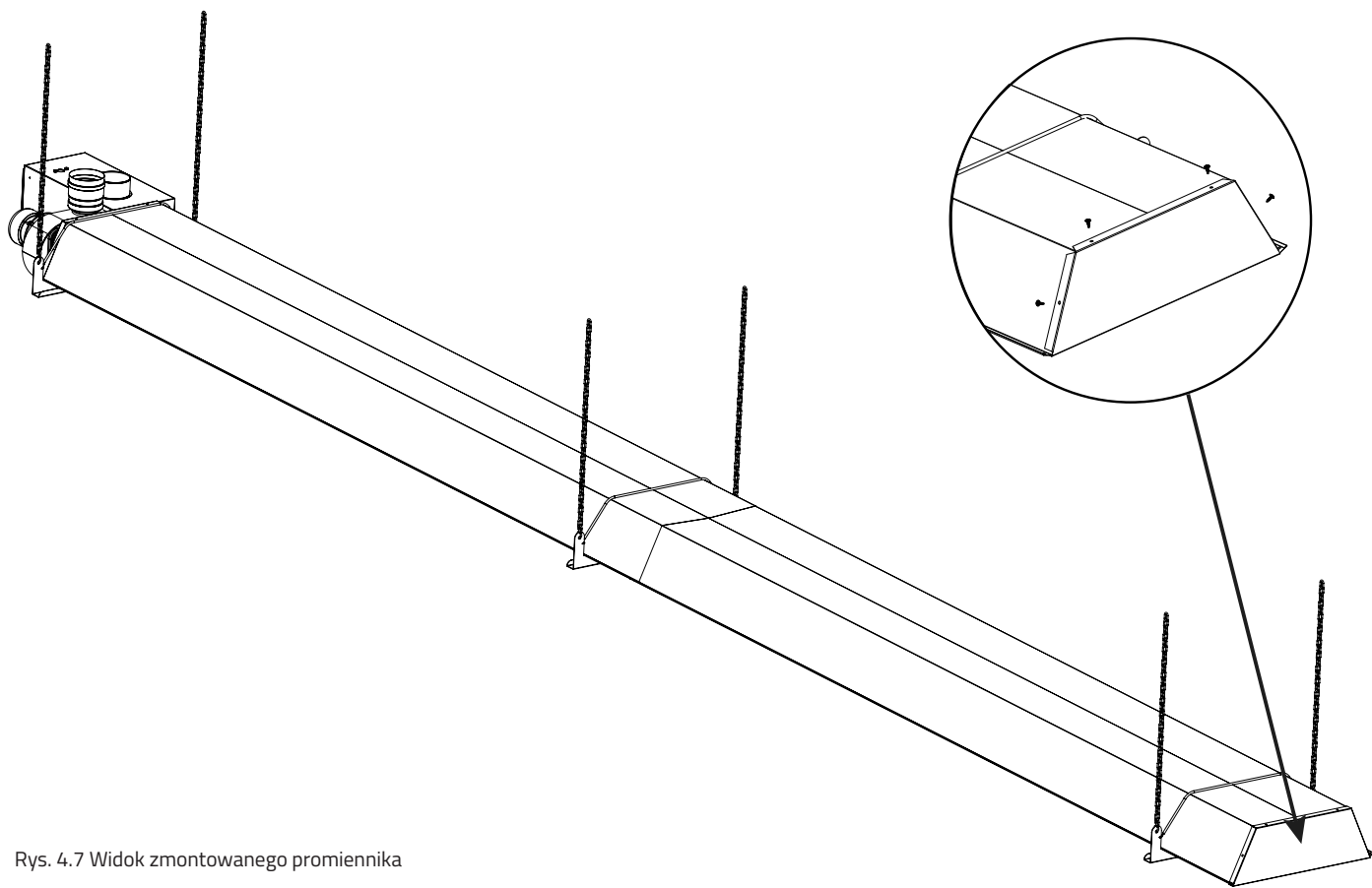


Rys. 4.7



**ZWRÓĆ UWAGĘ NA POŁOŻENIE TURBULATORA. ZAWSZE POWINIEN ZNAJDOWAĆ SIĘ W RURZE POŁĄCZONEJ DO WENTYLATORA SPALIN.**

Rys. 4.8



Rys. 4.7 Widok zmontowanego promiennika

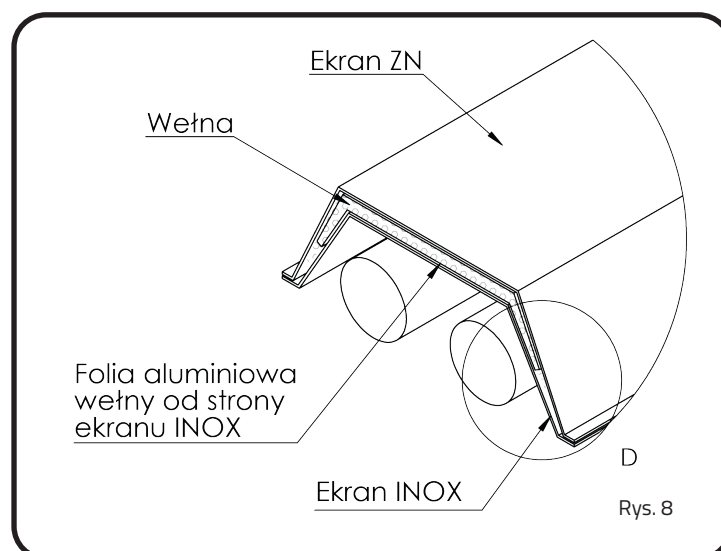
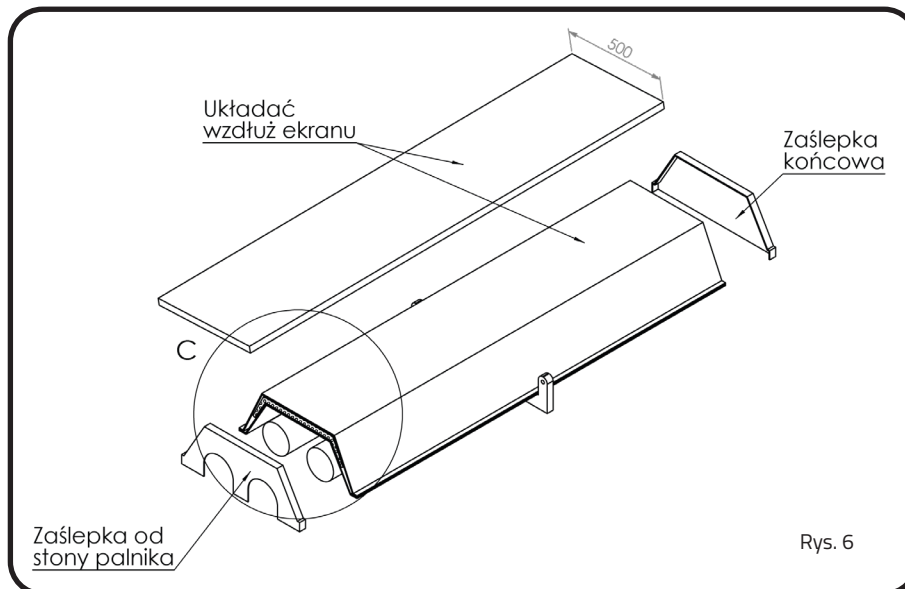
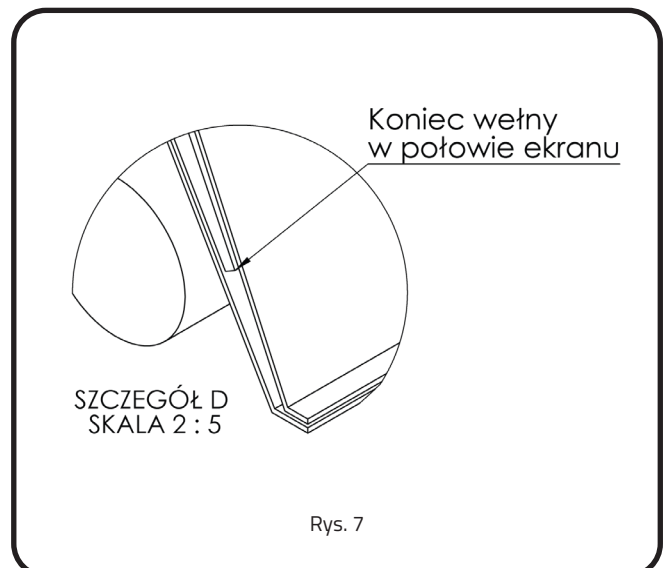
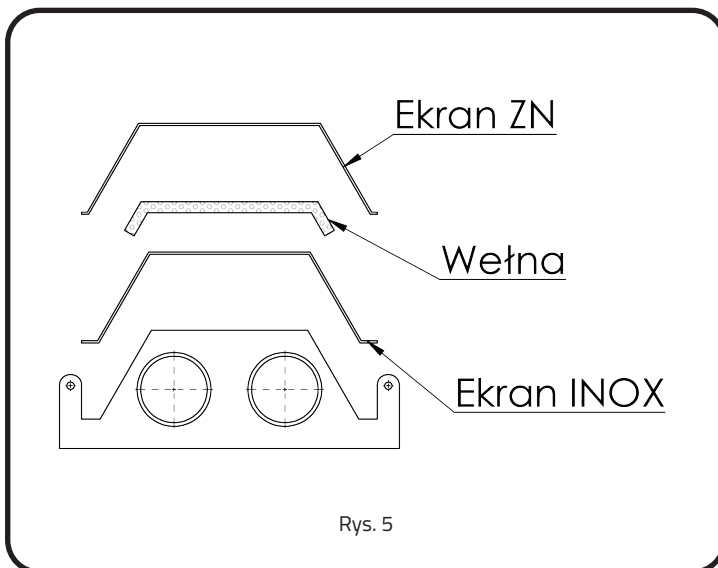
### 4.3 MONTAŻ EKRANU RBT

W zestawie do montażu ekranu RBT znajduje się wełna mineralna pokryta folią o długości 10 m, ekran wykonany ze stali INOX oraz ekran wykonany ze stali ocynkowanej. Kolejność montażu pokazano na rys. nr 5.

Na ekranie wykonanym ze stali INOX nakładamy warstwę wełny mineralnej. Wełnę mineralną, dostarczaną w długości 10 m, należy przyciąć do długości promiennika. Następnie ułożyć na ekranie wykonanym ze stali INOX. Folia dotyka bezpośrednio ekranu wykonanego z INOX. końcówki wełny mineralnej powinny być umieszczone w połowie ekranu. Na wełnę mineralną nakładamy ekran wykonany ze stali ocynkowanej - patrz rys. nr 6 i 7.

Po zamontowaniu izolacji i ekranu nakładamy zaślepki. Następnie postępujemy zgodnie z instrukcją, traktując ekran jako całość - rys. nr 8.

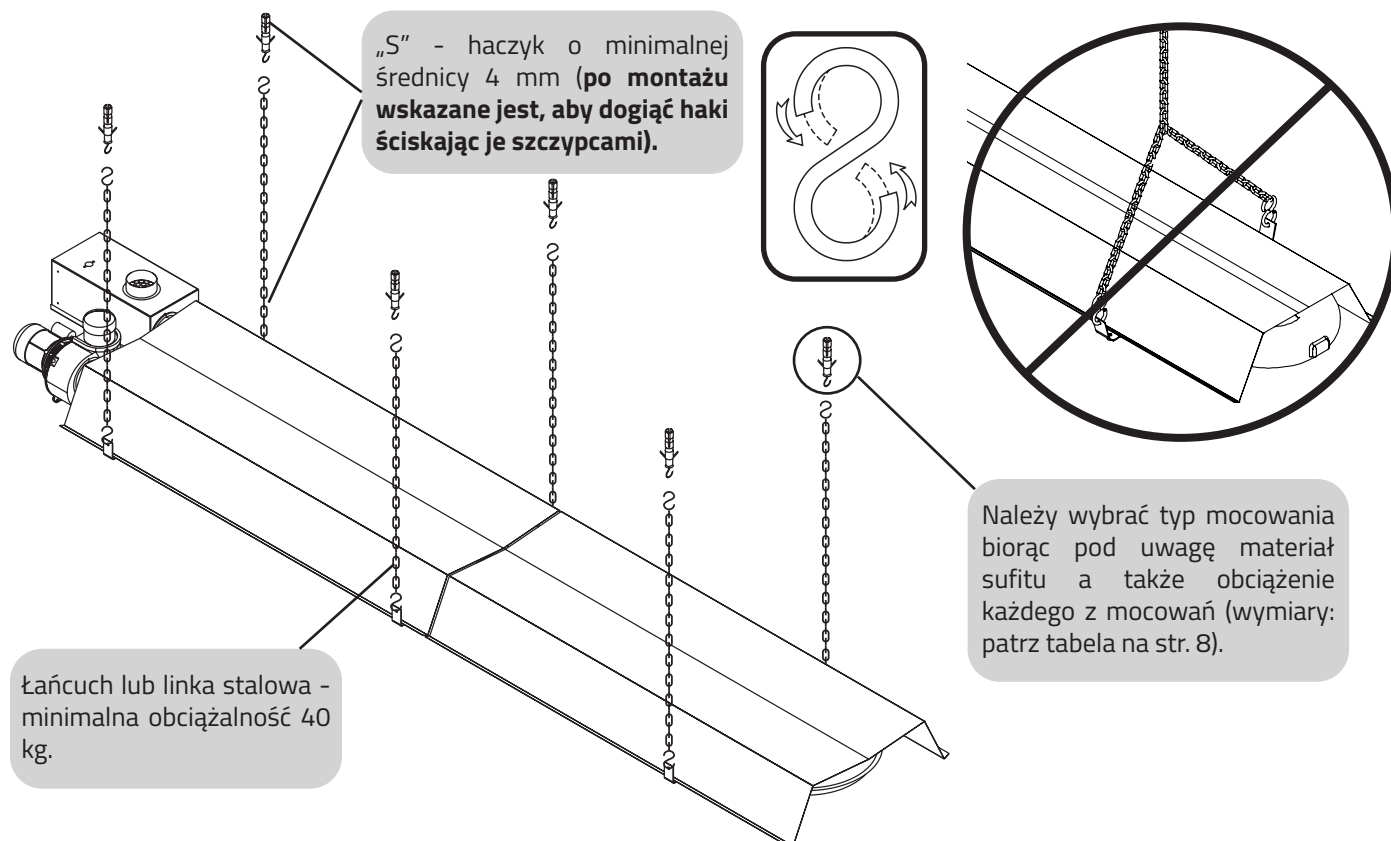




## 5 MONTAŻ URZĄDZENIA

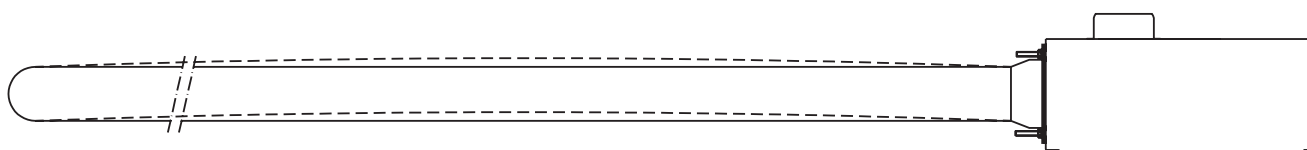
### 5.1 MOCOWANIE DO SUFITU

Urządzenia mają tendencję do drgań z powodu rozszerzalności. Muszą więc być wyposażone w łańcuchy na tyle długie, aby mogły zapewnić swobodną oscylację.



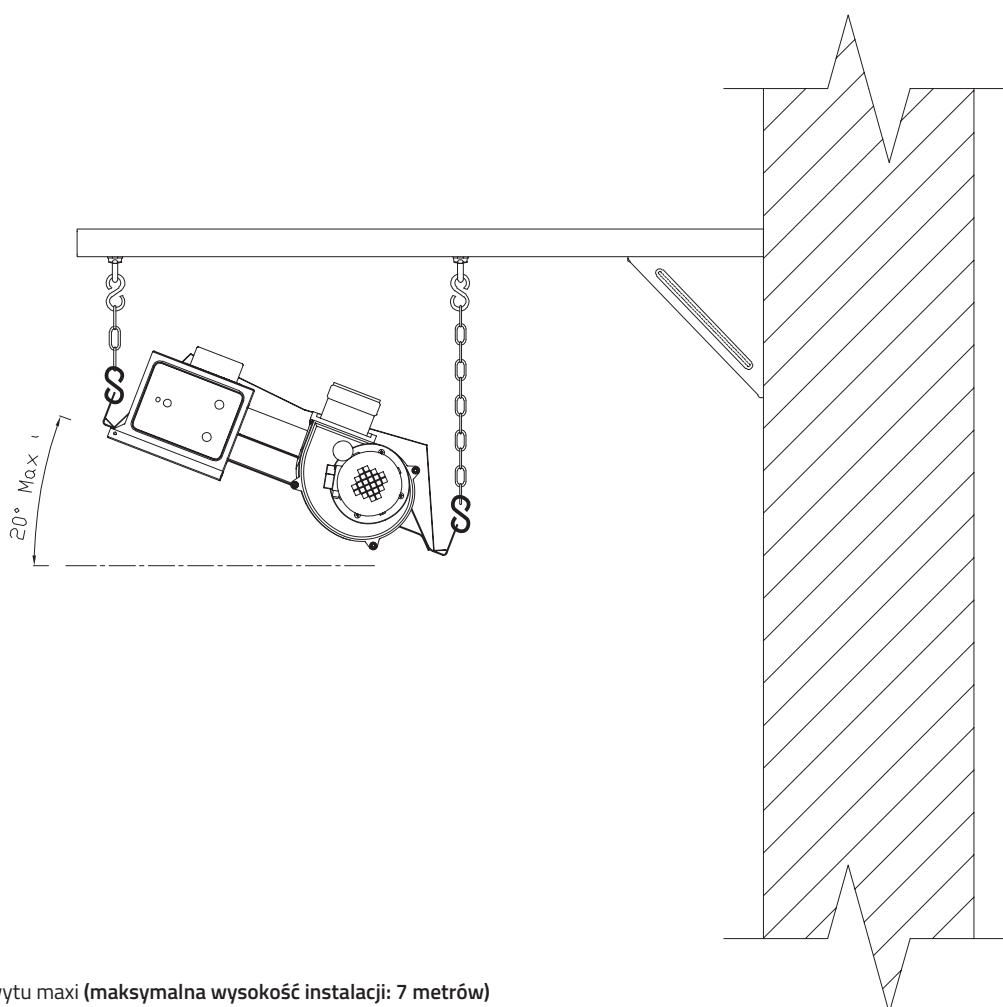
Rys. 5.1 Mocowanie sufitowe

Należy także pamiętać, że w wyniku rozszerzalności, podczas pracy urządzenia, rura może się lekko odkształcać w formę łuku ku górze. W tym momencie masa urządzenia będzie opierała się jedynie na początkowych i końcowych łańcuchach mocujących. Rura promieniująca może również odkształcać się na boki, w tym przypadku obciążenie jednostkowe wspornika będzie bez zmian, a zjawisko to może jedynie przynosić negatywny efekt estetyczny. Jest to zjawisko naturalne i nie stanowi wady urządzenia oraz nie wpływa na jego żywotność. W przypadku kiedy odkształcaniu rur, towarzyszy efekt „świecenia”, może to oznaczać zbyt wysoką moc cieplną palnika. W tej sytuacji należy dokonać sprawdzenia urządzenia pod kątem poprawności parametrów palnika.

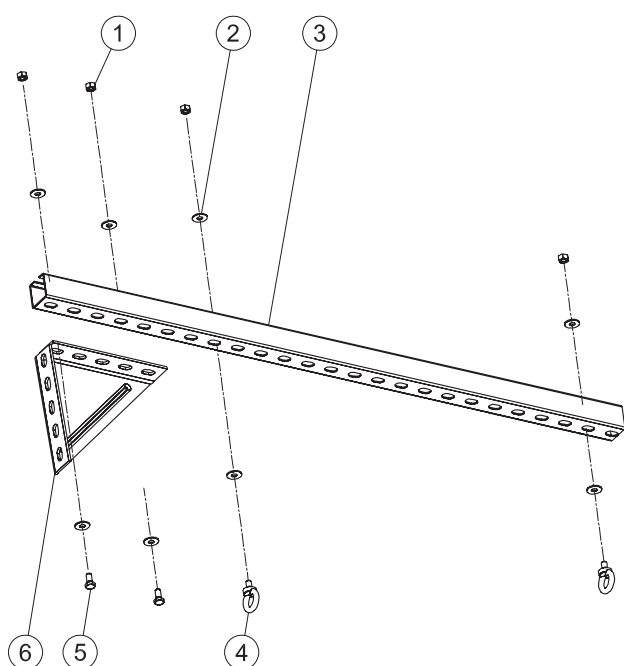


Rys. 5.2 Odkształcenie rury urządzenia podczas uruchomienia

## 5.2 MONTAŻ ŚCIENNY



Rys. 5.3 Montaż na ścianie za pomocą uchwytu maxi (maksymalna wysokość instalacji: 7 metrów)



Lp.	Opis
1	Nakrętka
2	Podkładka
3	Profil
4	Śruba oczkowa
5	Śruba sześciokątna ISO 4017
6	Wspornik

Rys. 5.4 Wspornik ścienny

## 6 ODPROWADZENIA SPALIN I POBORY POWIETRZA

Kanały wylotowe mogą być wykonane przy użyciu różnych systemów: dachowego (rys. 6.2 i rys. 6.6), ściennego (rys. 6.3 i rys. 6.7), pojedynczego, współosiowego (rys. 6.4 i rys. 6.5) lub kolektywnego (rys. 6.6) z odpowiednim wentylatorem elektrycznym.

W przypadku planowania połączenia należy rozpatrzyć 2 kwestie:

1. Rury promieniujące podlegają rozszerzaniu w skutek ogrzewania.
2. Podczas uruchamiania powstaje efekt kondensacji.

### 6.1 ODPROWADZANIE SPALIN I POBÓR POWIETRZA PRZEZ SUFIT

Przewody spalinowe dla typu C muszą spełniać poniższe warunki:

**...muszą być metalowe, ....z materiału mogącego wytrzymać długotrwałe naprężenia mechaniczne, ciepło oraz niekorzystne działanie produktów spalania oraz kondensatu, który może powstawać podczas pracy urządzenia.**

Do wykonania instalacji spalinowej i powietrznej mogą być użyte rury ze stali nierdzewnej. Do instalacji czerpania powietrza do spalania dopuszcza się rury aluminiowe.

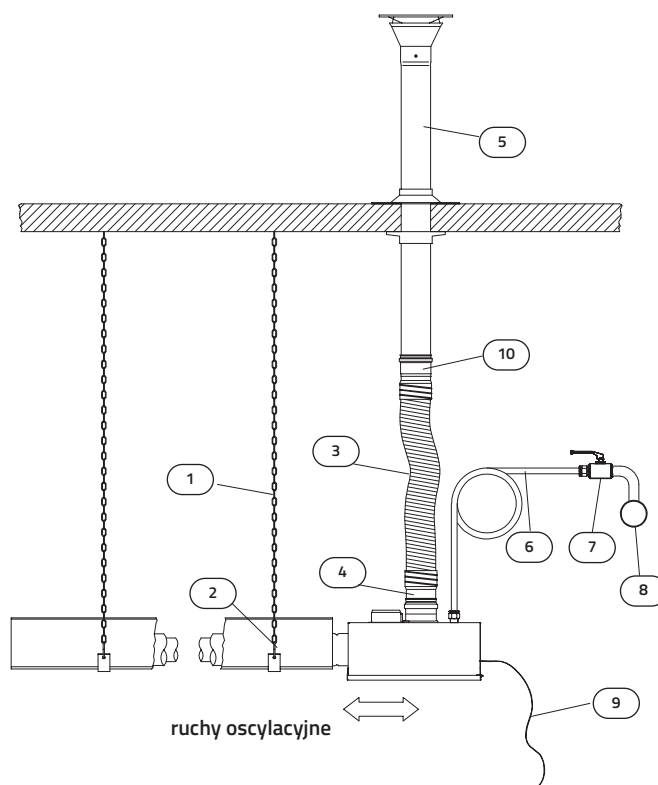
Rury odprowadzające spaliny i doprowadzające powietrze powinny być sztywne o gładkich powierzchniach wewnętrznych, wykonane z metalu oraz o minimalnej średnicy nominalnej 100 mm.

Dopuszcza się stosowanie przewodów elastycznych ze stali nierdzewnej.

Maksymalna długość przewodów spalinowych i powietrznych została przedstawiona w tabeli na stronie 41.

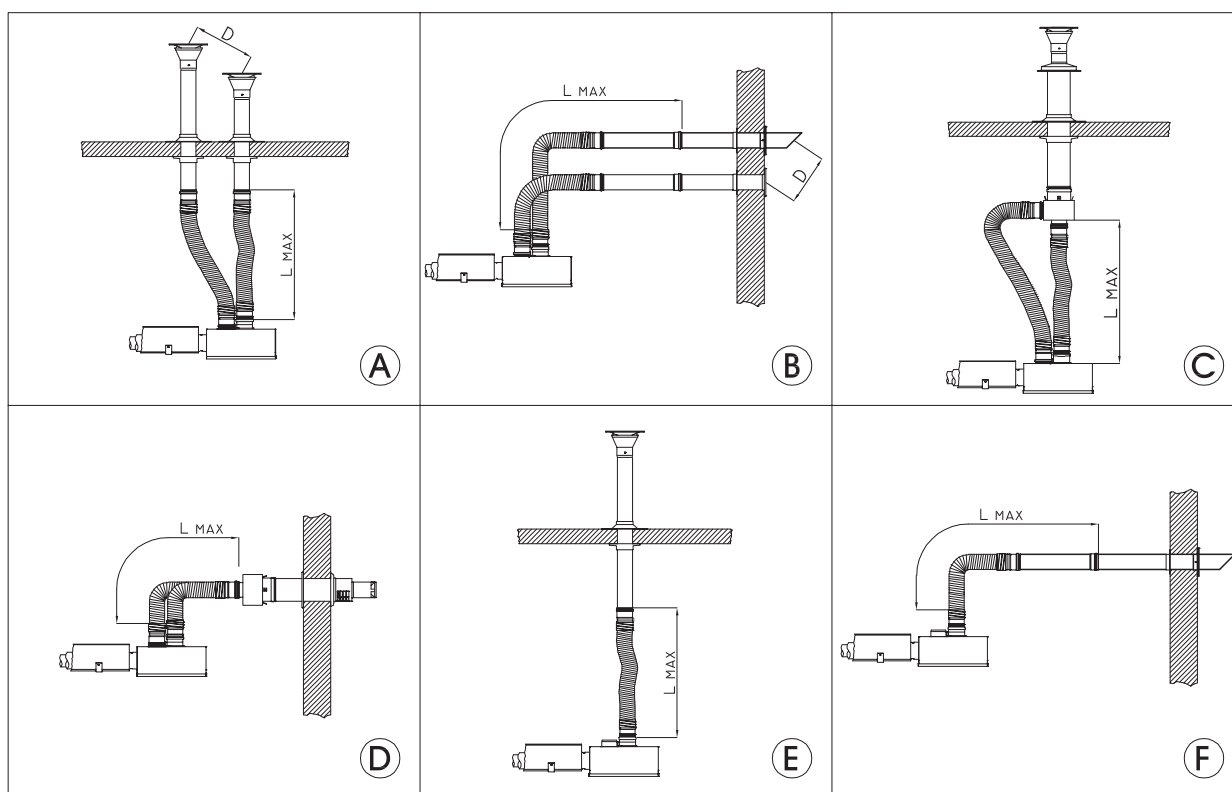
**Użyte rury oraz połączenia muszą zapewnić szczelność układu w stosunku do otoczenia.**

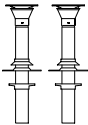


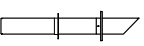
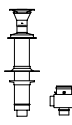
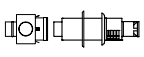
1. Łańcuch lub linka stalowa (minimalne obciążenie zrywające 40 kg),
2. S - kształtny hak, średnica 4 mm,
3. Rura flex ze stali INOX Ø100 mm do odprowadzenia spalin, minimum długość 1 m,
4. INOX elastyczne/sztywne połączenie do pojedynczej rury Ø100 mm,
5. Kominek spalinowy,
6. Przyłącze elastyczne gazowe 3/4 lub 1/2", minimum 50 cm,
7. Zawór odcinający 3/4",
8. Sieć gazowa,
9. Przewód zasilający 6 x 1.5 mm (zależnie od typu sterowania),
10. Złącze flex Ø100 mm.



Rys. 6.1 Szczegóły instalacji promiennika INFRA

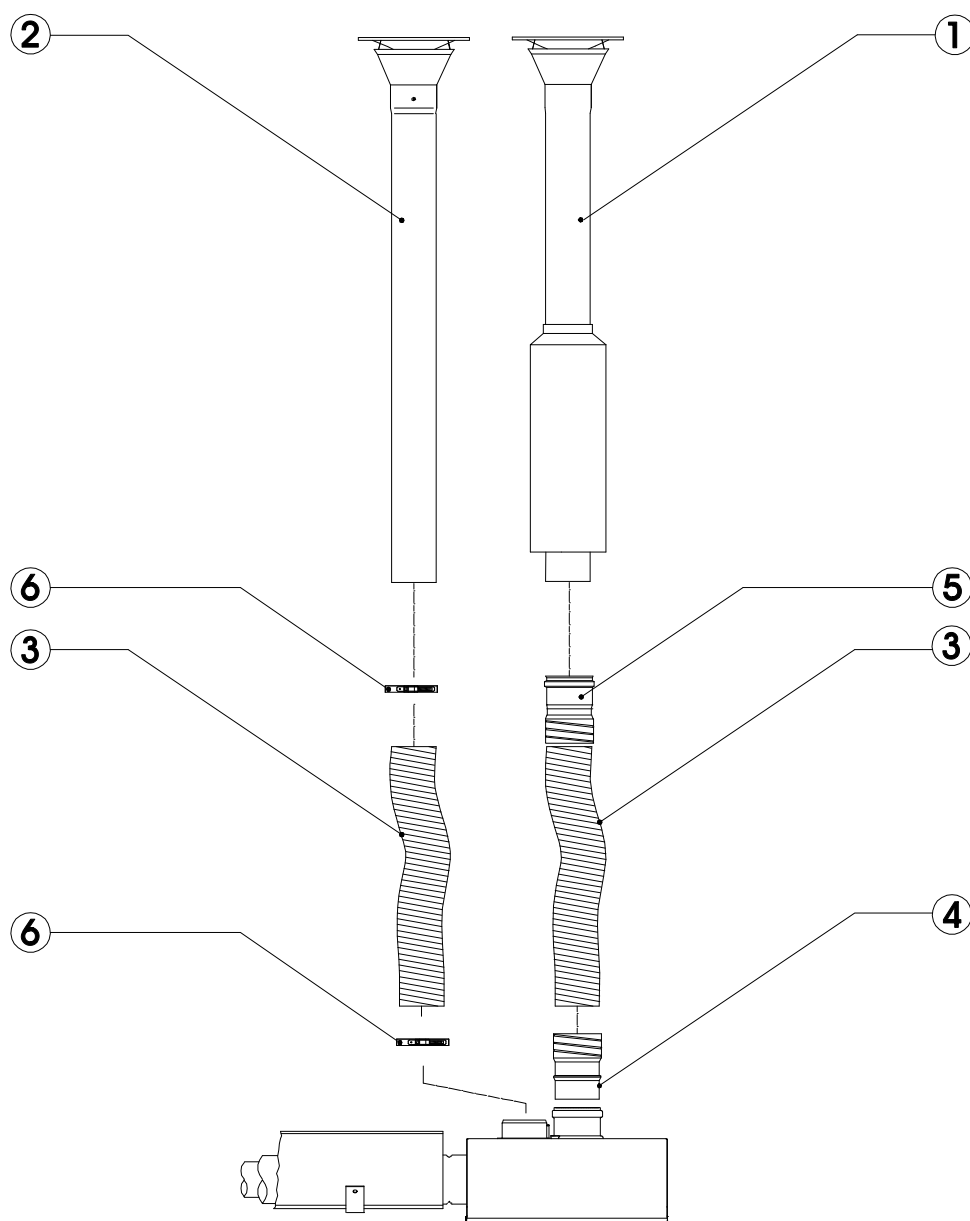
## 6.2 MAKSYMALNE DŁUGOŚCI PRZEWODÓW POWIETRZNO - SPALINOWYCH



Model	Maksymalne długości [m]									TYP
	INFRA 3BU	INFRA 6BU	INFRA 9BU	INFRA 12BU	INFRA 15BU	INFRA 9BM	INFRA 12BM	INFRA 15BM	INFRA 18BM	
	9+9	8+8	7+7	7+7	7+7	6+6	5+5	5+5	5+5	C32 rys. A
	15	13	13	13	11	10	10	10	10	B22 rys. E
	9+9	8+8	7+7	6+6	5+5	6+6	5+5	5+5	5+5	C12 rys. B
	12	10	10	10	10	10	10	10	10	B22 rys. F
	5	5	3	3	3	nd	nd	nd	nd	C32 rys. C
	5	5	3	3	3	nd	nd	nd	nd	C12 rys. D

## 6.3 ELEMENTY UKŁADU SPALINOWO - POWIETRZNEGO

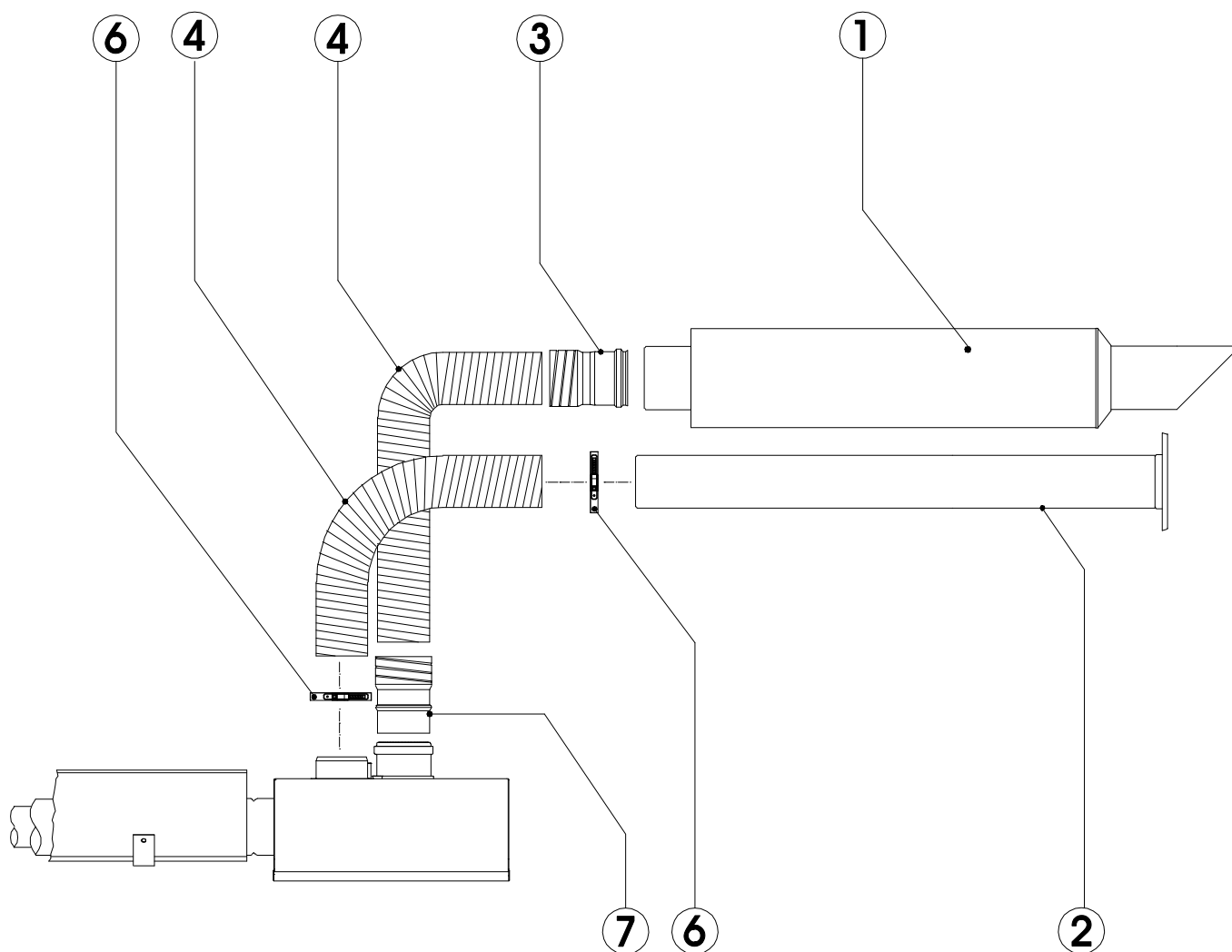
### 6.3.1 SYSTEM DACHOWY Z OSOBNYMI RURAMI ODPROWADZANIA SPALIN I POBORU POWIETRZA (typ C32)



Rys. 6.2 Rozdzielny system dachowy (typ C32)

Lp.	Opis	Kod	Ilość
1	Kominiek spalinowy, dachowy z rurą osłonową $\varnothing 150$ - INOX	80AKK03010	1
2	Końcówka powietrzna dachowa $\varnothing 100$ mm	80AKK05121	1
3	Rura flex INOX $\varnothing 100$ mm do odprowadzania spalin	00AKRU7002	mb
4	Złączka flex męska $\varnothing 100$ mm	80AKZL3000	1
5	Złączka flex żeńska z uszczelką $\varnothing 100$ mm	80AKZL3001	1
6	Opaska zaciskowa 100-120 mm	80AKOP3052	2

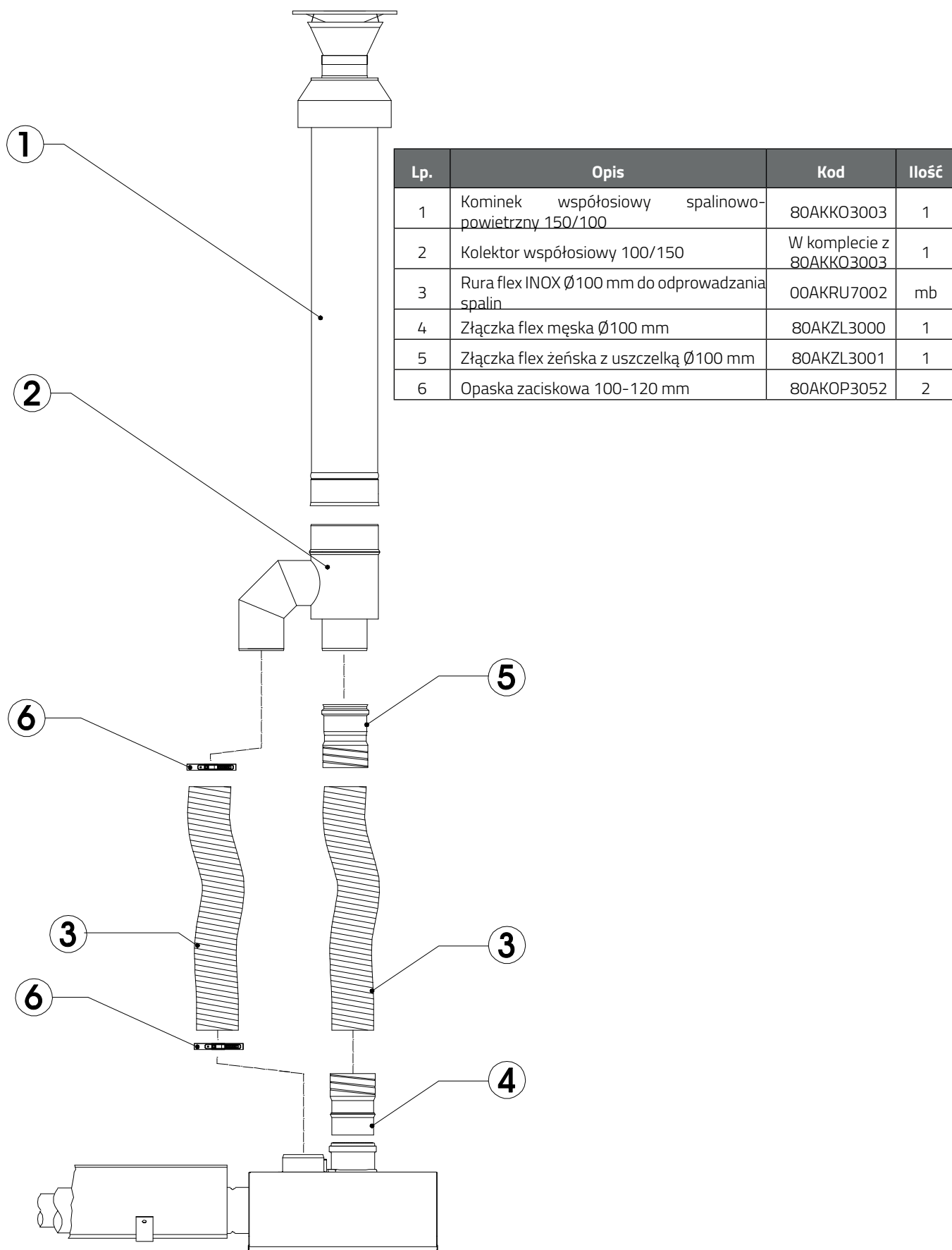
## 6.3.2 SYSTEM ŚCIENNY Z OSOBNYMI RURAMI ODPROWADZANIA SPALIN I POBORU POWIETRZA (typ C12)



Rys. 6.3 System dachowy z osobnymi rurami odprowadzania spalin i poboru powietrza (typ C12)

Lp.	Opis	Kod	Ilość
1	Kominek spalinowy, ścienny z rurą osłonową $\varnothing 150$ - INOX	80AKK03012	1
2	Końcówka powietrzna ścienna $\varnothing 100$ mm	80AKK03023	1
3	Złączka flex żeńska z uszczelką $\varnothing 100$ mm	80AKZL3001	1
4	Rura flex INOX $\varnothing 100$ mm do odprowadzania spalin	00AKRU7002	mb
6	Opaska zaciskowa 100-120 mm	80AKOP3052	2
7	Złączka flex męska $\varnothing 100$ mm	80AKZL3000	1

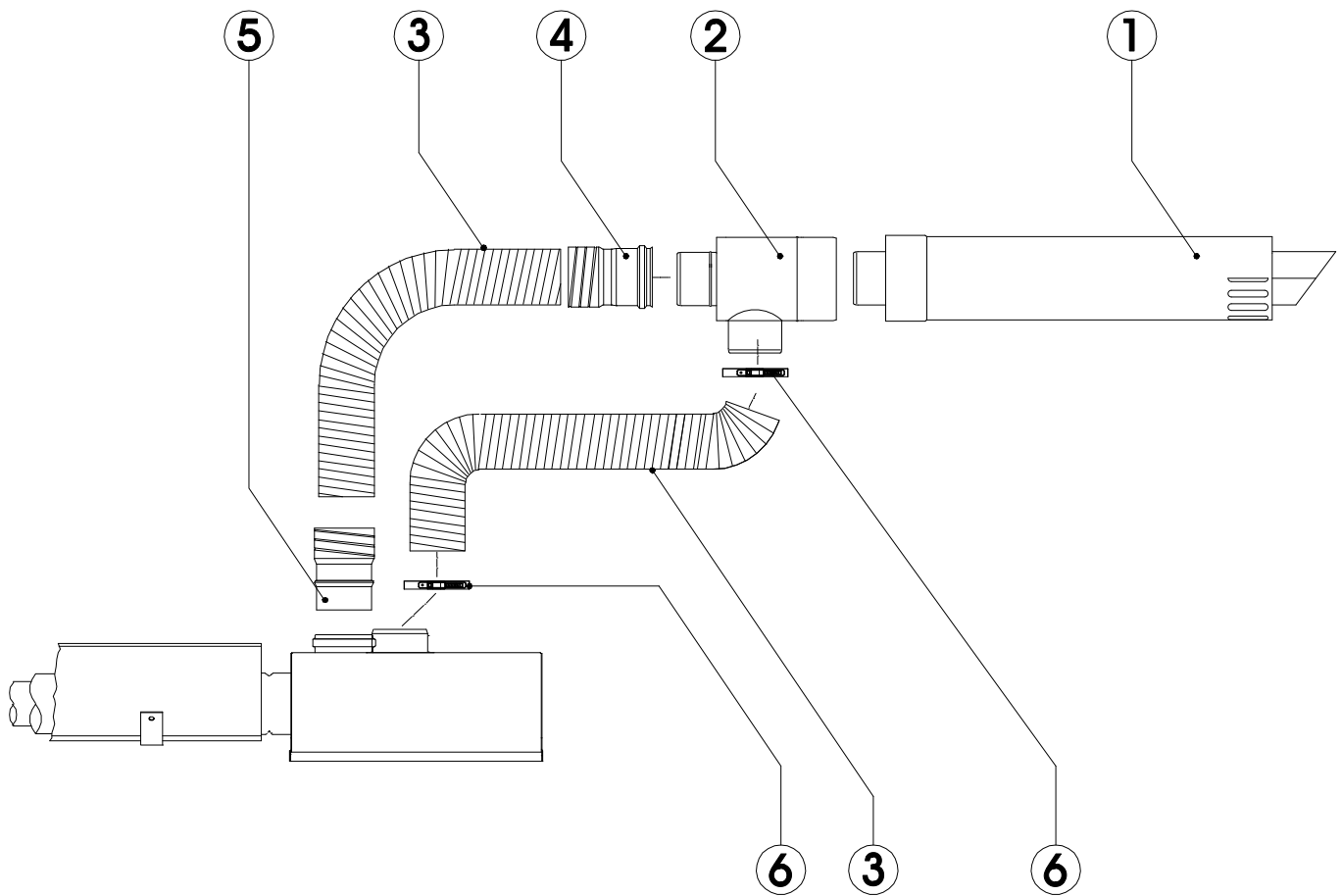
## 6.3.3 WSPÓŁOSIOWY SYSTEM SUFITOWY (typ C32)



Rys. 6.4 Współosiowy system spalinowo - powietrzny (typ C32)



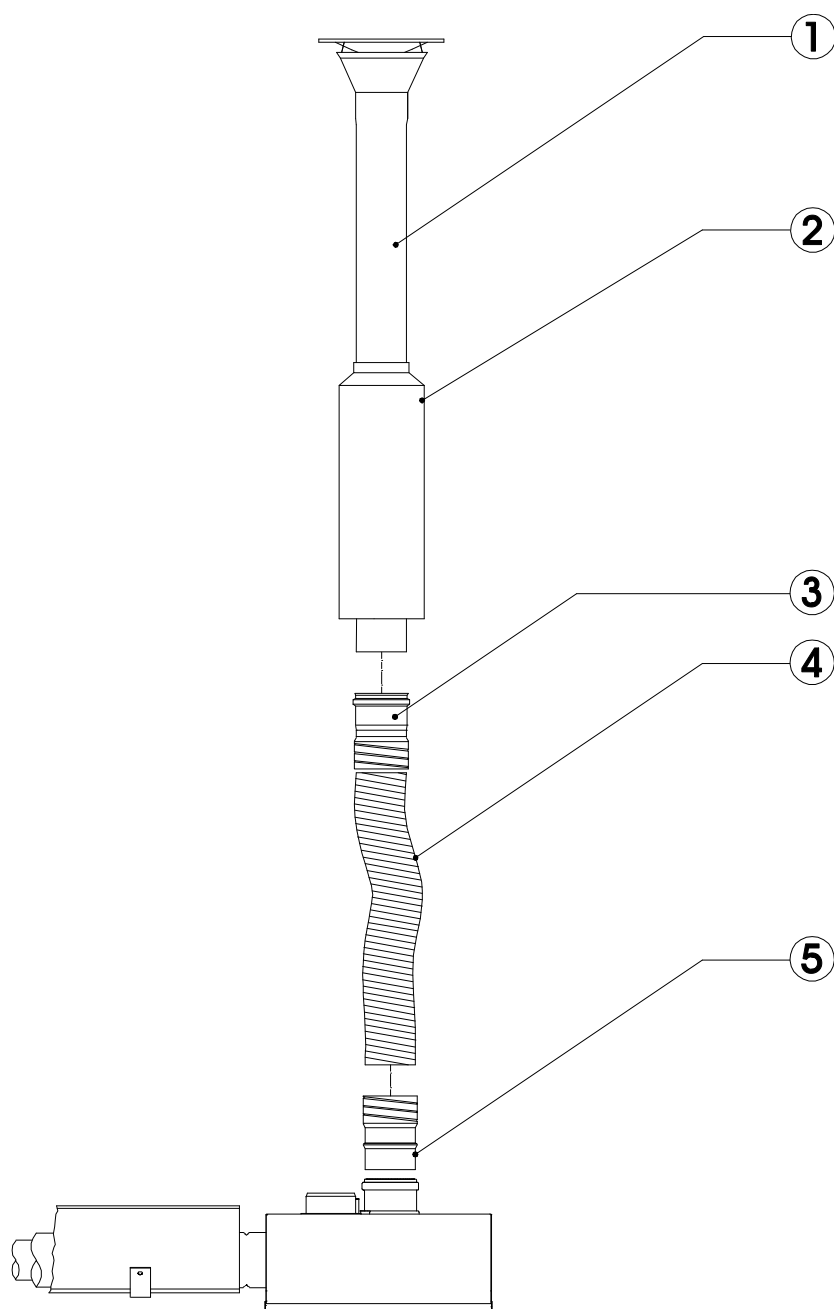
## 6.3.4 WSPÓŁOSIOWY SYSTEM ODPROWADZANIA SPALIN PRZEZ ŚCIANĘ(typ C12)



Rys. 6.5 Współosiowy system ścienny (C32)

Lp.	Opis	Kod	Ilość
1	Kominek współosiowy spalinowo-powietrzny 150/100 - ścienny	80AKK03005	1
2	Kolektor współosiowy 100/150	W komplecie z 80AKK03005	1
3	Rura flex INOX Ø100 mm do odprowadzania spalin	00AKRU7002	mb
4	Złączka flex żeńska z uszczelką Ø100 mm	80AKZL3001	1
5	Złączka flex męska Ø100 mm	80AKZL3000	1
6	Opaska zaciskowa 100-120 mm	80AKOP3052	2

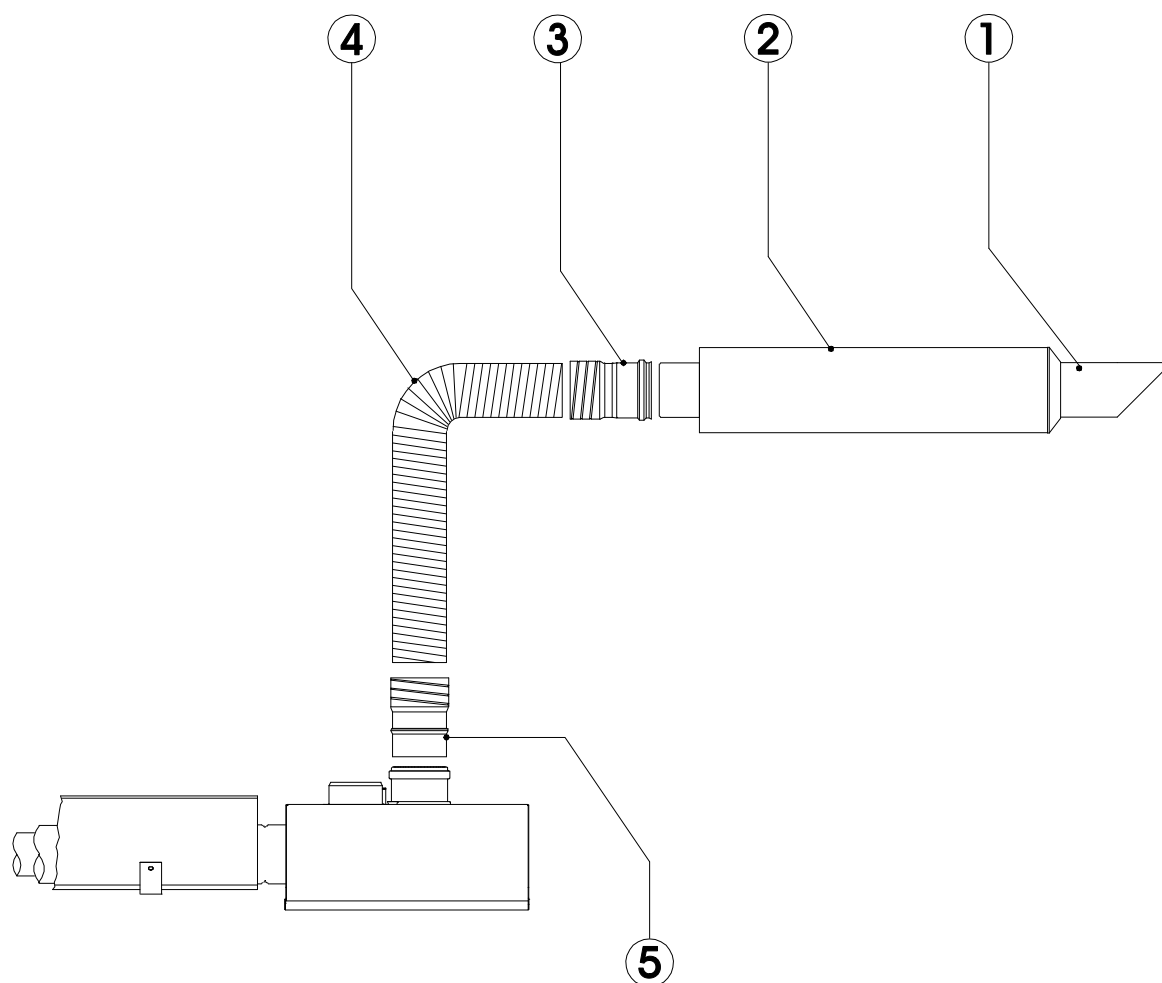
## 6.3.5 DACHOWE ODPROWADZANIE SPALIN (typ B22)



Rys. 6.6 Dachowe odprowadzanie spalin (typ B22)

Lp.	Opis	Kod	Ilość
1	Kominek spalinowy, dachowy z rurą osłonową $\varnothing 150$ - INOX	80AKK03010	1
2	Rura osłonowa $\varnothing 150$	W komplecie z 80AKK03010	1
3	Złączka flex żeńska z uszczelką $\varnothing 100$ mm	80AKZL3001	1
4	Rura flex INOX $\varnothing 100$ mm do odprowadzania spalin	00AKRU7002	mb
5	Złączka flex męska $\varnothing 100$ mm	80AKZL3000	1

## 6.3.6 ŚCIENNE ODPROWADZANIE SPALIN (typ B22)



Rys. 6.7 Ścienny system odprowadzania spalin (typ B22)

Lp.	Opis	Kod	Ilość
1	Kominek spalinowy, dachowy z rurą osłonową $\varnothing 150$ - INOX	80AKK03012	1
2	Rura osłonowa $\varnothing 150$	W komplecie z 80AKK03012	1
3	Złączka flex żeńska z uszczelką $\varnothing 100$ mm	80AKZL3001	1
4	Rura flex INOX $\varnothing 100$ mm do odprowadzania spalin	00AKRU7002	mb
5	Złączka flex męska $\varnothing 100$ mm	80AKZL3000	1

## 7 PODŁĄCZENIE GAZOWE

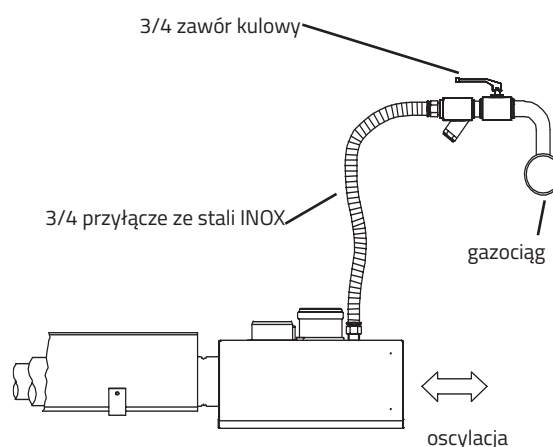
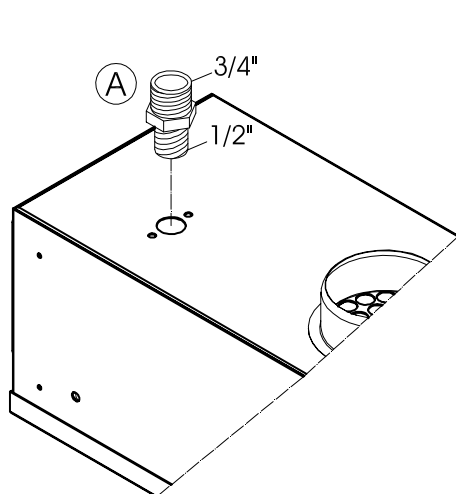
Instalacja gazowa powinna być doprowadzona zgodnie z projektem budowlanym i wykonana zgodnie z normami obowiązującymi na terenie kraju instalacji urządzenia.

Średnice rur oraz przepustowość reduktorów instalacji gazowej musi zapewnić odpowiednie ciśnienie oraz prawidłowe działanie urządzeń gazowych. Użyte materiały muszą być zgodne z normami obowiązującymi na terenie danego kraju.

### 7.1 PODŁĄCZANIE URZĄDZENIA

Podłączenie do urządzenia musi być wykonane przy użyciu przyłącza elastycznego z uwagi na efekt rozszerzalności cieplnej. Podłączenie za pomocą nypla redukcyjnego (A).

**Za zaworem odcinającym gaz, należy zastosować siatkowy filtr gazu.**



Rys.7.1 Podłączenie do gazociągu za pomocą przyłącza elastycznego 1/2" lub 3/4" (minimalna długość 50 cm)

A) Gaz ziemny G20: główne zasilanie sieci gazowej powinno zapewniać stabilne ciśnienie gazu w instalacji wewnętrznej. Ciśnienie należy ustawić na wartość 20 mbar (2 kPa); Wyższe ciśnienie może powodować nieprawidłowe spalanie, trudności z uruchomieniem a także, perforowanie rur promieniujących z powodu zbyt wysokiej temperatury.

B) Gaz płynny LPG (G31): przy zbiorniku gazy wymagane jest zamontowanie reduktora 1-go stopnia w celu zmniejszenia ciśnienia do 1.5 bara. Reduktor drugiego stopnia powinien być zainstalowany na zewnątrz budynku i powinien zapewnić ciśnienie w instalacji wewnętrznej zgodnie z tabelą 9.2 str 58: 29 mbar lub 37 mbar. Wyższe ciśnienie może powodować nieprawidłowe spalanie, trudności z uruchomieniem a także, perforowanie rur promieniujących z powodu zbyt wysokiej temperatury.

C) Ciśnienie zasilania gazowego: Zawsze należy sprawdzić do jakiego typu gazu urządzenie zostały fabrycznie przygotowane. W tym celu należy sprawdzić tabliczkę znamionową w palniku urządzenia.

**UWAGA: Zawsze sprawdzaj szczelność połączeń gazowych po wykonanych zmianach nastaw palnika!**



#### WAŻNE!

Dla przyłączy wszystkich rodzajów gazu z ciśnieniem innym niż nominalne, należy zawsze przewidzieć stabilizator ciśnienia dla każdego urządzenia i ustawić go na odpowiednią wartość, lub przeprowadzić regulację palnika w celu weryfikacji poprawnych wartości nastaw ciśnienia na wyjściu z bloku gazowego - dysza palnika.

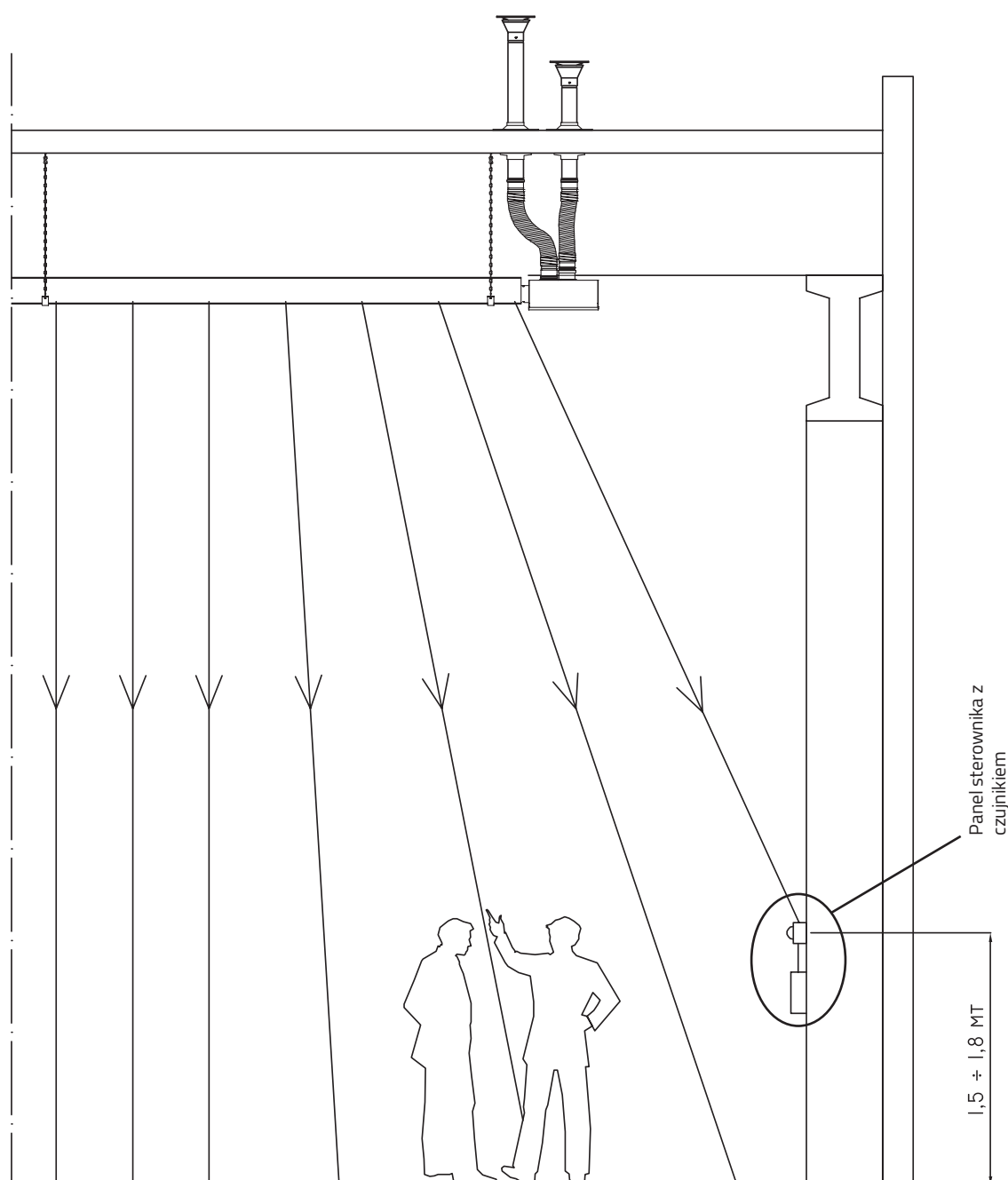
## 8. INSTALACJA ELEKTRYCZNA

## 8.1 SCHEMAT PODŁĄCZENIA PANELI STERUJĄCYCH TYPU CE/A

Aby podłączyć panele sterujące typu CE, należy kierować się schematem przedstawionym na rys. 8.2, 8.3, 8.5, 8.6.

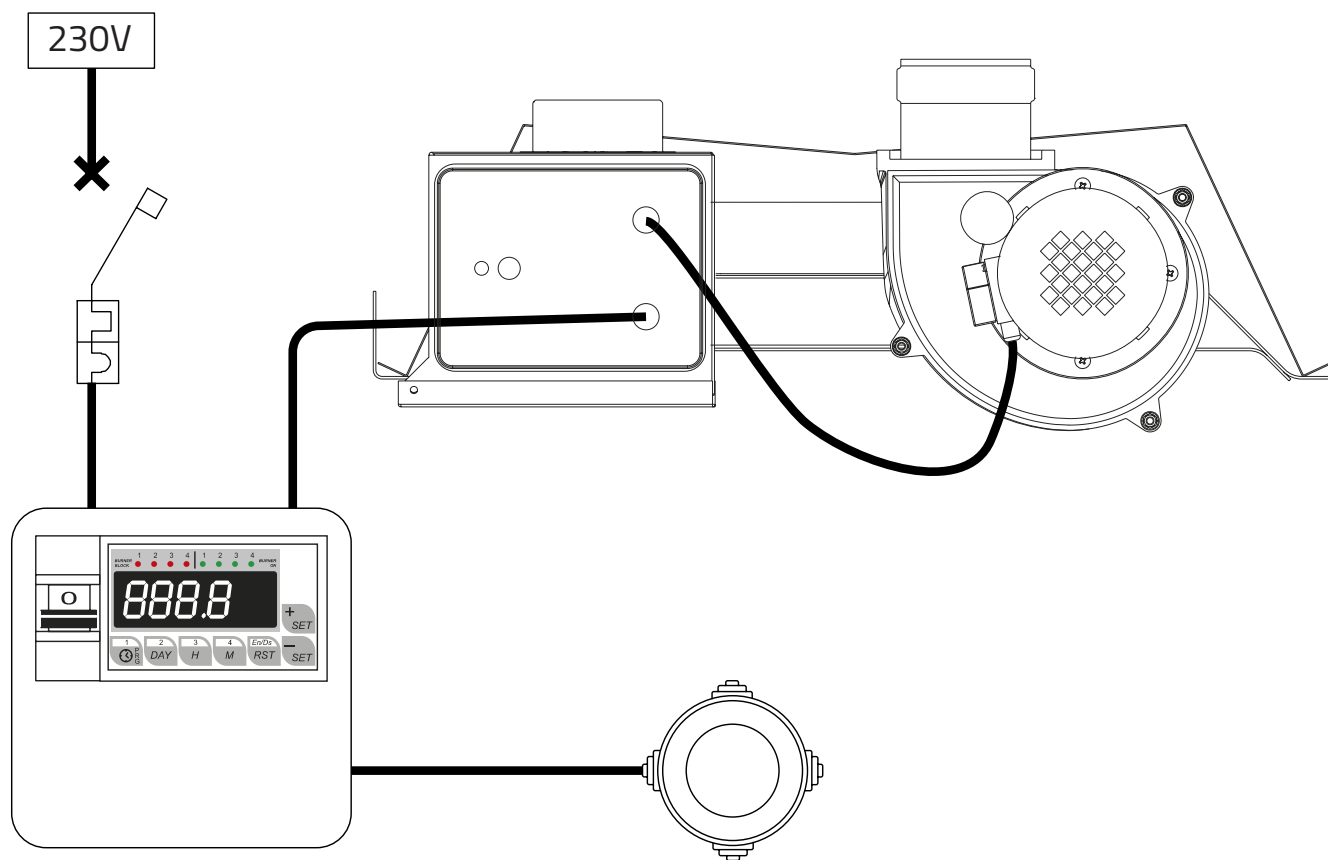
W szczególności:

- należy użyć przewodu 6-żyłowego niezbędnego dla przewodu fazy, neutralnego, uziemienia, resetu, kontrolki pracy i kontrolki blokady.
- upewnić się, czy urządzenie jest prawidłowo uziemione, podłączona faza oraz przewód neutralny, w przeciwnym wypadku sterownik ulegnie uszkodzeniu.
- przymocować termostat na wysokości około 1.50÷1.80m powyżej podłogi w miejscu takim, aby był w zasięgu światła promiennika; tylko w ten sposób czujnik będzie w stanie kontrolować temperaturę wytwarzaną przez promiennik (patrz rys. 8.1).



Rys. 8.1 Położenie czujnika temperatury

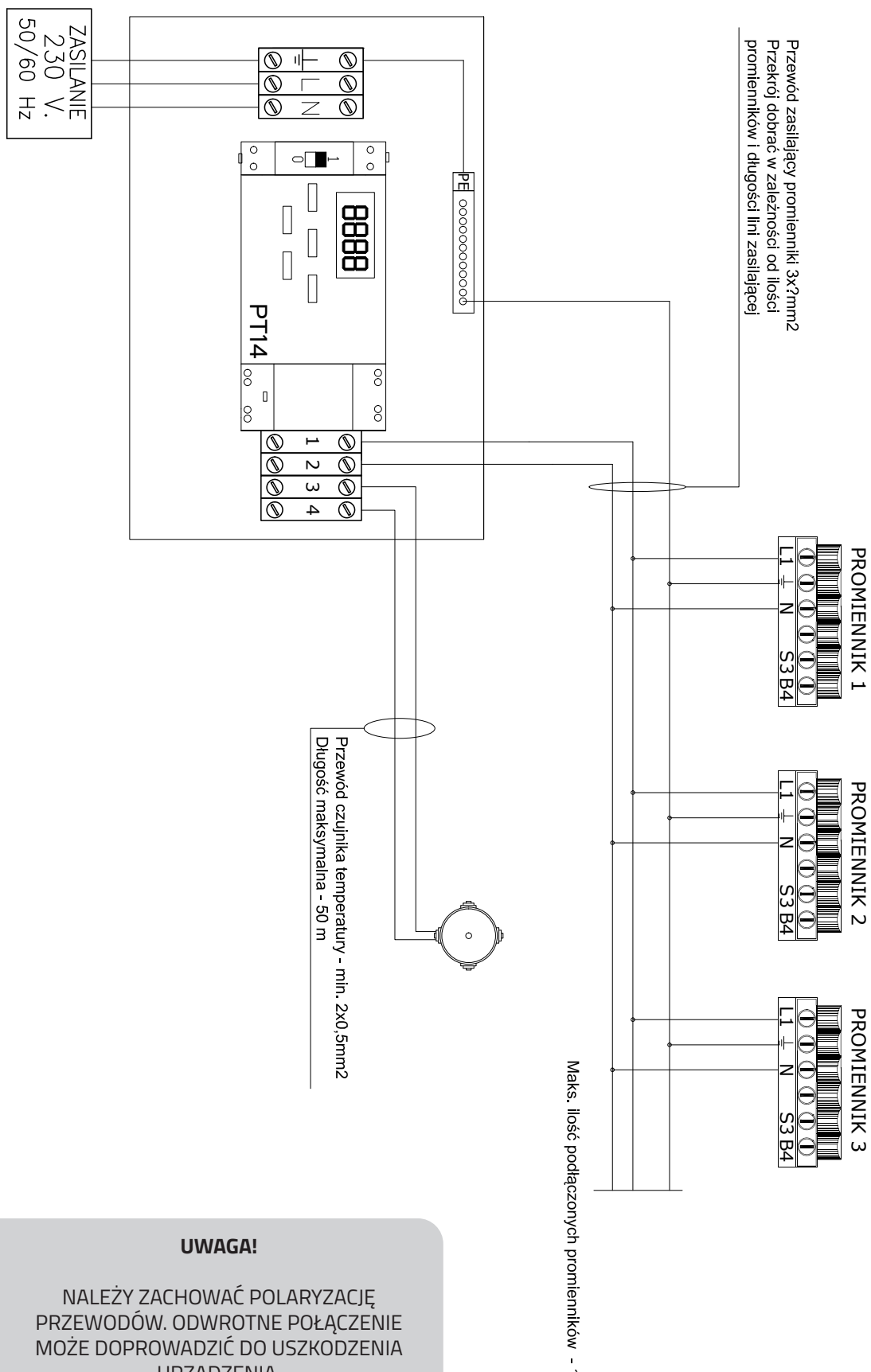
## 8.2 PODŁĄCZENIE URZĄDZENIA DO CENTRALKI ANALOGOWEJ TYPU SCD/EURO-SCAN



Rys. 8.2 Podłączenie elektryczne między centralką analogową Euro-scan i promiennikiem INFRA

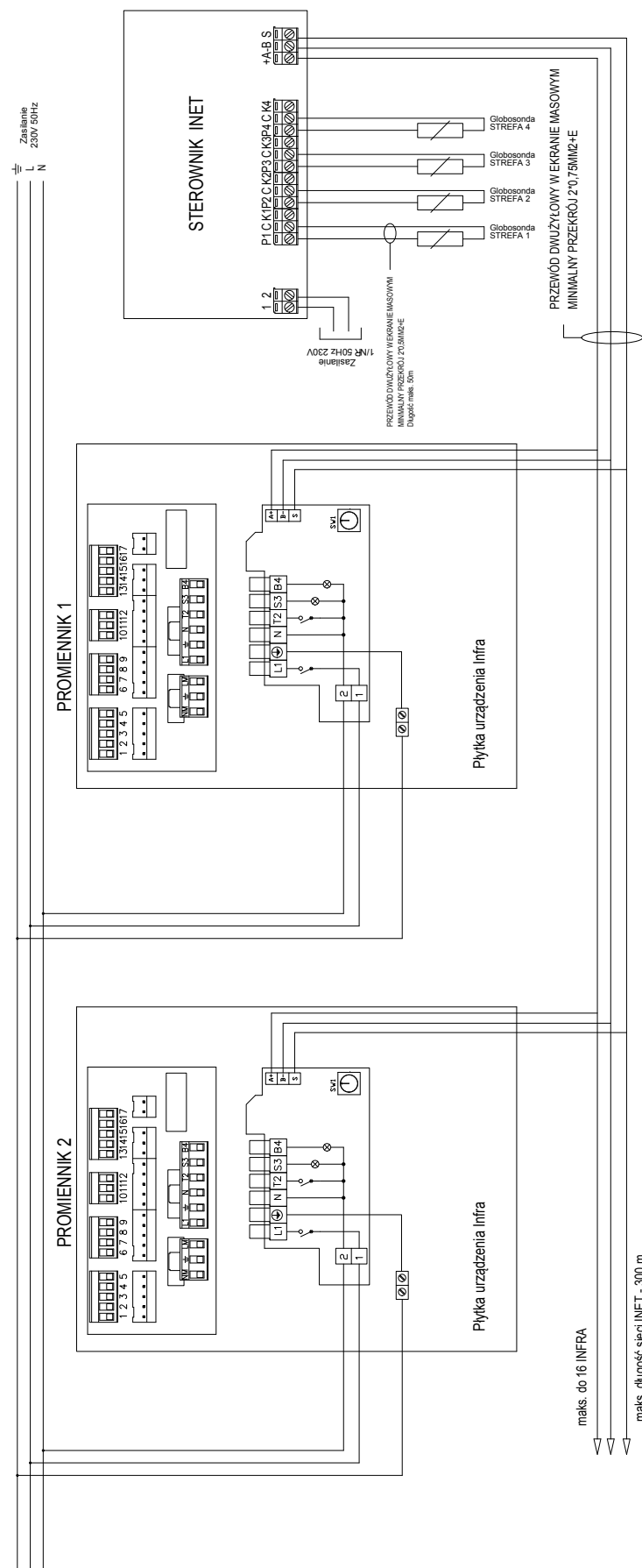
1. Palnik promiennika INFRA z automatem E82,
  2. Wentylator spalin,
  3. Przewód zasilania wentylatora  $3 \times 1.5 \text{ mm}^2$ ,
  4. Połączenie sterownik - palnik LGY  $3 \times 1.5 \text{ mm}^2$  (maks. LGY  $3 \times 2.5 \text{ mm}$ ),
  5. Globosonda,
  6. Połączenie sterownika z czujnikiem temperatury  $2 \times 0.75 \text{ mm}^2$ .
- Dla długości linii powyżej 10 m należy stosować przewód ekranowy np. LiYCY  $2 \times 0.75$ . Przewody prowadzić w oddzielonych korytkach kablowych.,**
7. Sterownik analogowy / SCD / Euro-scan,
  8. Wyłącznik nadprądowy na linii zasilającej - dobrać w zależności od obciążenia.

## 8.2.1 PANEL STEROWANIA SCD/EP D10 SZT. INFRA

**UWAGA!**

NALEŻY ZACHOWAĆ POLARYZACJĘ PRZEWODÓW. ODWROTNE POŁĄCZENIE MOŻE DOPROWADZIĆ DO USZKODZENIA URZĄDZENIA.

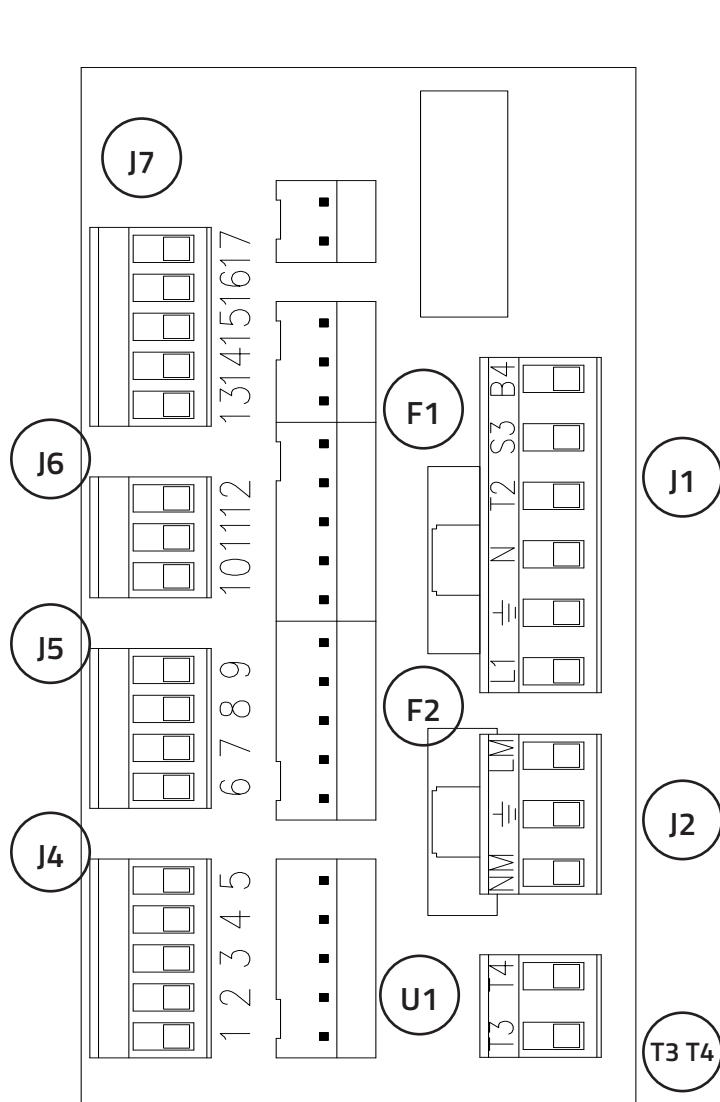
8.2.2 CYFROWY PANEL STEROWANIA INET DO 16 SZT. INFRA



Rys. 8.3 Schemat połączeń promienników INFRA ze sterownikami serii INET



## 8.3 SCHEMAT ELEKTRYCZNY POŁĄCZEŃ M82/E82 P.C.B.

**J1****Zasilanie**

L1 = Linia fazowa  
 $\perp$  = Uziemienie  
 N = Linia neutralna  
 T2 = Reset  
 S3 = Kontrolka pracy  
 B4 = Kontrolka błędu

**J2****Wentylator zasysający**

NM = Przewód neutralny  
 $\perp$  = Przewód uziemienia  
 LM = Przewód fazowy

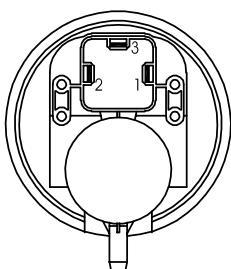
**J4****Elektroda zapłonowa**

1 = żółto - zielony  
 2 = brązowy  
 3 = niebieski  
 4 = żółto - zielony  
 5 = -

**J5****Zawór gazowy**

6 = żółto - zielony  
 7 = -  
 8 = niebieski  
 9 = brązowy

Rys. 8.4 Styk załączenie Hi/Lo Infra 2-stopniowa



Rys. 8.5 Air pressure switch

**T3 T4****Styk załączenie Hi/Lo Infra 2-stopniowa**

T3 - wejście L1  
 T4 - wejście L1

**UWAGA!**

W przypadku E82, PRZYCISK  
 RESET NIE DZIAŁA

**J6****Presostat**

10 = czarny (2)  
 11 = biały (1)  
 12 = różowy (3)

**J7****Przycisk resetu**

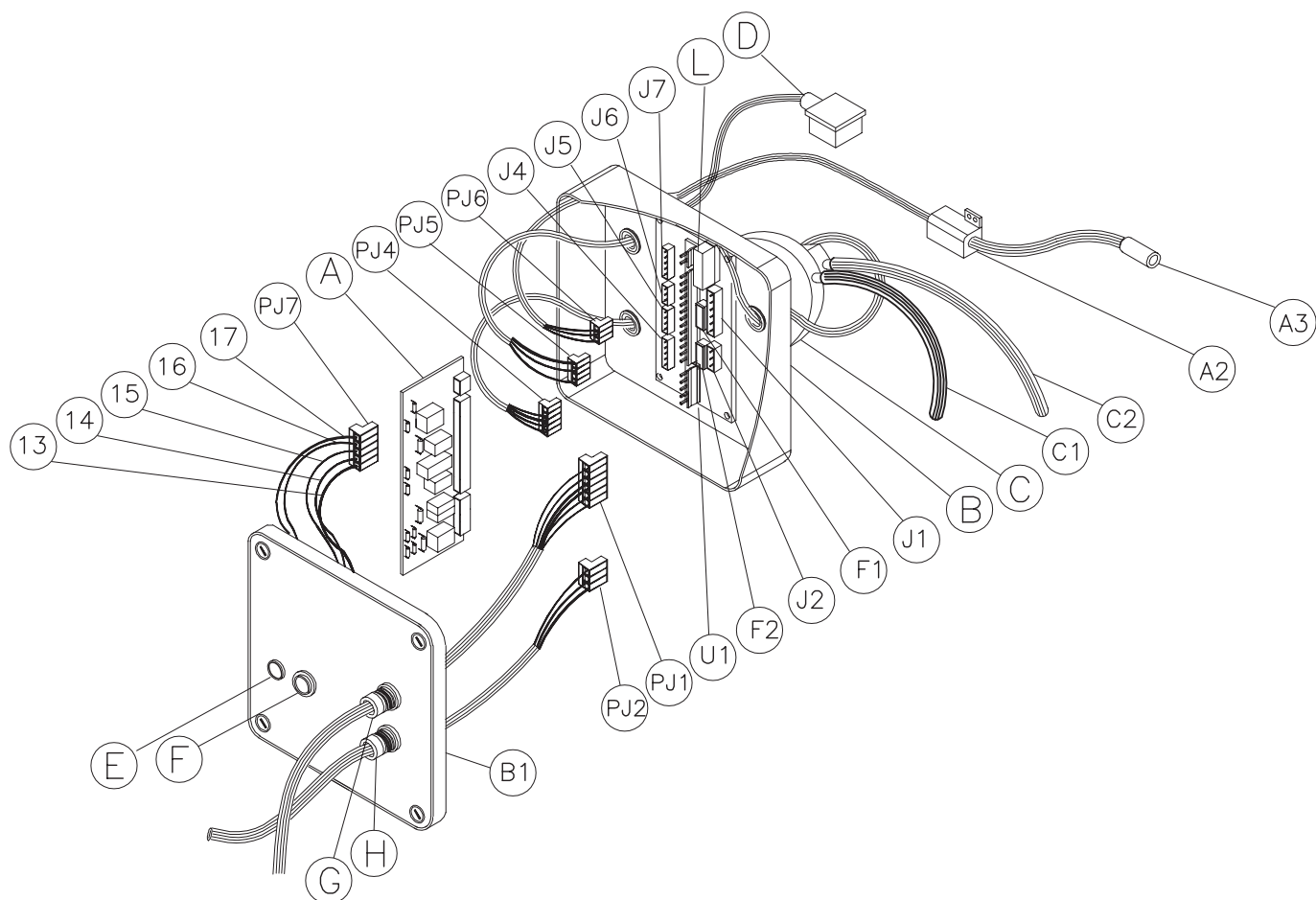
16 = lampka kontrolna pracy  
 17 = lampka kontrolna pracy

**F1 F2****Bezpieczniki**

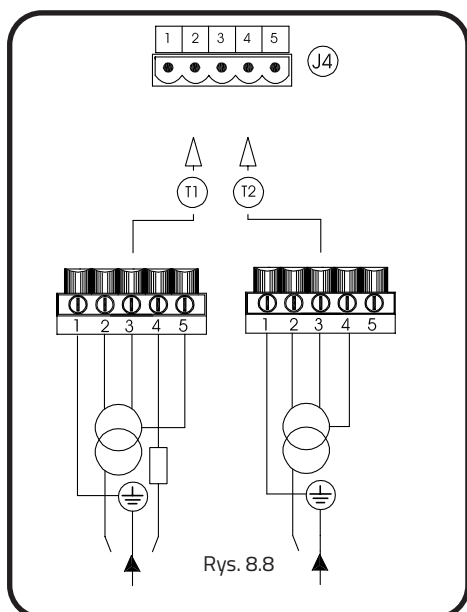
4 x 20 mm 3.15 A

## 8.4 OKABLOWANIE

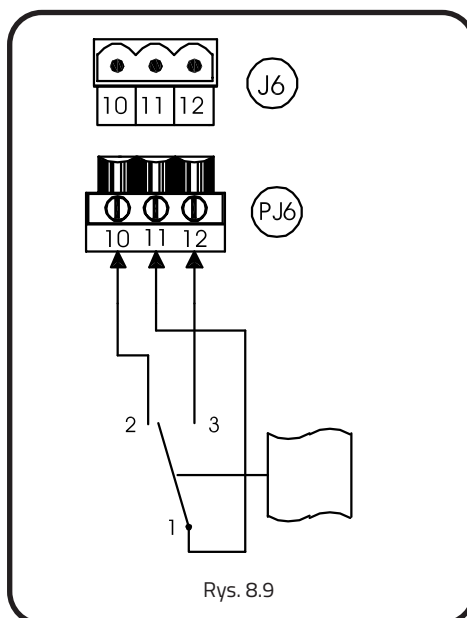
Przewody elektryczne do palnika BAF są schowane w obudowie z PCV. Przewody podłączone są do płytki sterownika M82/E82 poprzez system złączy elektrycznych.



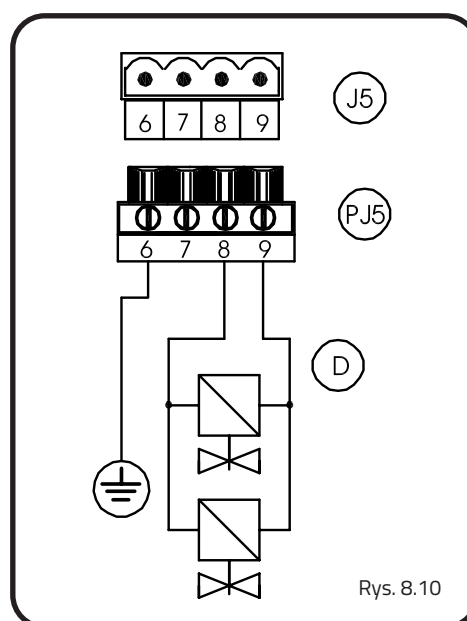
Rys. 8.7 Schemat wewnętrznego podłączenia palnika ze sterownikiem M82/E82



Rys. 8.8



Rys. 8.9



Rys. 8.10

### Okablowanie "SCP928/A" - opis:

#### A - A1 - A2 - A3 - A4 - centralka elektroniczna M82/E82.

Centralka M82/E82, zarządza pracą palnika podając sygnał sterujący do iskrownika **A2** (rys. 8.7), odbiera wskazania presostatu oraz można dzięki niej zresetować palnik w przypadku błędu.

Centralka M82/E82 współpracuje ze jedną elektrodą zapłonowo-jonizacyjną **A3** (rys. 8.7) podłączoną według **T2** (rys. 8.8), i z 2 elektrodami oddzielnymi zapłonową i jonizacyjną podłączonymi według **T1** (rys. 8.8) w niestandardowej wersji.

Centralka sterująca M82/E82 dostarczana jest wraz z wlutowanymi elementami i złączem typu MOLEX umieszczonymi na płytce drukowanej z gniazdami umożliwiającymi podłączanie przewodów.

#### Podłączenie iskrownika i elektrody:

Iskrownik (i ewentualnie elektroda jonizująca) jest podłączony do płytki drukowanej z gniazdami **PJ4** (rys. 8.7) które jest podłączone do **J4** (rys. 8.7).

Podłączenie **T1** (rys. 8.8, przewiduje pracę palnika z dwiema elektrodami, jedną zapłonową, drugą jonizacyjną. Podłączenie **T2** (rys. 8.8), przewiduje pracę palnika z jedną elektrodą zapłonowo-jonizacyjną.

Przedstawiony diagram pokazuje połączenie elektryczne między elektrodami a płytką drukowaną; linie są ponumerowane wg zamieszczonego rysunku:

- 1) Przewód uziemienia palnika,
- 2) Przewód fazowy iskrownika,
- 3) Przewód neutralny iskrownika,
- 4) Przewód detekcji żółto-zielony przewód **T2** = pojedyncza elektroda  
Przewód kontrolny sygnału zwrotnego z ochroną dla **T1** = dwie elektrody,
- 5) Uziemienie dla iskrownika dla podłączenia **T1**.

#### B - B1) Puszka ochronna:

Okablowanie elektryczne oraz wszystkie elektryczne komponenty zamknięte są w szczelnej obudowie **B** (rys. 8.7) z PCV która jest przymocowana w obudowie palnika. Na pokrywie puszek ochronnej **B1** (rys. 8.7) umieszczone są dwa dławiki do wprowadzania przewodów elektrycznych wentylatora spalin oraz sterownika. Ponadto są tam 2 kontrolki, jedna ZIELONA kontrolka pracy urządzenia i jedna CZERWONA kontrolka błędu. Przycisk resetu umieszczony jest na czerwonej kontrolce.

#### C - C1 - C2 - J6 - PJ6) Presostat:

Na tylnej ścianie obudowy PVC znajduje się presostat **C** (rys. 8.7) z silikonowymi wężykami **C1** podciśnienia i **C2** ciśnienia atmosferycznego. Podłączenie odbywa się poprzez wtyczkę **PJ6** (fig. 8.7) Przewody zakończone są wtyczką wpiętą do gniazda **J6** (rys. 8.10), jak pokazano na załączonym rysunku.

Opis wtyczki (rys. 8.9):

- 10) N.C. (Normalnie zamknięty)
- 11) wspólny
- 12) N.O. (Normalnie otwarty)

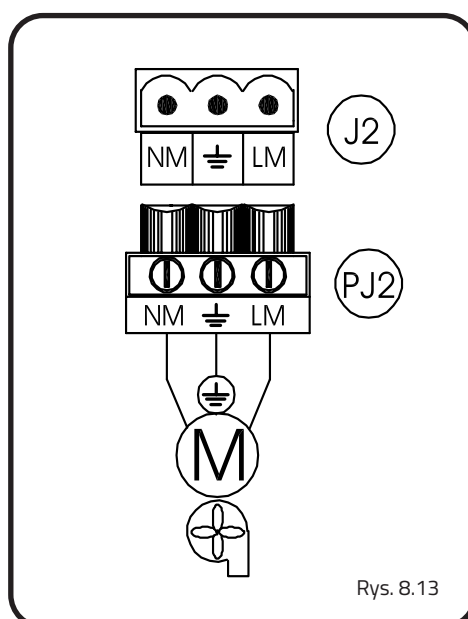
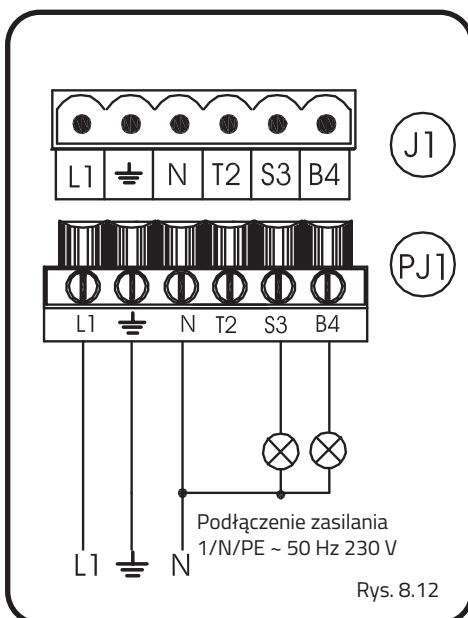
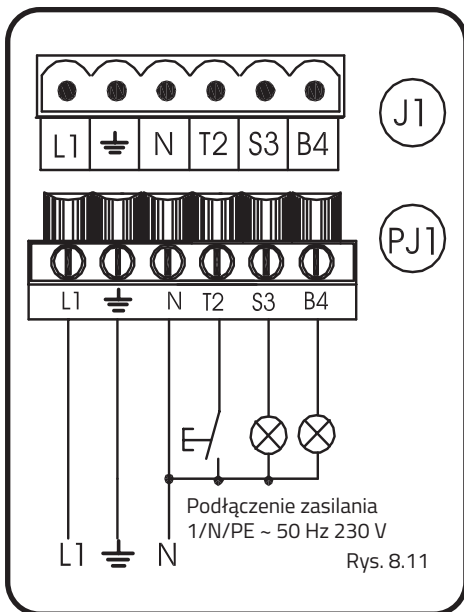
#### D - J5 - PJ5) Zawór gazowy:

Zasilanie elektryczne zaworu gazowego podłączone jest do **J5** (rys. 8.7) umieszczonego na płytce drukowanej za pomocą wtyku **PJ5** (rys. 8.7) włączanego do zaworu. Oznaczenie linii (rys. 8.10):

- 6) linia uziemienia
- 7) zacisk nie podłączony
- 8) linia fazowa
- 9) linia neutralna

#### E - J7 - PJ7) Kontrolka pracy:

Na pokrywie obudowy kablowej znajduje się kontrolka pracy w kolorze **ZIELONY** podłączona do płytki za pomocą wtyku **PJ7** przewodami oznaczonymi **16-17** (rys. 8.7) wpiętą do gniazda **J7** (rys. 8.7) wlutowanego w płytkę.



### F - PJ7) Lampka kontrolna błędu:

Na obudowie okablowania znajduje się kontrolka błędu w kolorze **CZERWONYM** połączona z przyciskiem N.O. (Normalnie otwartym) używanym do resetu palnika.

Lampka kontrolna z przyciskiem podłączona jest do wtyczką **PJ7** (fig. 8.7):

13 (rys. 8.7) - Przewód fazowy;

14 (rys. 8.7) - reset palnika;

15 (rys. 8.7) - neutralny, wspólny.

### G - J1 - PJ1) Zasilanie elektryczne:

W pokrywie puszeki ochronnej znajdują się dławiki **G** (rys. 8.7) do podłączenia przewodu zasilającego. Podłączenie elektryczne do płytki jest zrealizowane za pomocą gniazda **J1** (rys. 8.7) i wtyczki **PJ1** (rys. 8.7). Wartość napięcia powinna wynosić 230 V 50/60 Hz.

Opis wtyczki (rys. 8.11, 8.12):

**L1)** fazowa linia zasilająca 230 V 50/60 Hz.,

**PE)** zacisk przewodu ochronnego,

**N)** linia neutralna 230 V 50/60 Hz.,

**T2)** zacisk neutralny resetu, \*

**S3)** przewód fazowy sygnału pracy urządzenia,

**B4)** przewód fazowy sygnału blokady urządzenia.

**\* UWAGA!! W przypadku podłączenia palnika z urządzeniem E82 do płytki elektrycznej innej niż typu CE/A, należy dokonać podłączenia bez resetu (T2). Z urządzeniem E82 (fig. 8.15) Reset sterownika E82 odbywa się poprzez wyłączenie i włączenie zasilania elektrycznego.**

### H - PJ2 - J2) Podłączenie wentylatora (230V 50/60 Hz):

W pokrywie przyłączy elektrycznych znajduje się dławnica H (rys. 8.7) na przewód zasilający wentylator spalin. Przewód powinien zostać podłączony do płyty głównej poprzez wtyczkę **PJ2** (rys. 8.7) i wpięty do gniazda **J2** w płycie głównej (rys. 8.7).

Napięcie zasilania wentylatora spalin powinno wynosić 230 V, 50 Hz.

Złącze wentylatora zostało opisane na rys. 8.13.

**LM)** Faza 230V 50Hz.,

**PE)** Przewód ochronny,

**NM)** Neutralny 230V 50Hz.,

**F1-F2)** Bezpieczniki.

Na płycie drukowanej wlutowane są gniazda z bezpiecznikami **F1-F2** (rys. 8.7) 4x20 mm 4 A.

### L) Przełącznik RESET (Tylko dla sterowników M82):

W obwodzie płyty drukowanej znajduje się przełącznik resetu ze stykiem N.O.

Zamknięcie obwodu resetującego powoduje przełączenie przełącznika i zresetowanie sterownika M82. Sygnał RESET przychodzi z przycisku F umieszczonego na obudowie centralki palnika **B1** (rys. 8.7) lub ze zdalnego panela sterowania.

## 9. TESTOWANIE I URUCHOMIENIE

## 9.1 WSTĘPNE PROCEDURY ZAPŁONU

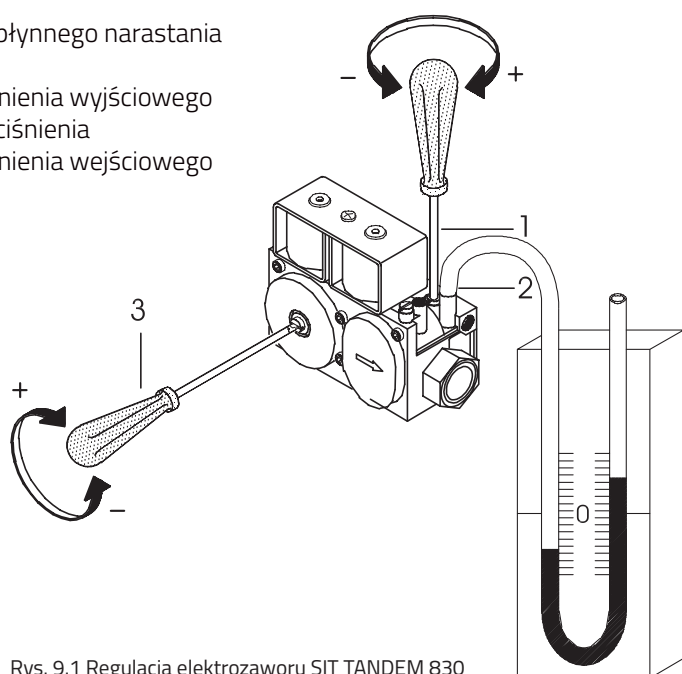
1. Sprawdź, czy urządzenia są ustawione na właściwy typ gazu (w razie potrzeby sprawdź rozdział 10.1 w celu zmiany rodzaju paliwa), sprawdź ciśnienie zasilania (patrz tabela 9.2) następnie włącz dopływ gazu.
2. Sprawdź połączenie elektryczne pomiędzy palnikiem a sterownikiem.
3. Włącz termostat otoczenia ustawiając na wybraną temperaturę (zapoznaj się z instrukcją dodaną do sterownika);
4. Palnik uruchomi się.

Czerwona kontrolka	Blokada palnika
Czerwona kontrolka wyłączona	Reset palnika
Zielona kontrolka świeci	Prawidłowa praca palnika

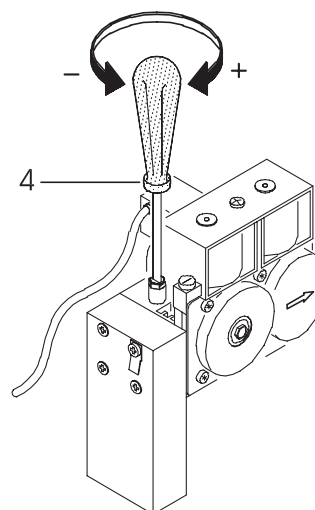


**UWAGA!**  
W przypadku urządzenia E82, podczas fazy przedmuchowej dioda ostrzegawcza czerwona jest załączona

1. Kalibracja płynnego narastania ciśnienia
2. Pomiar ciśnienia wyjściowego
3. Kalibracja ciśnienia
4. Pomiar ciśnienia wejściowego

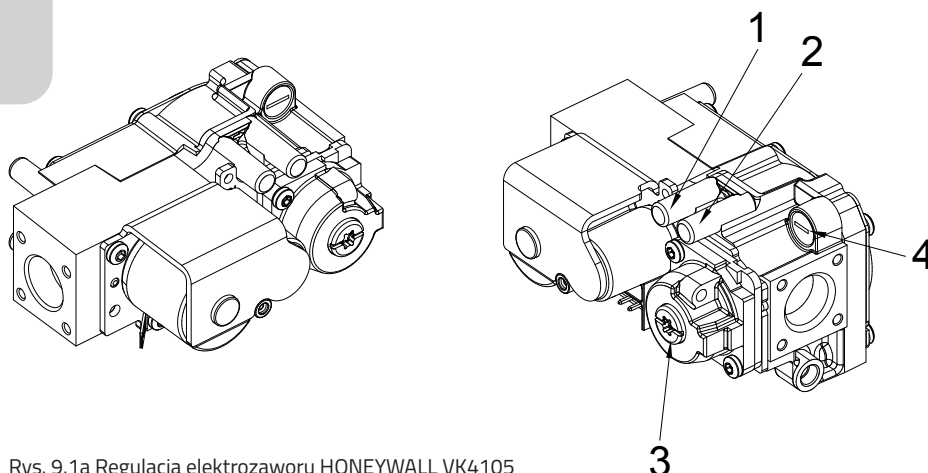


Rys. 9.1 Regulacja elektrozaworu SIT TANDEM 830



**WAŻNE!**  
ZAMKNIJ PUNKTY  
KONTROLNE PO  
ZAKOŃCZENIU REGULACJI  
URZĄDZENIA

1. Pomiar ciśnienia wyjściowego
2. Pomiar ciśnienia wejściowego
3. Kalibracja ciśnienia
4. Kalibracja płynnego narastania ciśnienia



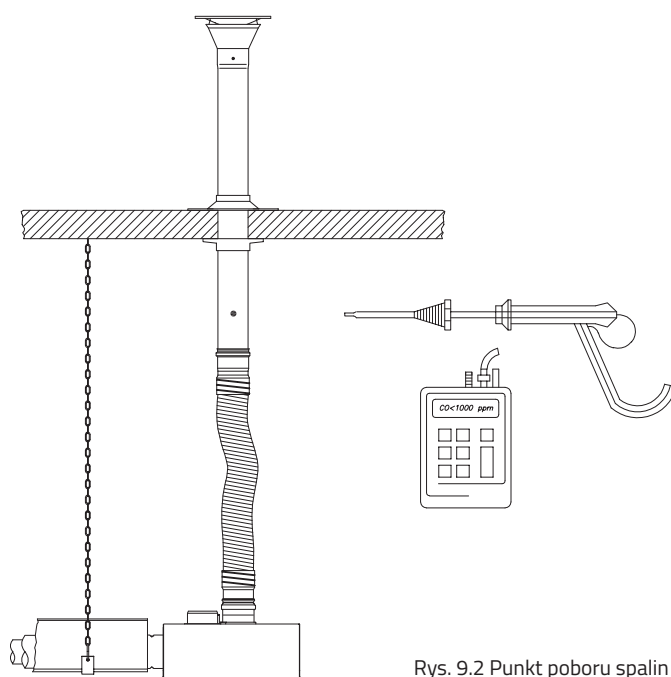
Rys. 9.1a Regulacja elektrozaworu HONEYWALL VK4105

Model		INFRA 3BU INFRA 9BM	INFRA 6BU INFRA 12BM	INFRA 6BU INFRA 15BM	INFRA 9BU INFRA 18BM INFRA 12BU	INFRA 9BU	INFRA 12BU INFRA 15BU
Moc znamionowa		18 kW	28 kW	35 kW	45 kW	53 kW	60 kW
<b>ŚREDNICA DYSZY</b>							
Gaz ziemny G20	mm	3.8	5	5	6	6.5	7
Gaz ziemny G27	mm	4.2	5.5	5.8	6.5	7.0	8
Gaz ziemny G2.350	mm	5.0	5.8	6.5	7.0	nd	nd
LPG Propan-Butan G30	mm	2.1	2.4	3	3.1	3.5	3.8
LPG Propan G31	mm	2.1	2.6	3	3.3	3.7	3.8
<b>CIŚNIENIE NA DYSZY</b>							
Gaz ziemny G20	mbar	6.5	6.5	9.5	8.5	8.5	7.5
Gaz ziemny G27	mbar	7.0	9.0	9.5	9.0	8.5	7.5
Gaz ziemny G2.350	mbar	7.5	8.0	9.0	6.5	nd	nd
LPG Propan-Butan G30	mbar	28	35	28	35	34	28
LPG Propan G31	mbar	34	35	35	36	34	34
<b>ZUŻYCIE GAZU W WARUNKACH 15°C 1013.25 mbar</b>							
Gaz ziemny G20	m³/h	1.90	2.96	3.70	4.76	5.61	6.35
Gaz ziemny G27	m³/h	2.32	3.61	4.52	5.81	6.84	7.94
Gaz ziemny G2.350	m³/h	2.64	4.12	5.14	6.61	nd	nd
LPG Propan-Butan G30	kg/h	1.42	2.21	2.76	3.55	4.18	4.73
LPG Propan G31	kg/h	1.40	2.18	2.72	3.50	4.12	4.66

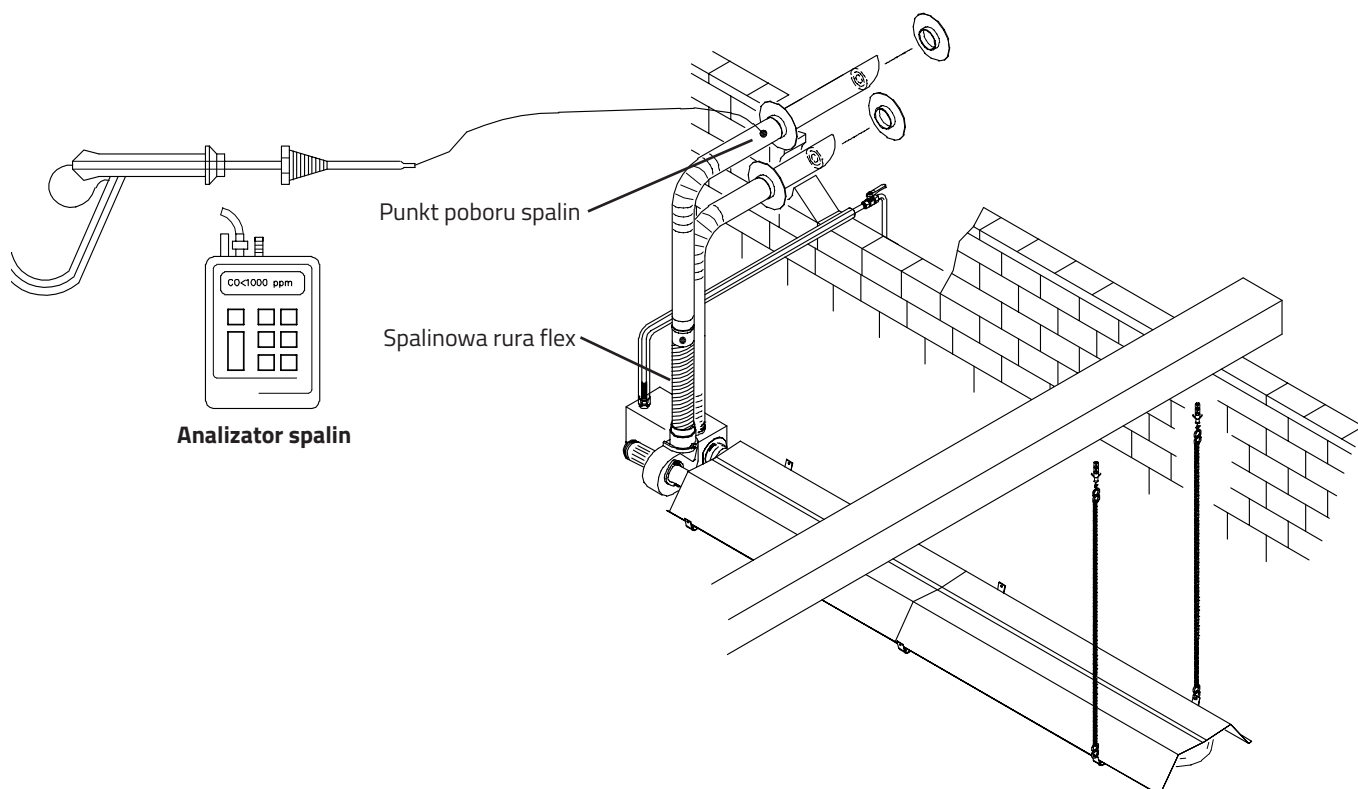
## 9.2 POMIAR JAKOŚCI SPALANIA

Podczas cyklicznych przeglądów oraz jakichkolwiek czynności regulacyjnych należy sprawdzić skład spalin. Sondę należy umieścić zgodnie z poniższym rysunkiem (patrz rys. 9.2).

Po zakończeniu pomiaru należy zabezpieczyć otwór testowy tak, aby zapewnić szczelność kanału odprowadzania spalin w trakcie normalnej pracy urządzenia.



Rys. 9.2 Punkt poboru spalin do analizy



Rys. 9.3 Pobieranie próbek do analizy (punkt B)

### 9.2.1 POMIAR TEMPERATURY I SKŁADU SPALIN

Pomiar musi być dokonany w odpowiednim punkcie przewodu kominowego urządzenia.  
Po wykonanym pomiarze, osoba dokonująca pomiar musi uszczelnić otwór pomiarowy.

## 10. KONSERWACJA

Należy dokonywać przeglądu urządzeń przynajmniej raz w roku. Przegląd taki powinien być wykonywany przez wykwalifikowany personel.

### 10.1 ZMIANA PALIWA

Zmiana paliwa musi być dokonywana przez profesjonalnie wykwalifikowany personel, odpowiedzialny za przestrzeganie przepisów bezpieczeństwa; Producent nie ponosi odpowiedzialności za jakiegokolwiek szkody wynikające z niewłaściwej zmiany parametrów urządzenia lub z niewłaściwego użytkowania.

#### 10.1.1 ZMIANA GAZU Z ZIEMNEGO NA PŁYNNY

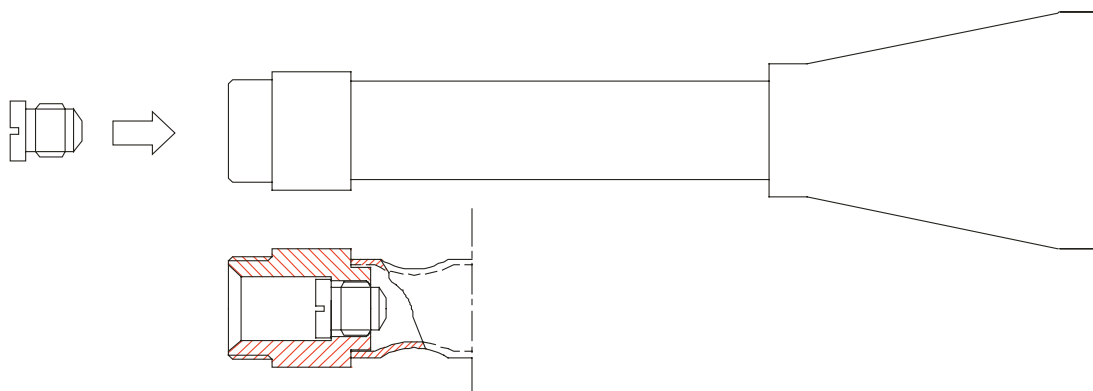
1. Wyłączyć dopływ gazu oraz odłączyć zasilanie elektryczne,
2. Odłączyć palnik od elektrozaworu (kluczem 30 mm),
3. Odkręć dyszę (płaskim wkrętakiem) od wewnętrznej strony palnika, uważając aby nie uszkodzić elektrod (zapłonowej i jonizacyjnej) znajdującej się na głowicy palnika (rysunek poniżej),
4. Wymienić dyszę. Sprawdzić czy średnica dyszy odpowiada oznaczeniu z tabliczki znamionowej urządzenia,
5. Podłączyć palnik do elektrozaworu i dokręcić go mocno,
6. Ustawić właściwe ciśnienie na palniku za pomocą regulatora ciśnienia elektrozaworu, obracając śrubę regulacyjną zgodnie z ruchem wskazówek zegara (+) (pkt. 3 rys. 9.1 str. 57),
7. Rozpocząć pomiar i sprawdzić czy ciśnienie gazu na palniku (pkt. 2 rys. 9.1 str. 57) jest zgodne z tym, które jest wpisane do tabliczki znamionowej urządzenia,
8. Sprawdzić szczelność gazu na połączeniach,
9. Oznaczyć na tabliczce znamionowej zmianę rodzaju gazu.

**WAŻNE: należy uszczelnić regulator zaworu gazowego po zakończeniu procesu regulacji!**

#### 10.1.2 ZMIANA GAZU Z LPG NA GAZ ZIEMNY

1. Postępować zgodnie z punktami 1. 2. 3. i 4. z rozdziału 10.1.1
2. Ustawić właściwe ciśnienie na palniku za pomocą regulatora ciśnienia elektrozaworu (pkt. 3 rys. 9.1),
3. Rozpocząć pomiar i sprawdzić czy ciśnienie na palniku (pkt. 2 rys. 9.1) odpowiada temu, które jest na tabliczce znamionowej urządzenia,
4. Oznaczyć na tabliczce znamionowej zmianę rodzaju gazu.

**WAŻNE: należy uszczelnić regulator zaworu gazowego po zakończeniu procesu regulacji!**



Rys. 9.4 Położenie dyszy



## 10.2 OPIS NIEPRAWIDŁOWEGO DZIAŁANIA URZĄDZENIA

DEFEKT	PRZYCZYNA	ROZWIĄZANIE
Palnik załącza się i po kilku sekundach blokuje się	A) Odwrotne podłączenie przewodów: fazowego i zerowego	A) Odwrócić podłączenie przewodów
	B) Niedostateczne uziemienie	B) Sprawdzić uziemienie
	C) Elektroda albo wtyczka pomiarowa jest niepoprawnie wpięta	C) Pozycja elektrody = 4mm od płytki
	D) Uszkodzony sterownik	D) Zastąp sprzęt oryginalnymi częściami zamiennymi
	E) Zapowietrzony przewody gazowe	E) Odpowietrzyć przewody gazowe
	F) Nieprawidłowe ciśnienie gazu	F) Sprawdzić wartość ciśnienia z podaną na tabliczce znamionowej. <b>WAŻNE:</b> należy uszczelnić regulator zaworu gazowego po zakończeniu regulacji!
Silnik wentylatora załącza się na moment i chwile później sterownik próbuje uruchomić urządzenie, lecz proces spalania nie rozpoczyna się	A) Brak gazu w palniku	A) Sprawdzić przewód zasilania gazu
	B) Cewka elektrozaworu jest nie aktywna przez wyłączenie presostatu powietrza	B) Sprawdź połączenie rurki silikonowej oraz działanie presostatu powietrza
	C) Wadliwe działanie cewki elektrozaworu	C) Sprawdź cewkę za pomocą np. śrubokręta. Przy załączonej cewce, metalowa część śrubokręta będzie przyciągana
	D) Za wysokie ciśnienie gazu ziemnego na dyszy	D) Obniżyć ciśnienie do wartości z tabliczki znamionowej
Nie uruchamia się wentylator spalin	A) Brak zasilania	A) Sprawdzić ustawienie włącznika na elektrycznym panelu sterowania i na głównej tablicy
	B) Uszkodzony silnik wentylatora	B) Sprawdź działanie samego wentylatora, jeśli jest uszkodzony, wymień go na nowy oryginalny
	C) Uszkodzony kondensator	C) Wymień kondensator na nowy o takiej samej charakterystyce
Silnik wentylatora załącza się, sterownik próbuje wystartować proces uruchomienia, elektrozawór otwiera się, lecz brak jest zapłonu	A) Sprawdzić czy do palnika dopływa gaz	A) Odpowietrzyć dopływ gazowy (jeśli układ jest nowy)
	B) Źle ustawiona elektroda zapłonowa	B) Ustaw elektrodę 4 mm od płytki
	C) Za wysokie ciśnienie gazu	C) Ustaw ciśnienie zgodnie z tym na płytce znamionowej
Silnik wentylatora włącza się, ale sterownik nie daje sygnału do palnika i elektrozaworu	A) Podczas wstępnego przedmuchu urządzenia, styki presostatu zablokowały się w pozycji zamkniętej	A) Wymenić presostat na nowy oryginalny o tej samej kalibracji
	B) Uszkodzony sterownik	B) Wymenić sterownik na nowy oryginalny

## 11. GWARANCJA

### 11.1 PRZEDMIOT I CZAS TRWANIA GWARANCJI

Producent udziela 24-miesięcznej gwarancji na poprawne działanie dostarczonych urządzeń, na zasadach ogólnych wynikających z kodeksu Cywilnego, jednakże przy zachowaniu poniższych warunków:

1. Gwarancja obejmuje wady materiałów, komponentów wykonanych przez producenta SYSTEMA. W przypadku wad materiałów lub niepoprawnego działania urządzenia, SYSTEMA gwarantuje bezpłatną naprawę, wymianę części lub w razie konieczności wymianę sprzętu na nowy. Wady ukryte, które mogą się ujawnić w normalnych warunkach dopiero w trakcie użytkowania winny być zgłoszone w terminie 7 dni od daty ich ujawnienia. Uszkodzenia zostaną usunięte możliwie najszybciej na koszt producenta.
2. Ewentualna wymiana uszkodzonych części nie wydłuża okresu gwarancyjnego. Gwarancja upływa zgodnie z terminem umieszczonym w karcie gwarancyjnej.

Szczegółowe warunki gwarancji zamieszczone są w karcie gwarancyjnej.

### 11.2 WYKLUCZENIA GWARANCJI

Gwarancja nie obowiązuje w poniższych przypadkach:

- W przypadku uszkodzeń powstałych w wyniku działań lub prac wykonanych bez odpowiednich uprawnień, przy użyciu nieodpowiednich materiałów lub niezgodnie z instrukcją obsługi,
- Uszkodzeń powstałych podczas transportu lub składowania,
- W wyniku nie przestrzegania obowiązujących norm i zasad prawidłowego montażu,
- W przypadku stosowania urządzenia w obiektach nieprzeznaczonych do tego celu,
- W przypadku szkód powstałych w wyniku pożaru, zapalenia, nadmiernej wilgotności, reakcji chemicznych, działania związków agresywnych lub innych niedopuszczonych przez SYSTEMA,
- W przypadku braku wymaganego uruchomienia lub przeglądu urządzenia,
- W przypadku ingerencji osób nieposiadających autoryzacji,
- W przypadku wad powstałych w wyniku zdarzeń losowych i anomalii w działaniu instalacji elektrycznej lub gazowej,
- W przypadku stosowania części zamiennych innych niż oryginalne.

## 12. WYŁĄCZANIE URZĄDZENIA

Jeśli zajdzie konieczność wyłączenia urządzenia na dłuższy czas, zaleca się, aby wykonać następujące czynności: Przełączyć główny włącznik prądu w pozycję "0" oraz odłączyć urządzenie od sieci elektrycznej. Wyłączyć dopływ gazu zaworem a następnie odłączyć urządzenie od sieci gazowej. W przypadku zmiany inwestora/właściciela urządzenia, należy przekazać całą dokumentację urządzenia grzewczego.



#### UWAGA!

Należy się upewnić czy wszystkie operacje konserwacyjne i obsługowe są wykonywane przez wykwalifikowany personel!

## 13. ANALIZA I OCENA RYZYKA

Poniżej przedstawiono na jakie zagrożenia należy zwracać uwagę podczas normalnej albo przewidywalnej eksploatacji promiennika INFRA

Źródło zagrożenia	Czynność stwarzająca ryzyko	Zagrożenie
<b>INSTALACJA ELEKTRYCZNA:</b>		
Złącza kablowe Kabel sieciowy Kabel wentylatora spalin	Usuwanie osłon Sięganie pod osłony Prace przy zaciskach	Niebezpieczne dla życia porażenie prądem
Listwy/złączki przyłączeniowe	Uwaga, napięcie 230 V Podczas wykonywania prac przy zaciskach może na nich istnieć napięcie pomimo wyłączonego wyłącznika zasilania	Niebezpieczne dla życia porażenie prądem
	Nieprawidłowa kolejność podłączenia przewodów	Niezdefiniowane przebiegi łączeniowe powodujące znaczne szkody (silnik/płyta główna/automat palnika) Niebezpieczeństwo zwarcia i ewentualne porażenie prądem
<b>SILNIK:</b>		
Silnik	Dotknięcie, gdy urządzenie jest gorące	Niebezpieczeństwo poparzenia
Wirujące części silnika	Zdejmowanie osłon/dotknięcie	Niebezpieczeństwo odniesienia obrażeń
<b>WENTYLATOR:</b>		
Obracający się wirnik wentylatora	Otwarcie osłon, sięganie do wirnika wentylatora	Niebezpieczeństwo odniesienia obrażeń
<b>INSTALACJA GAZOWA:</b>		
Złącza gazowe Złączki kontrolne	Niewłaściwe połączenie/uszczelnienie Otwarcie różnych złączek śrubowych Otwarcie złączek kontrolnych	Ulatnianie się gazu Niebezpieczeństwo wybuchu
<b>RURA PROMIENIUJĄCA:</b>		
Powierzchnia nagrzananej rury promieniującej	Dotknięcie, gdy urządzenie jest gorące	Niebezpieczeństwo poparzenia
<b>PRZEWODY SPALIN:</b>		
Przewody spalin Króćce pomiarowe	Otwarcie różnych połączeń spalin Otwarcie króćców pomiarowych Dotknięcie gołych przewodów spalin Dotknięcie gołych króćców pomiarowych	Wylot spalin Niebezpieczeństwo zatrucia Niebezpieczeństwo poparzenia
<b>ZAPŁON PALNIKA:</b>		
Cewki zapłonowe Kable zapłonowe Końcówki na elektrody zapłonowe	Zluzowanie się przewodów zapłonowych Ściąganie końcówki z elektrody	Niebezpieczne dla życia porażenie prądem (wysokie napięcie)

**Zagrożenia resztkowe wynikające z eksploatacji ogrzewacza pomieszczeń - Promiennik podczerwieni INFRA**

Jakie niebezpieczeństwa grożą personelowi obsługi ze strony urządzenia INFRA?

Niezależnie od zastosowania ogrzewacza należy przestrzegać stosownych przepisów bezpieczeństwa dotyczących transportu i instalacji mediów (prądu, gazu, wentylacji, ogrzewania).

Poniżej przedstawiamy możliwe zagrożenia resztkowe, wynikające z eksploatacji ogrzewacza, mogące wystąpić mimo podjętych działań zabezpieczających.

**Zagrożenia termiczne:**

W normalnych warunkach eksploatacji promiennika INFRA, rura promieniująca rozgrzewa się do temperatur w granicach 200-500stopni Celsjusza w miejscach wyeksponowanych. Elementy te nie są zabezpieczone przed niezamierzonym dotknięciem!!

Instalacja odprowadzenia spalin jest rozgrzana do wysokich temperatur - sięga 200-250 stopni Celsjusza w miejscach wyeksponowanych. Elementy te nie są zabezpieczone przed niezamierzonym dotknięciem!!

**Zagrożenie ze strony materiałów i substancji:**

Jeżeli układ odprowadzenia spalin jest nieszczelny, to może nastąpić niekontrolowane ulatnianie się spalin (niebezpieczeństwo zaccadzenia), które w normalnym przypadku są odprowadzane do atmosfery przez wentylator palnika. Dlatego podczas prac konserwacyjnych wykonywanych przy promiennikach gazowych, należy zwracać uwagę na nieszczelności układu.

**Zagrożenia w wyniku pęknięcia/przepalenia podczas pracy:**

W przypadku pęknięcia lub przepalenia rury promieniującej na skutek wyeksplotowania, spaliny mogą wydostawać się na zewnątrz układu ogrzewacza, co może spowodować wydostawanie się trującego tlenku węgla. Należy niezwłocznie odłączyć ogrzewacz od sieci gazowej oraz energetycznej.

**Niebezpieczeństwa związane z pracą na obszarach zagrożonych eksplozją:**

Ogrzewacz nie może być instalowany w obszarach gdzie występuje zagrożenie wybuchem (ATEX) oraz wszędzie tam gdzie powstaje ryzyko powstawania mieszanin wybuchowych.

**Zagrożenia związane z wybuchem:**

Promiennik INFRA może stwarzać ryzyko wybuchu gazu. W przypadku nieszczelności połączeń gazowych, złączy kontrolnych oraz zewnętrznego przyłącza do sieci gazowej, może dochodzić do niekontrolowanego wycieku gazu. W pomieszczeniach gdzie jest instalowany ogrzewacz gazowy, zalecane jest stosować system detekcji gazu (dla łącznej mocy zainstalowanych urządzeń powyżej 60kW - system detekcji gazu jest obligatoryjny).

**Zagrożenia związane z instalacją i konserwacją urządzenia:**

Szczególą uwagę należy zachować podczas podnoszenia ogrzewacza lub jego elementów celem jego instalacji.

Ze względu na montaż i prace konserwacyjne przy urządzeniu które odbywają się na wysokości operator narażony jest na upadek z wysokości. Zawsze należy stosować odpowiedni sprzęt zabezpieczający do prac na wysokości.

Podczas prac na wysokości należy bezwzględnie przestrzegać zasad BHP.

**Środki ochrony osobistej :**

Rękawice ochronne.

Przy pracach konserwacyjnych na wysokości, należy stosować stosowne uprząże zabezpieczające oraz kask ochronny.

**CERTYFIKAT BADANIA TYPU UE**  
**EU TYPE EXAMINATION CERTIFICATE**  
**Nr GAR1450CU0004**

Instytut Nafty i Gazu – Państwowy Instytut Badawczy  
 niniejszym stwierdza, że urządzenia:

*Instytut Nafty i Gazu – Państwowy Instytut Badawczy (INiG-PIB) hereby states that the appliances:*

**Gazowe jednopalnikowe promienniki niskotemperaturowe do stosowania w pomieszczeniach niemieszkalnych.**

**Ogrzewacz pomieszczeń typu rura promieniująca**  
**Single burner gas fired overhead radiant heaters for non-domestic use.**  
**Gas heater type radiant tube.**

typu: **INFRA**  
 type

typ instalacji spalinowej B<sub>22</sub>, C<sub>12</sub>, C<sub>32</sub>  
 combustion products circuit type B<sub>22</sub>, C<sub>12</sub>, C<sub>32</sub>

produkowane przez: **Systema Polska Sp. z o.o.**  
 being manufactured by: **ul. Długa 5, 98-220 Zduńska Wola**

w: **Systema Polska Sp. z o.o.**  
 in: **ul. Długa 5, 98-220 Zduńska Wola**

*spełnia zasadnicze wymagania zawarte w Rozporządzeniu Parlamentu Europejskiego i Rady (UE) 2016/426 z dnia 9 marca 2016 r. w sprawie urządzeń spalających paliwa gazowe oraz uchylecia dyrektywy 2009/142/WE (Dz. U. UE L 81 z dnia 31.3.2016) na podstawie przeprowadzonego badania typu UE (typ produkcji) – moduł B zgodnie z zał. III pkt 1 ww. Rozporządzenia*

*meets the essential requirements covered by Regulation (EU) 2016/426 of the European Parliament and of the Council of 9<sup>th</sup> March 2016 on appliances burning gaseous fuels and repealing directive 2009/142/EC (OJ EU L 81 of 31.3.2016) on the basis of EU type examination (production type) – module B according to Annex III, clause 1 of a/m Regulation*

dokument odniesienia: **PN-EN 416:2020-03 [EN 416:2019]**  
 document of reference

raporty z badań: **wymienione na str 2 / indicated on page 2**  
 test reports:

nr dokumentacji: **DC-711-83-2018**  
 Documentation file No.

certyfiat ważny do: **28 stycznia 2029 r. / 28<sup>th</sup> January 2029**  
 certificate is valid until:

stron / pages: **4**

Kierownik  
 Biura Certyfikacji  
 Certification Office Manager



Magdalena Swat



Zastępca Dyrektora ds. Gazownictwa  
 Instytutu Nafty i Gazu  
 - Państwowego Instytutu Badawczego  
 Gas Engineering Division Deputy Director  
 of Instytut Nafty i Gazu - Państwowy Instytut Badawczy



Ewa Kukulska-Zajac

Wydanie 3, Kraków 01-08-2022, zastępuje wydanie nr 2 z dnia 04-07-2019  
 3<sup>rd</sup> issue, Krakow 01-08-2022, replaces the 2<sup>nd</sup> Issue of 04-07-2019



**INSTYTUT NAFTY I GAZU – Państwowy Instytut Badawczy**  
 PL 31-503 Kraków, ul. Lubicz 25 A  
 tel.: +48 12 421 00 33 www.inig.pl office@inig.pl

**BIURO CERTYFIKACJI**  
 tel.: +48 12 430 38 64 e-mail:  
 swat@inig.pl



AC 010

