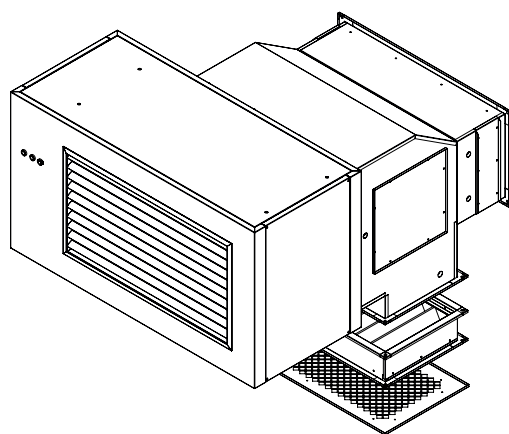


# EOLO AE/AC

## MOŻLIWE ROZWIĄZANIA POŁĄCZENIA NAGRZEWNIC EOLO Z KOMORAMI MIESZANIA

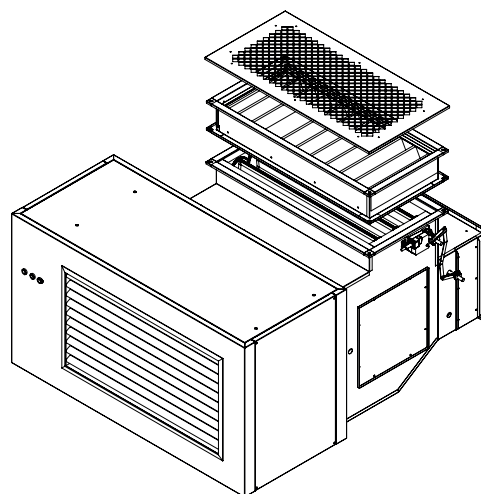
### WERSJA C

Pobór powietrza z dołu (opcjonalnie filtr obiegu wewn.)



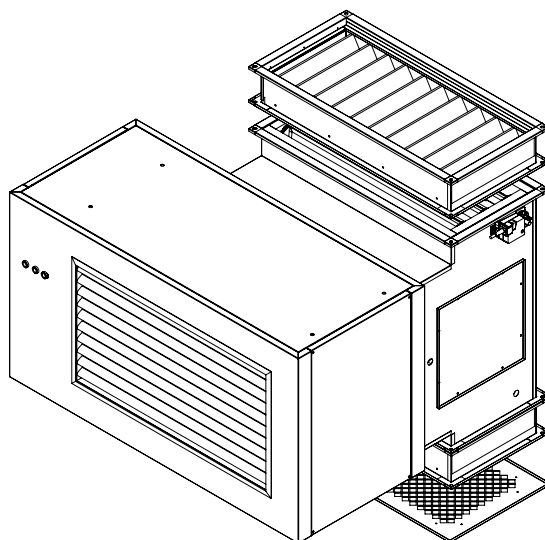
### WERSJA D

Pobór powietrza z góry (opcjonalnie filtr obiegu wewn.)



### WERSJA E

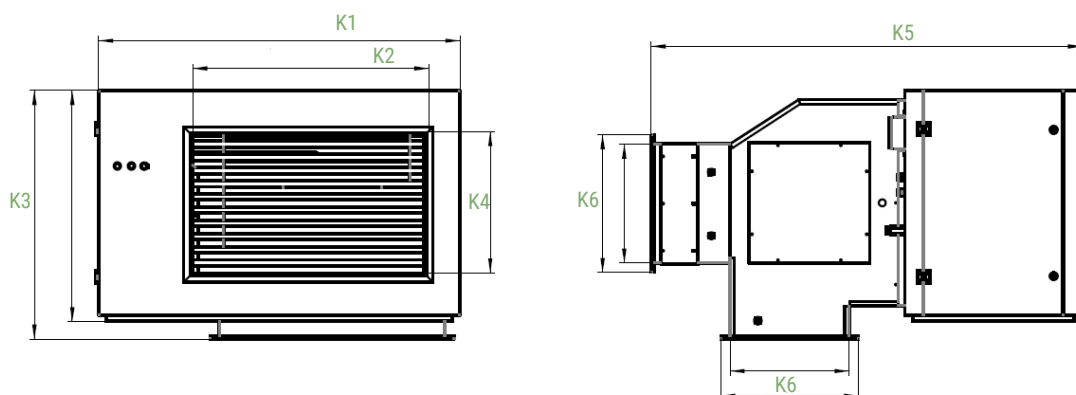
Pobór powietrza świeżego z czerpni dachowej (opcjonalnie filtr obiegu wewn.)



### CIĘŻAR KOMÓR MIESZANIA I FILTRÓW

Moc nagrzewnicy [kW]	Filtr C/D/E	Komora C/D	Komora C/D
15/25	2.5 kg	20 kg	18 kg
35	3 kg	25 kg	23 kg
45	3 kg	27 kg	28 kg
55	4 kg	30 kg	30 kg
65	4.6 kg	40 kg	42 kg
85	5.2 kg	42 kg	44 kg
100	6 kg	45 kg	46 kg

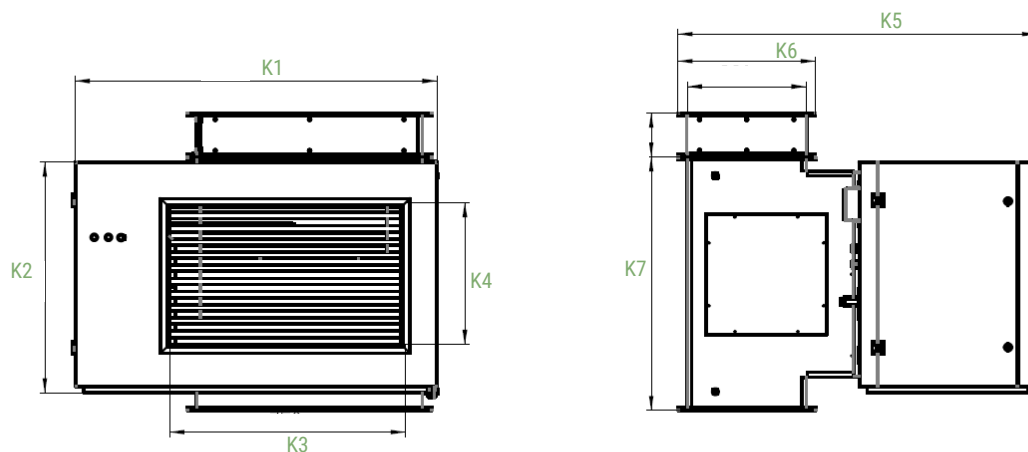
## NAGRZEWNICA EOLO Z KOMORĄ MIESZANIA W WERSJI C LUB D\*



\* wersja D jest montowana z poborem powietrza od góry

Komry mieszania wersja C lub D	K1	K2	K3	K4	K5	K6
EOLO BL / BC 15	854	450	620	350	1202	440
EOLO BL / BC 25	854	450	620	350	1202	440
EOLO BL / BC 35	1095	700	673	350	1230	440
EOLO BL / BC 45	1150	750	790	450	1371	440
EOLO BL / BC 55	1290	850	790	450	1376	440
EOLO BL / BC 65	1440	900	840	500	1508	540
EOLO BL / BC 85	1600	1000	840	500	1508	540
EOLO BL / BC 100	1750	1150	840	500	1511	540

## NAGRZEWNICA EOLO Z KOMORĄ MIESZANIA W WERSJI E



Komra mieszania wersja E	K1	K2	K3	K4	K5	K6	K7
EOLO BL / BC 15							
EOLO BL / BC 25	854	620	450	350	1012	440	745
EOLO BL / BC 35	1095	620	700	350	1012	440	745
EOLO BL / BC 45	1150	735	750	450	1150	440	807
EOLO BL / BC 55	1290	735	750	450	1141	440	807
EOLO BL / BC 65	1440	840	900	500	1290	540	839
EOLO BL / BC 85	1600	840	1000	500	1290	540	839
EOLO BL / BC 100	1750	840	1150	500	1290	540	839