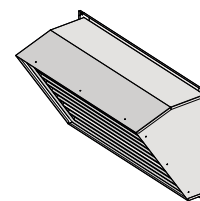
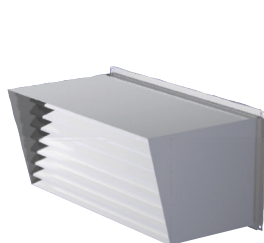


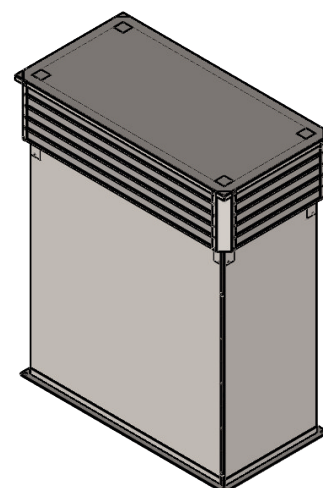
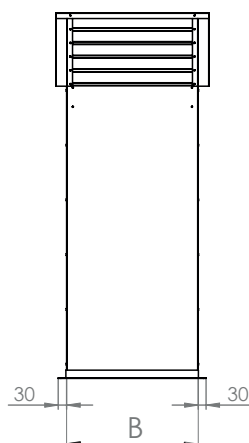
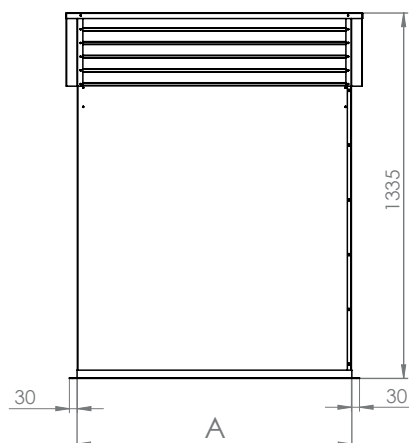
CZERPNIĘ POWIETRZA

W zależności od typu nagrzewnicy oferujemy czerpnie do montażu na zewnątrz i wewnątrz obiektu.



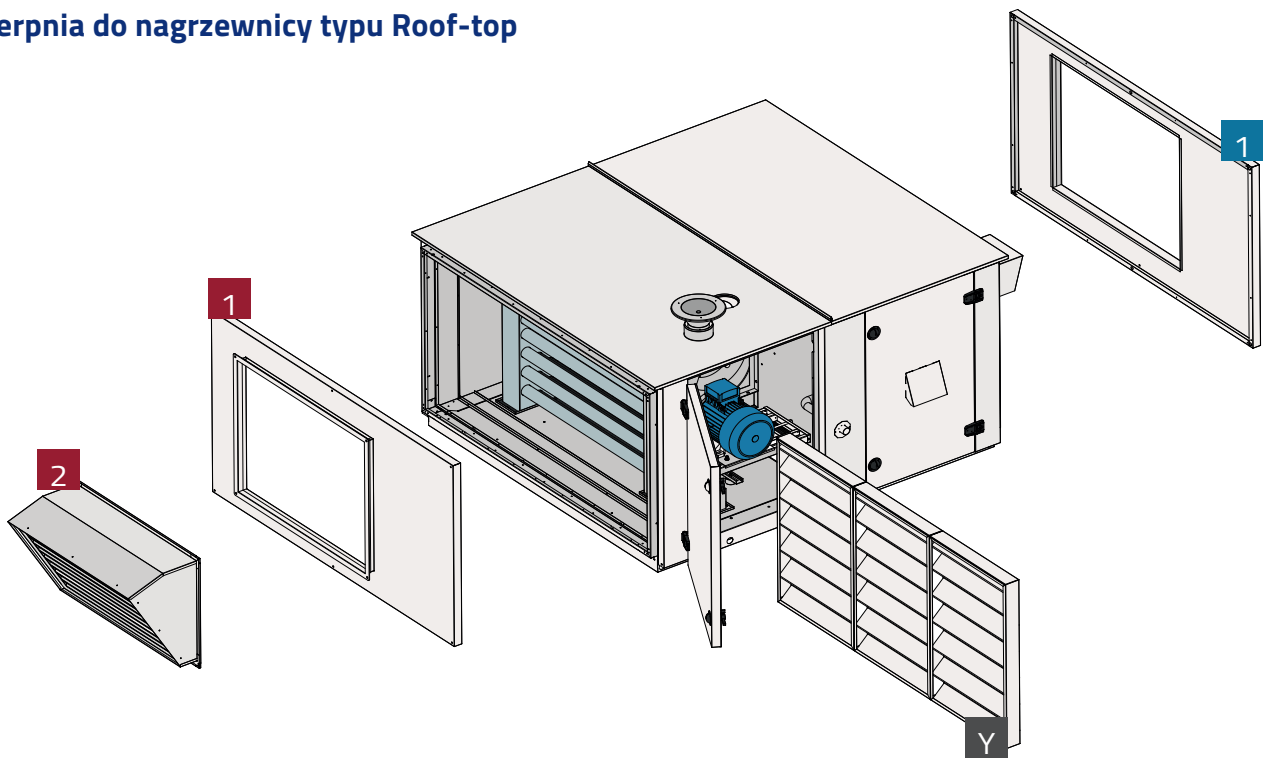
	WEWNĘTRZNA	DACHOWA	DO ROOF-TOPA
Typ nagrzewnicy	do komór mieszania typu C, D, E	Wisząca, podstropowa	Roof-top
Montaż	Ścienne	Na zewnątrz	Na zewnątrz

Czerpnia dachowa (wymiary)



MODEL	A [mm]	B [mm]
EOLO 15/25	380	450
EOLO 35	380	600
EOLO 45	380	720
EOLO 55	380	845
EOLO 65	480	1000
EOLO 85	480	1100
EOLO 100	480	1250

Czerpnia do nagrzewnicy typu Roof-top



Nagrzewnica podstropowa z komorą mieszania i czerpnią zewnętrzną

