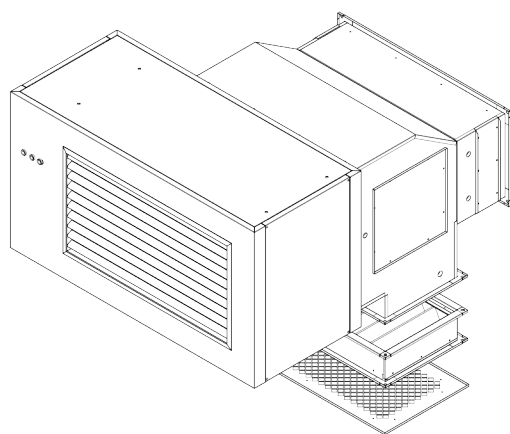


EOLO AE/AC

MOŻLIWE ROZWIĄZANIA POŁĄCZENIA NAGRZEWNIC EOLO Z KOMORAMI MIESZANIA

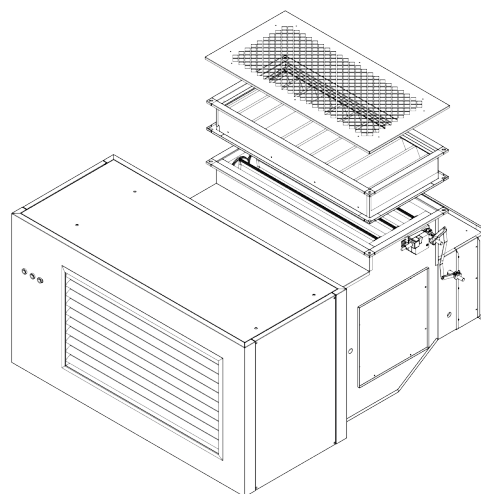
WERSJA C

Pobór powietrza z dołu (opcjonalnie filtr obiegu wewn.)



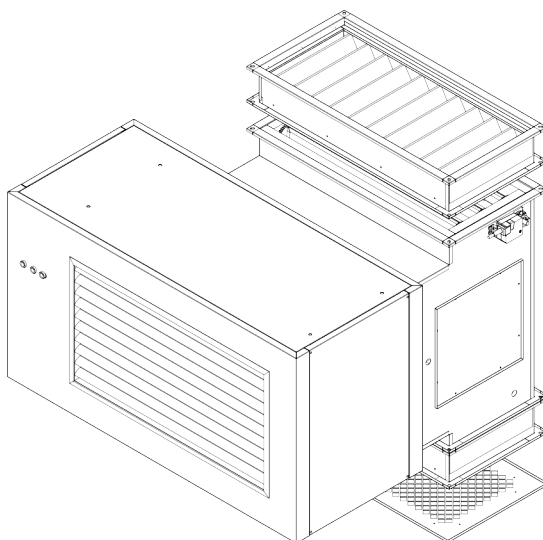
WERSJA D

Pobór powietrza z góry (opcjonalnie filtr obiegu wewn.)



WERSJA E

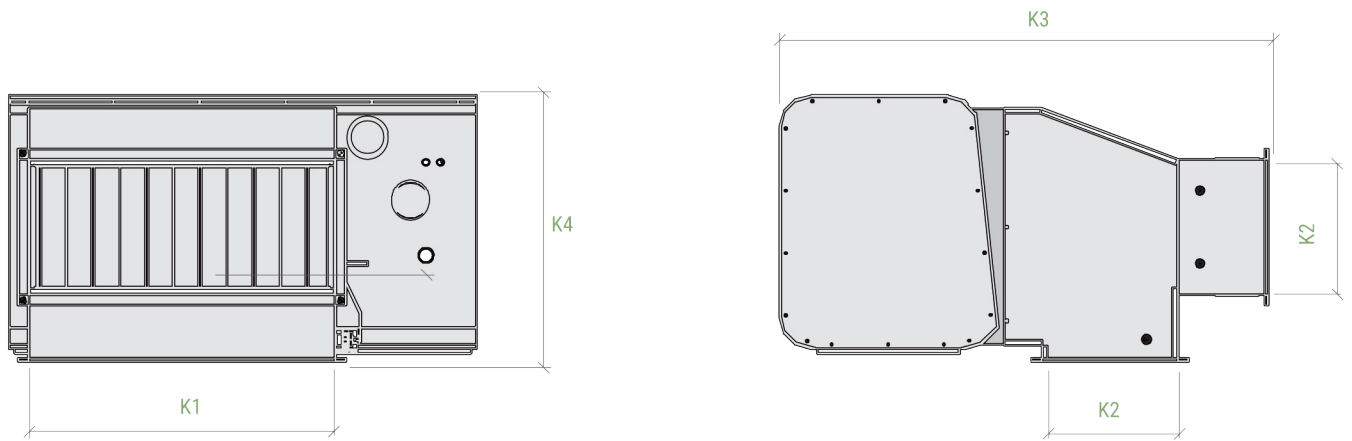
Pobór powietrza świeżego z czerpni dachowej (opcjonalnie filtr obiegu wewn.)



CIĘŻAR KOMÓR MIESZANIA I FILTRÓW

| Moc nagrzewnicy [kW] | Filtr C/D/E | Komora C/D | Komora C/D |
|----------------------|-------------|------------|------------|
| 15/25 | 2.5 kg | 20 kg | 18 kg |
| 35 | 3 kg | 25 kg | 23 kg |
| 45 | 3 kg | 27 kg | 28 kg |
| 55 | 4 kg | 30 kg | 30 kg |
| 65 | 4.6 kg | 40 kg | 42 kg |
| 85 | 5.2 kg | 42 kg | 44 kg |
| 100 | 6 kg | 45 kg | 46 kg |

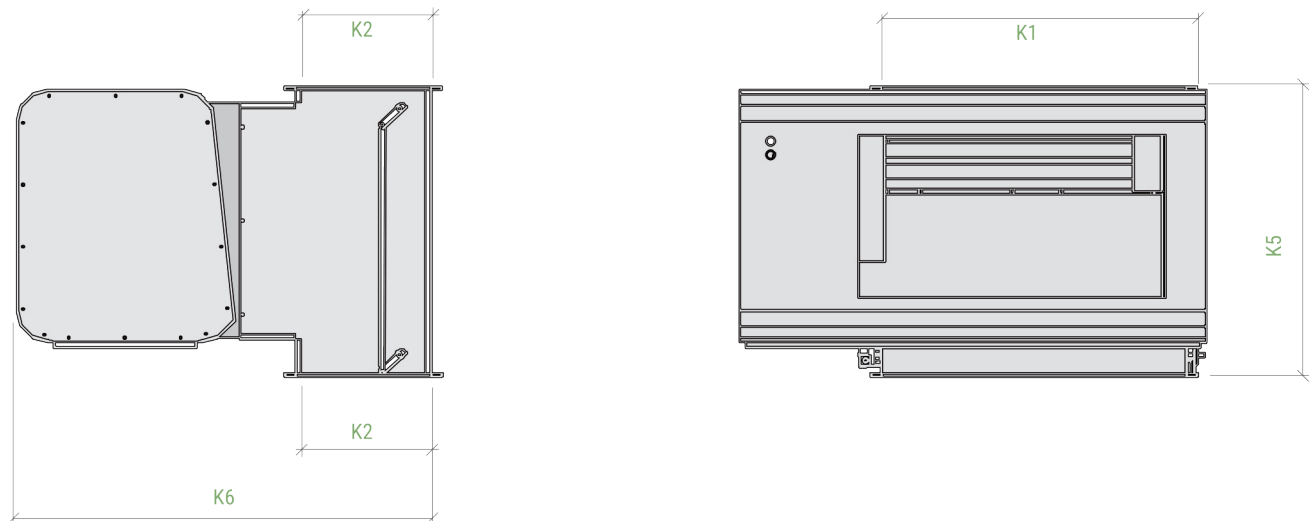
NAGRZEWNICA EOLO Z KOMORĄ MIESZANIA W WERSJI C LUB D*



* wersja D jest montowana z poborem powietrza od góry

| Kom. miesz. wersja C lub D | K1 | K2 | K3 | K4 |
|----------------------------|------|-----|------|-----|
| EOLO BL / BC 15 | 450 | 380 | 1201 | 635 |
| EOLO BL / BC 25 | 450 | 380 | 1201 | 635 |
| EOLO BL / BC 35 | 600 | 380 | 1226 | 680 |
| EOLO BL / BC 45 | 720 | 380 | 1407 | 800 |
| EOLO BL / BC 55 | 845 | 380 | 1408 | 815 |
| EOLO BL / BC 65 | 1000 | 480 | 1489 | 840 |
| EOLO BL / BC 85 | 1100 | 480 | 1489 | 840 |
| EOLO BL / BC 100 | 1250 | 480 | 1508 | 840 |

NAGRZEWNICA EOLO Z KOMORĄ MIESZANIA W WERSJI E



| Kom. miesz. wersja E | K1 | K2 | K5 | K6 |
|----------------------|------|-----|-----|------|
| EOLO BL / BC 15 | 450 | 380 | 747 | 1020 |
| EOLO BL / BC 25 | 450 | 380 | 747 | 1020 |
| EOLO BL / BC 35 | 600 | 380 | 747 | 1020 |
| EOLO BL / BC 45 | 720 | 380 | 946 | 1080 |
| EOLO BL / BC 55 | 845 | 380 | 946 | 1080 |
| EOLO BL / BC 65 | 1000 | 480 | 980 | 1300 |
| EOLO BL / BC 85 | 1100 | 480 | 980 | 1300 |
| EOLO BL / BC 100 | 1250 | 480 | 980 | 1300 |