

# INFRA BU

## DWURUROWY GAZOWY PROMIENNIK PODCZERWIENI „U”

### INFORMACJE OGÓLNE:

Promienniki podczerwieni rurowe w kształcie litery U są produkowane w zakresie wydajności od 18 kW do 60 kW. Wlot powietrza i wlot spalin są połączone w sposób ciągły od palnika i wylotu spalin na zewnątrz obiektu. Palnik i wentylator znajdują się po tej samej stronie.

Promienniki wykorzystują energię cieplną powstałą podczas spalania gazu w rurze. Fale elektromagnetyczne wysyłane z emitera (rury w kształcie U) padają na obiekt i ulegają odbiciu. W ten sposób obiekt (w tym człowiek) odczuwa ciepło, a powietrze jest ogrzewane w sposób wtórny. Taki sposób działania powoduje koncentrację ciepła przy podłodze, a nie w górnych częściach pomieszczenia.

W zakresie dostawy promiennika wchodzi: inżektorowy hermetyczny palnik do spalania wszystkich rodzajów gazu, rura promieniująca ukształtowana w formie litery U, wentylator wyciągu spalin zapewniający podciśnieniowy tryb pracy promiennika, ekran promiennika, wyznaczający pole emisji emitera, wsporniki rur.

Promienniki podczerwieni są przeznaczone do ogrzewania powierzchni wielkokubaturowych, do wysokich obiektów 6-12 m, przy założeniu minimalnej 1,5 metrowej odległości instalacji promiennika od materiałów łatwopalnych.



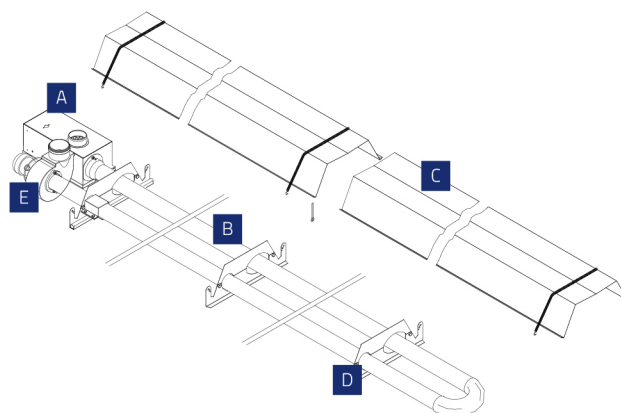
### STANDARD WYKONANIA PROMIENNIKÓW:

- Inżektorowy palnik sterowany jedno lub dwustopniowo o mocy nominalnej 18/28/45/53/60 kW
- Komora spalania wykonana ze stali kwasoodpornej
- Ekran promiennika wykonany ze stali polerowanej, nierdzewnej AISI 430
- Wersja specjalna z izolowanym ekranem RBT

MODEL		INFRA 3 BU 18	INFRA 6 BU 28	INFRA 6 BU 35	INFRA 9 BU 45	INFRA 9 BU 53	INFRA 12 BU 45	INFRA 12 BU 60	INFRA 15 BU 60	
Moc znamionowa Hi/Lo	kW	18/11	28/17	35/21	45/27	53/32	45/27	60/36	60/36	
Moc cieplna maksymalna	kW	16,4	25,7	32	40,95	48,39	40,95	54,6	54,9	
Sprawność spalania	%	91	91,8	91,3	91	91,3	91	91	91,5	
Zasilanie elektryczne	V/Hz	230/50 Hz								
Maksymalne zużycie energii elektrycznej	W	120	120	120	120	200	120	200	200	
Moc wentylatora	W	100	100	100	100	180	100	180	180	
Przyłącze gazowe	cale	1/2"	1/2"	1/2"	3/4"	3/4"	3/4"	3/4"	3/4"	
Średnica przewodu powietrza	mm	100	100	100	100	100	100	100	100	
Średnica przewodu spalinowego	mm	100	100	100	100	100	100	100	100	
Zużycie gazu w warunkach 15°C 1013.25 mbar	G20 [E 20 mbar]	m <sup>3</sup> /h	1,9	2,96	3,7	4,76	5,61	4,76	6,35	6,35
	G27 [Lw 20 mbar]	m <sup>3</sup> /h	2,32	3,61	4,52	5,81	6,84	5,81	7,74	7,74
	G2.350 [Ls 13 mbar]	m <sup>3</sup> /h	2,65	4,12	5,15	6,62	nd	6,62	nd	nd
	G30 [Butan 37 mbar]	kg/h	1,42	2,21	2,76	3,55	4,18	3,55	4,73	4,73
	G31 [Propan 37 mbar]	kg/h	1,39	2,17	2,72	3,50	4,11	3,50	4,66	4,66

## CZĘŚCI SKŁADOWE

- A** palnik z układem kontroli
- B** rura promieniująca typu „U” (emiter)
- C** ekran (odbłyśnik) promieni podczerwieni<sup>1</sup>
- D** wspornik
- E** wentylator spalinowy



1. Ekran w wersji BU wykonany jest ze stali INOX

## WERSJE SPECJALNE PROMIENNIKÓW INFRA

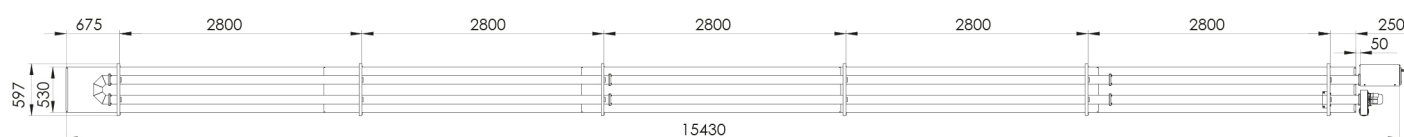
- RBT wersja Infra z dodatkowo izolowanym ekranem.

Na warstwie izolacyjnej umieszcza się drugi ekran wykonany ze stali ocynkowanej. RBT znajduje zastosowanie w przypadku ogrzewania obiektów o większych wysokościach oraz w celu zwiększenia sprawności radiacyjnej. Izolacja ekranu może być wykonana z wełny mineralnej lub wypełnienia ceramicznego.

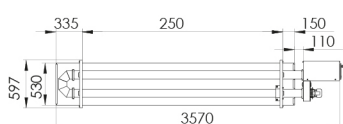


Ekran RBT powodują wzrost sprawności radiacyjnej o średnio 6-8 %.

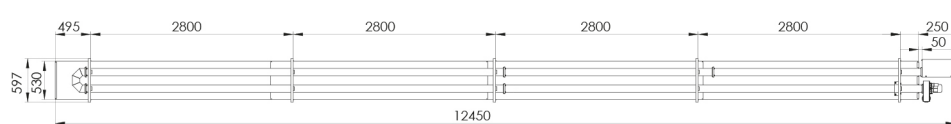
## DANE TECHNICZNE



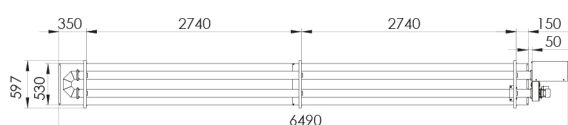
**Infra 15 BU**



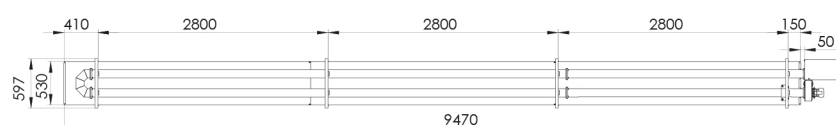
**Infra 3 BU**



**Infra 12 BU**



**Infra 6 BU**



**Infra 9 BU**

### CERTYFIKAT:

Certyfikat badania typu WE zgodnie z dyrektywą GAR 2016/426/WE

### DOSTĘPNE AKCESORIA:

- Osprzęt do montażu promienników
- Sterowniki czasowo-temperaturowe
- Płyty komunikacyjne
- Czujnik wewnętrzny
- Systemy powietrzno – spalinowe

