

DS

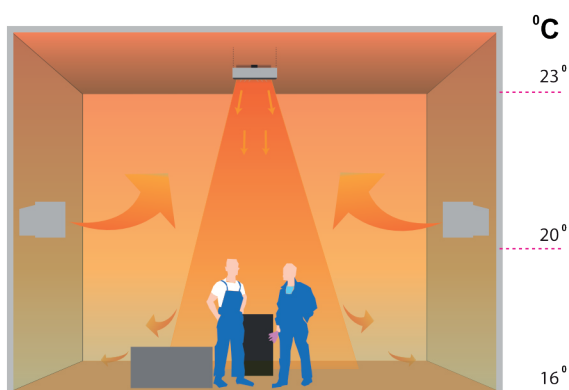
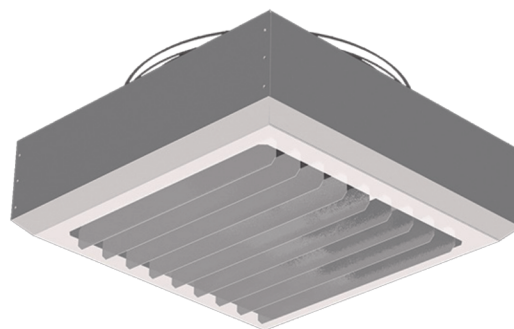
DESTRATYFIKATORY

INFORMACJE OGÓLNE:

Destratyfikatory to urządzenia, których głównym zadaniem jest wymuszenie przepływu powietrza z górnych stref ogrzewanego pomieszczenia w kierunku podłogi. Ciepłe powietrze jest transportowane do strefy przebywania ludzi w celu zapewnienia im komfortu. Dzięki zastosowaniu destratyfikatorów DS niwelowana jest różnica temperatur między górną a dolną przestrzenią ogrzewanego pomieszczenia, jaka powstaje w wyniku zastosowania ogrzewania konwekcyjnego, nadmuchowego.

Zastosowanie destratyfikatorów umożliwia w skrajnych warunkach, uzyskanie do 30% oszczędności energii.

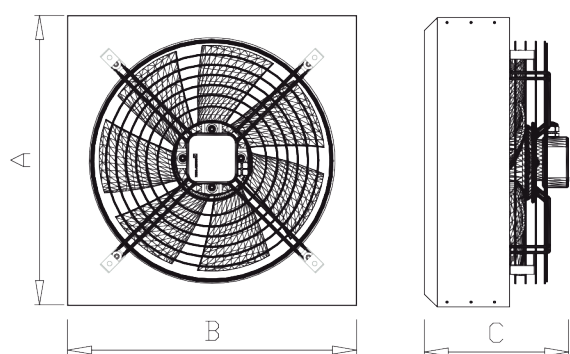
Destratyfikatory są produkowane w 7 modelach o wydajności powietrza od 4 000 do 19 000 m³/h. Solidna, obudowa z blachy ocynkowanej, malowanej proszkowo pozwala na zastosowania urządzeń w wymagających warunkach ogrzewania dla obiektów przemysłowych.



DANE TECHNICZNE:

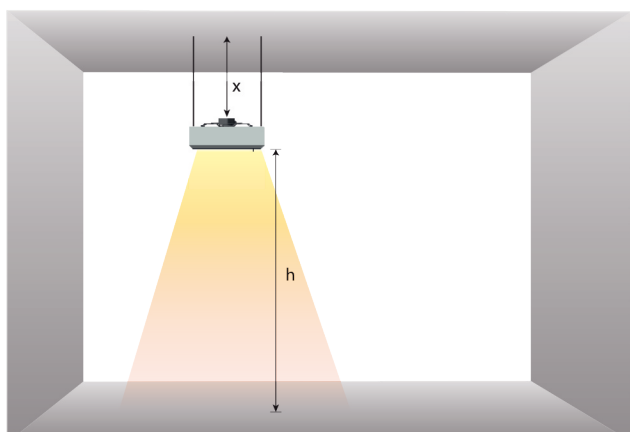
	Moc maks.	Średnica wentylatora	Natężenie prądu	Zasilanie elektryczne	Przepływ powietrza	Wysokość montażu	Ciężar
DS 400	180 W	400 mm	0,8 A	230V/50Hz	4 400 m ³ /h	5m - 8m	12 kg
DS 500	245 W	450 mm	1,2 A	230V/50Hz	5 500 m ³ /h	6m - 9m	13 kg
DS 600	420 W	500 mm	1,85 A	230V/50Hz	6 000 m ³ /h	7m - 11m	15 kg
DS 800	500 W	550 mm	2,4 A	230V/50Hz	8 260 m ³ /h	8m - 14m	17 kg
DS 1100	490 W	2 x 450 mm	2,4 A	230V/50Hz	11 000 m ³ /h	8m - 14m	28 kg
DS 1400	910 W	710 mm	2,4 A	400V/50Hz	12 000 m ³ /h 14 000 m ³ /h	9m - 16m*	70 kg
DS 1900	1 230 W	800 mm	2,7 A	400V/50Hz	15 000 m ³ /h 19 000 m ³ /h	10m - 18m*	77 kg

WYMIARY ZEWNĘTRZNE



	A	B	C
Destratyfikator DS 400	595 mm	595 mm	320 mm
Destratyfikator DS 500	595 mm	595 mm	320 mm
Destratyfikator DS 600	595 mm	595 mm	320 mm
Destratyfikator DS 800	595 mm	595 mm	320 mm
Destratyfikator DS 1100	595 mm	1190 mm	320 mm
Destratyfikator DS 1400	1000 mm	1000 mm	420 mm
Destratyfikator DS 1900	1000 mm	1000 mm	420 mm

MONTAŻ



W PRZYPADKU STOSOWANIA URZĄDZEŃ W WYŻSZYCH POMIESZCZENIACH NALEŻY STOSOWAĆ ŁĄCZNIE Z KONFUZOREM.

	h min.	h max	x min.	sugerowany obszar pracy
Destratyfikator DS 400	5 m	8 m	0,5 m	160-280
Destratyfikator DS 500	6 m	9 m	0,5 m	170-320
Destratyfikator DS 600	7 m	11 m	0,5 m	180-380
Destratyfikator DS 800	8 m	14 m	0,5 m	260-460
Destratyfikator DS 1100	8 m	14 m	0,5 m	320-530
Destratyfikator DS 1400	9 m	16 m	0,6 m	380-720
Destratyfikator DS 1900	10 m	18 m	0,6 m	460-840

DOSTĘPNE AKCESORIA:

- Regulatory transformatorowe obrotów
- Termostaty
- Konfuzory