

EOLO NBC AE/AC MIX

NAGRZEWNICE GAZOWE NIEKONDENSACYJNE MONTAŻ ZEWNĘTRZNY

ErP 2021


Informacje ogólne:

Nagrzewnice powietrza gazowe EOLO NBC MIX z wymiennikiem bez odprowadzania kondensatu są przeznaczone do montażu zewnętrznego, w zakresie wydajności od 22 kW do 105 kW. We wszystkich modelach od NBC25 do NBC100 istnieje możliwość wyboru wentylatora osiowego AE lub odśrodkowego AC. Każdy z modeli może być wyposażony w komorę mieszania.

Nagrzewnice gazowe są przeznaczone do ogrzewania powierzchni wielkokubaturowych przy zastosowaniu bezpośredniego nadmuchu ciepła z nagrzewnicy. Urządzenia są montowane zewnątrz ogrzewanych budynków.

W zakres wyposażenie nagrzewnicy NBC wchodzi wymiennik wykonany ze stali AISI 441 bez odprowadzania kondensatu, palnik premix, układ sterowania i zabezpieczeń palnika, wentylator osiowy, obudowa. Nagrzewnica może być zmieniona na nagrzewnicę z odprowadzaniem kondensatu, przy użyciu klucza SCMT20M.

Nagrzewnice typu MIX montuje się na zewnątrz obiektów, w taki sposób aby wentylatory z gorącym powietrzem były skierowane do wnętrza pomieszczenia. Nagrzewnice posiadają izolowaną wełną mineralną obudowę.

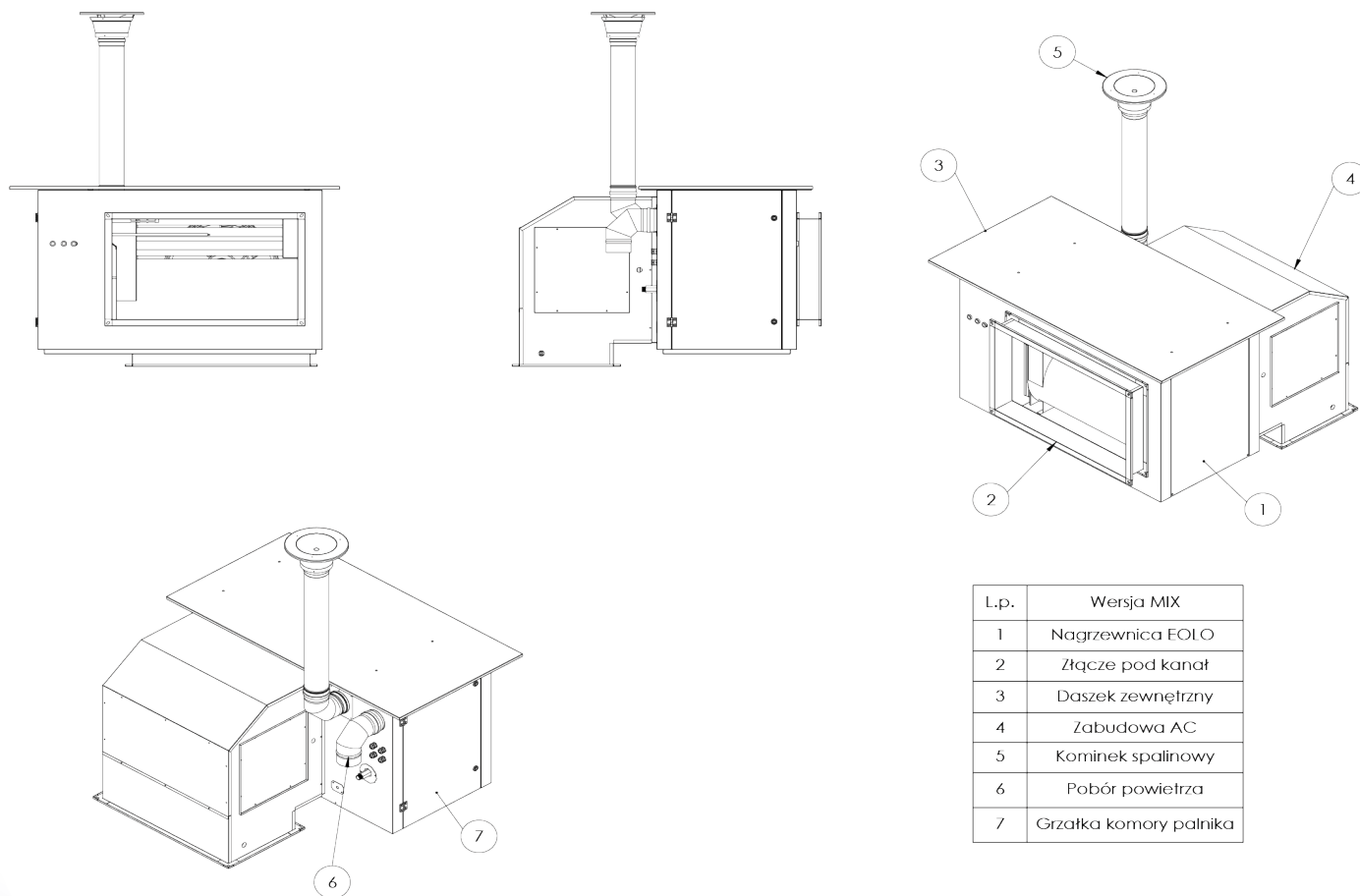
Standard pracy nagrzewnic:

- Regulacja palnika dwustopniowa (możliwość zmiany na modulację w zakresie 60% do 100%)
- Opatentowana głowica palnika Premix
- Sprawność przy obciążeniu minimalnym > 105%
- Zerowa emcja tlenu węgla CO 0 ppm
- Najwyższa klasa emisji tlenków azotu KLASA 5 NOx < 30ppm

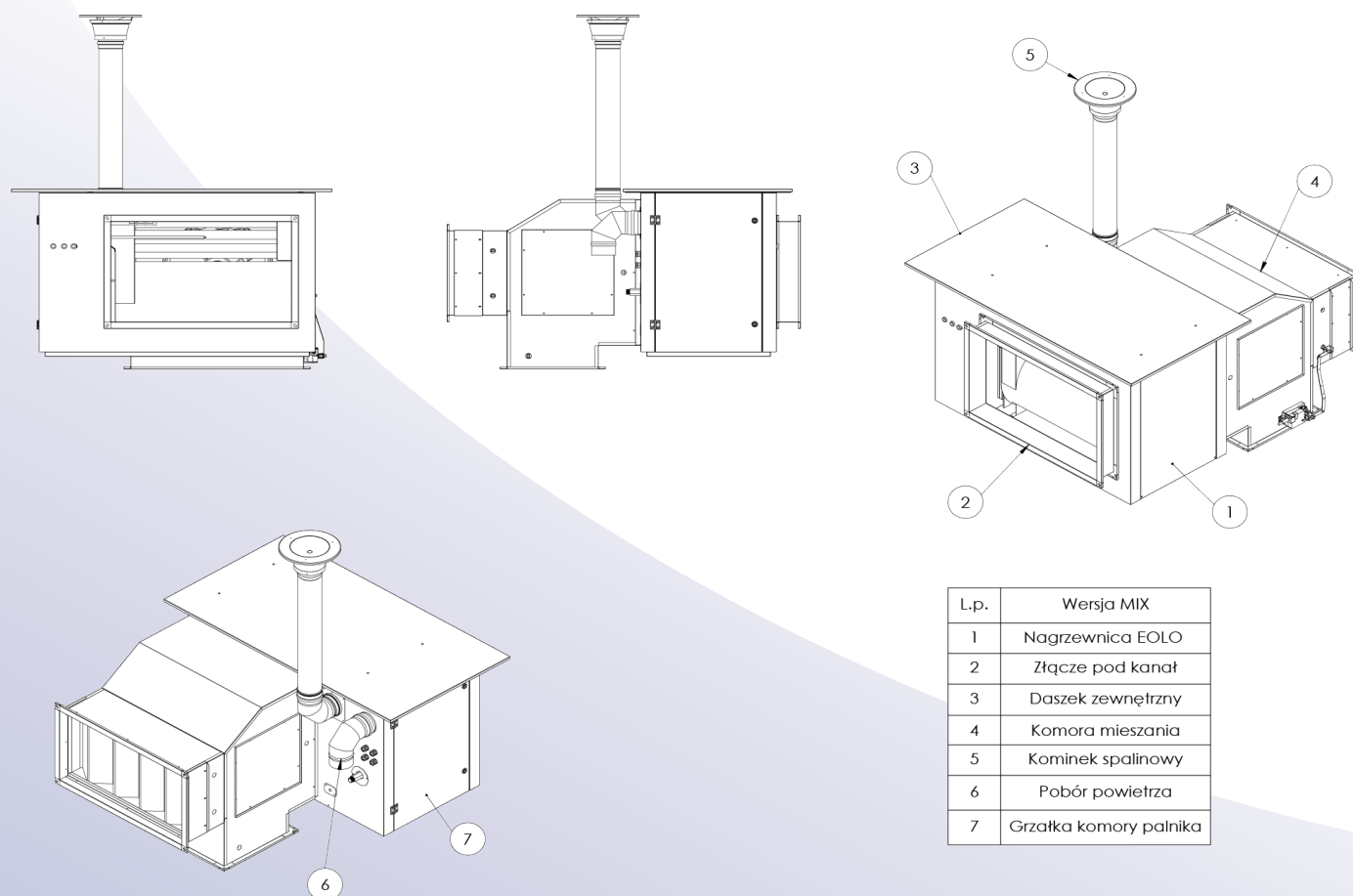
Dane techniczne

EOLO NBC (dane techniczne)		NBC 25	NBC 35	NBC 45	NBC 55	NBC 65	NBC 85	NBC 100	
Moc nominalna Maksymalna	kW(Hi)	22	32	43	52	63	86	103	
	Sprawność %	94,2	94,6	94,4	94	94,4	94	93,9	
Moc nominalna Minimalna	kW(Hi)	15	20	28	35	42	58	70	
	Sprawność %	95,7	96,8	96,2	95,7	95,6	96,5	95,8	
Sezonowa efektywność energetyczna AC	%	79,4	78	78,1	78,4	78,5	78,2	78,2	
Sezonowa efektywność energetyczna AE	%	79,3	78	78,6	78,5	78,5	78,4	78,3	
Dane techniczne									
Zasilanie elektryczne	V	230	230	230	230	230	230	230	
Max. Pobór energii elektrycznej AE	W	260	350	520	540	690	1120	1310	
Max. Wydatek powietrza AE	m ³ /h	2.900	3.600	4.500	5.800	7.000	9.000	11.000	
Max. Pobór energii elektrycznej AC	W	540	580	1190	1290	1120	2260	2580	
Max. Wydatek powietrza AC	m ³ /h	2.200	2.800	4.000	5.100	5.800	8.100	9.600	
Model wentylatora AE		D.400	D.450	D.500	D.550	2xD450	2xD500	2xD550	
Zasięg wydmuchu AE (poziom)	m	13	17	19	23	25	27	27	
Model wentylatora AC		9/7	9/9	10/10	12/9	12/12	2x10/10	2x12/12	
Zasięg wydmuchu AC (poziom)	m	12	16	17	20	23	25	27	
Średnica odprowadzania spalin	mm	100	100	100	100	100	130	130	
Średnica poboru powietrza	mm	100	100	100	100	100	130	130	
Poziom hałasu (w odległości 5m)	dBA	52	53	55	56	58	59	60	
Maksymalne zużycie gazu									
Gaz Ziemny	E20 mbar (G20)	m ³ /h	2,33	3,39	4,55	5,5	6,67	9,1	11,11
	Lw20 mbar (G27)	m ³ /h	2,84	4,13	5,55	6,71	8,13	11,1	13,55
	Ls 37 mbar (G2.350)	m ³ /h	3,23	4,7	6,32	7,64	9,26	12,64	15,43
LPG	P 37 mbar (G31)	kg/h	1,41	2,05	2,76	3,34	4,04	5,52	6,74
	B/P mbar (G30)	kg/h	1,42	2,07	2,78	3,36	4,07	5,56	6,76

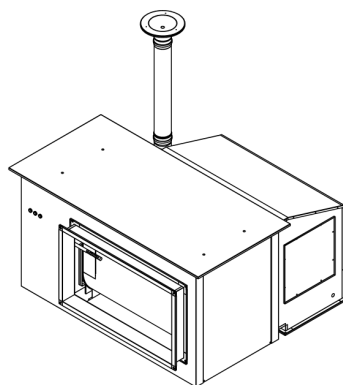
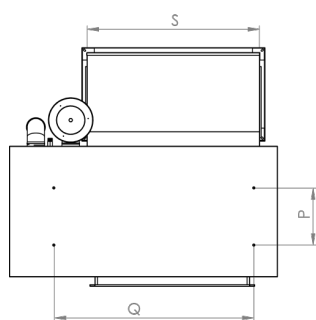
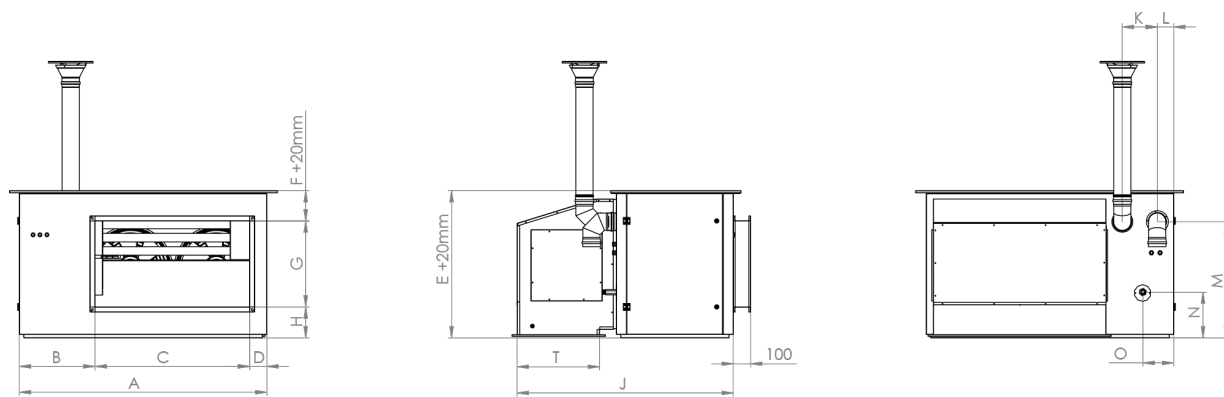
Nagrzewnice EOLO NBC MIX bez komory mieszania - zestaw elementów



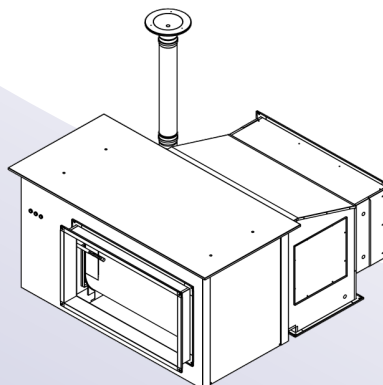
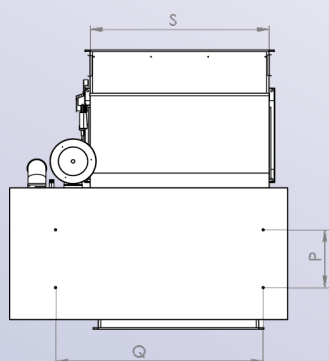
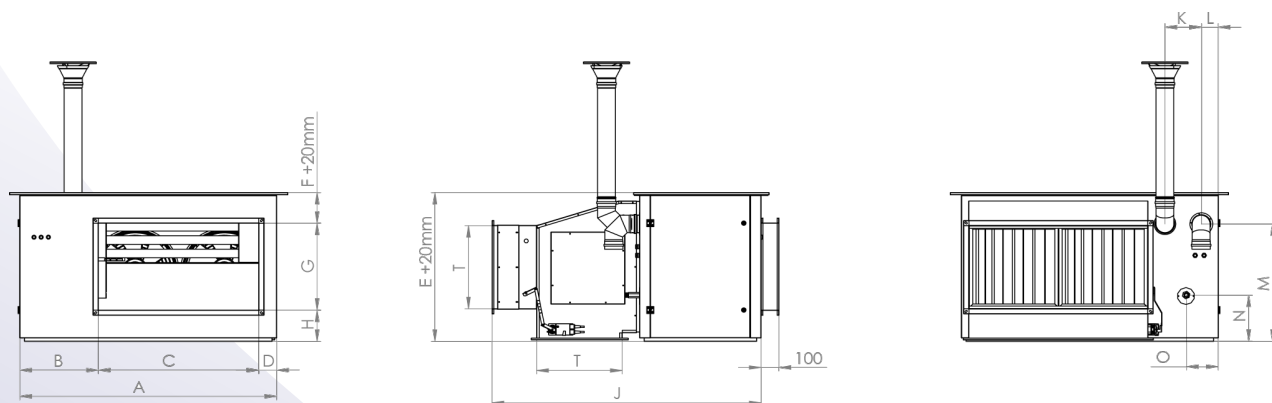
Nagrzewnice EOLO NBC MIX z komora mieszania - zestaw elementów



Nagrzewnice EOLO NBC AE/AC MIX bez komory mieszania - zestaw elementów



Nagrzewnice EOLO NBC AE/AC MIX z komora mieszania - zestaw elementów



Wymiary EOLO NBC MIX z wentylatorem odśrodkowym AC/ wentylatorem odśrodkowym AE (wymiary w mm)

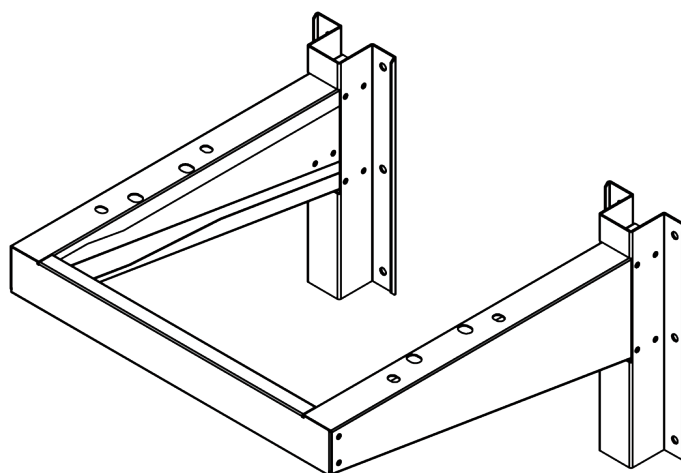
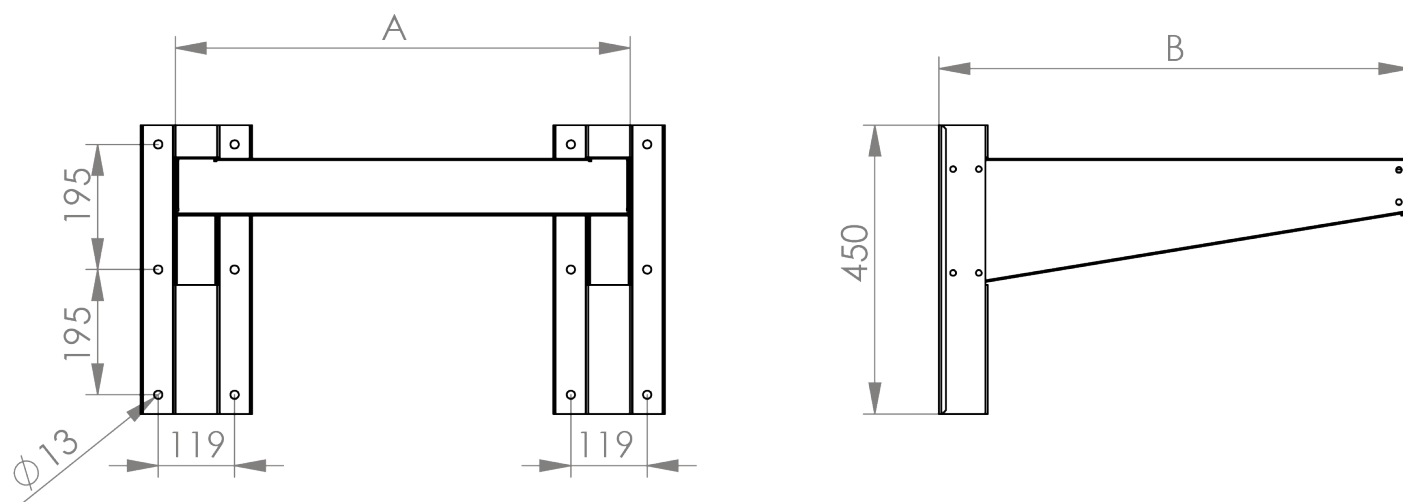
	A	B	C	D	E	F	G	H	I	J	K	L	M	N	O	P	Q	S	T
15 AC / 15 AE	854	304	450	100	635	120	350	150	535	951	204	80	475	255	95	232	648	450	380
25 AC / 25 AE	854	304	450	100	635	120	350	150	535	951	204	80	475	255	95	232	648	450	380
35 AC / 35 AE	1095	295	700	100	675	120	350	150	535	981	204	80	475	255	95	232	887	600	380
45 AC / 45 AE	1150	300	750	100	790	130	450	160	600	1119	204	90	600	290	140	320	875	720	380
55 AC / 55 AE	1290	300	850	140	790	130	450	160	600	1121	204	95	600	290	140	320	990	845	480
65 AC / 65 AE	1440	440	900	100	840	170	500	170	675	1258	204	96	675	290	180	332	1164	1000	480
85 AC / 85 AE	1600	440	1000	160	840	170	500	170	675	1258	204	96	675	335	175	332	1324	1100	480
100 AC / 100 AE	1750	464	1150	136	840	150	500	190	675	1261	204	96	675	335	175	332	1489	1250	480

Wymiary EOLO NBC MIX z wentylatorem odśrodkowym AC/ wentylatorem odśrodkowym AE (wymiary w mm) i komorą mieszania

	A	B	C	D	E	F	G	H	I	J	K	L	M	N	O	P	Q	S	T
15 AC / 15 AE	854	304	450	100	635	120	350	150	535	951	204	80	475	255	95	232	648	450	380
25 AC / 25 AE	854	304	450	100	635	120	350	150	535	951	204	80	475	255	95	232	648	450	380
35 AC / 35 AE	1095	295	700	100	675	120	350	150	535	981	204	80	475	255	95	232	887	600	380
45 AC / 45 AE	1150	300	750	100	790	130	450	160	600	1119	204	90	600	290	140	320	875	720	380
55 AC / 55 AE	1290	300	850	140	790	130	450	160	600	1121	204	95	600	290	140	320	990	845	480
65 AC / 65 AE	1440	440	900	100	840	170	500	170	675	1258	204	96	675	290	180	332	1164	1000	480
85 AC / 85 AE	1600	440	1000	160	840	170	500	170	675	1258	204	96	675	335	175	332	1324	1100	480
100 AC / 100 AE	1750	464	1150	136	840	150	500	190	675	1261	204	96	675	335	175	332	1489	1250	480

Waga EOLO NBC AC i NBC AE w kg

	bez komory mieszania		z komorą mieszania	
	AC	AE	AC	AE
15 AC	89	89	98	98
25 AC	91	91	100	100
35 AC	104	104	115	115
45 AC	128	128	140	140
55 AC	165	165	178	178
65 AC	184	184	201	201
85 AC	209	209	227	227
100 AC	248	248	269	269



model	A (mm)	B (mm)	Nr Katalogowy
EOLO 15/25	707	734	94PAKF0600
EOLO 35	949	734	94PAKF0601
EOLO 45	936	734	94PAKF0602
EOLO 55	1050	734	94PAKF0603
EOLO 65	1229	854	94PAKF0604
EOLO 85	1384	854	94PAKF0605
EOLO 100	1534	854	94PAKF0606

Certyfikat:

Certyfikat badania typu WE zgodnie z dyrektywą GAR 2016/426/WE

Dostępne akcesoria:

- Podstawy: zawieszki
- Sterowniki
- Czujniki wewnętrzny i zewnętrzny
- Komory mieszania
- Systemy spalinowe

