

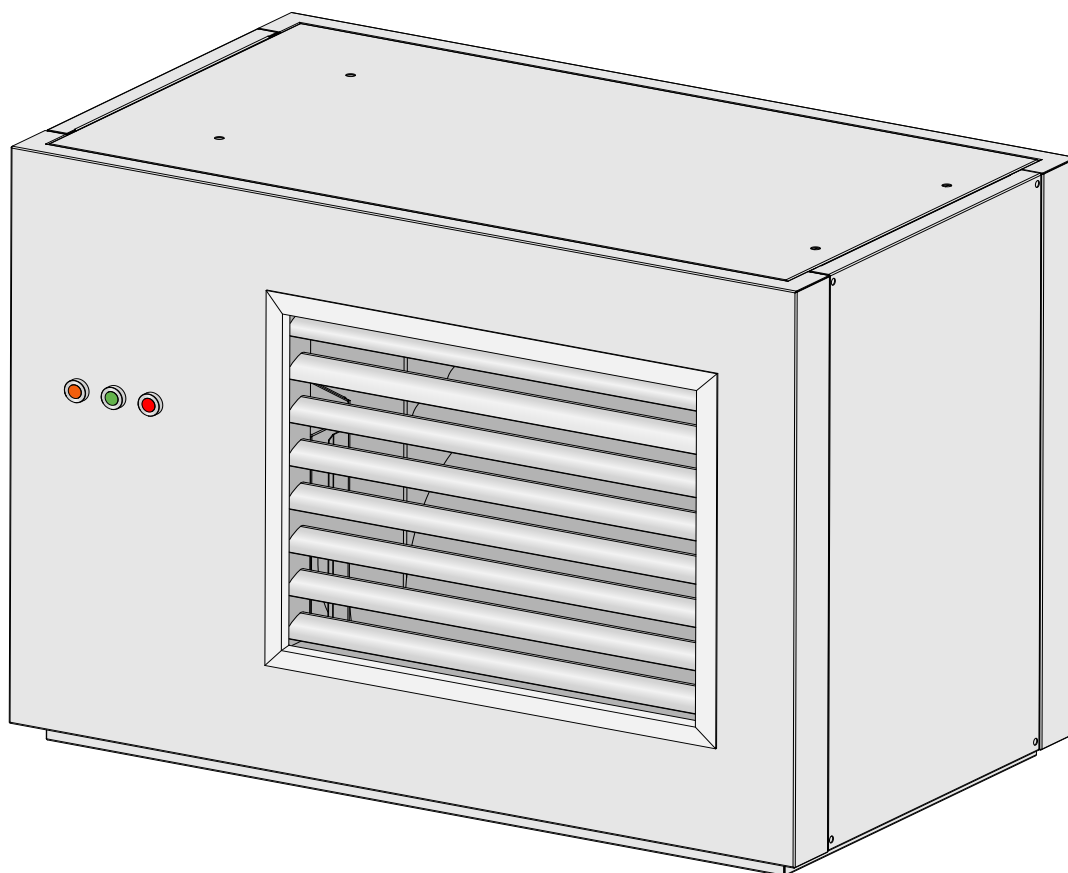


SYSTEMA

GAZOWE NAGRZEWNICE POWIETRZA
Z PALNIKIEM TYPU PREMIX
modulowane, kondensacyjne

EOLO - BC

POLSKA



CE

Symbole używane w instrukcji obsługi



Uwaga

Wskazuje przydatne informacje dotyczące prawidłowego i bezpiecznego działania urządzenia.



Ważne

Wskazuje ważne informacje i praktyczne sugestie.



ZAGROŻENIE

W niniejszej instrukcji słowo ZAGROŻENIE w połączeniu z przedstawionym tutaj symbolem wskazuje na niebezpieczeństwo o wysokim stopniu ryzyka, które, jeśli się go nie uniknie, doprowadzi do śmierci lub poważnych obrażeń.



OSTRZEŻENIE

W niniejszej instrukcji słowo OSTRZEŻENIE połączone z przedstawionym tutaj symbolem wskazuje na niebezpieczeństwo o średnim poziomie ryzyka, które, jeśli się go nie uniknie, może prowadzić do śmierci lub poważnych obrażeń.



UWAGA

W niniejszej instrukcji słowo UWAGA w połączeniu z przedstawionym tutaj symbolem wskazuje na niebezpieczeństwo o niskim poziomie ryzyka, które, jeśli się go nie uniknie, może prowadzić do niewielkich lub umiarkowanych obrażeń.



PRZECZYTAJ UWAŻNIE PRZED UŻYCIEM ZACHOWAJ NA PRZYSZŁOŚĆ

Przed instalacją sprawdź, czy lokalne warunki dystrybucji, rodzaj gazu i ciśnienie są zgodne z regulacją urządzenia.

W celu ulepszenia produktu Systema zastrzega sobie prawo do modyfikowania treści bez uprzedniego powiadomienia.



Systema Polska Sp. z o.o.
ul. Długa 5
98-220 Zduńska Wola
Tel.: 43 824 72 87
Faks: 43 823 30 64

E-mail: systema@systemapolska.pl

<http://www.systemapolska.pl>

Via Antonio Cecon, 3
35010 Loreggia (PD) ITALY

E-mail: systema@systema.it

<http://www.systema.it>

Tel +39 0499355663
Fax +39 0499355699

SPIS TREŚCI

1	INFORMACJE OGÓLNE	4
2	OGÓLNA CHARAKTERYSTYKA NAGRZEWNIC EOLO BC	5
	2.1. OPIS OGÓLNY	5
	2.3. WYMIARY ZEWNĘTRZNE	6
3	DANE TECHNICZNE	12
	3.1 DANE TECHNICZNE NAGRZEWNIC EOLO BC W WERSJI AE AC	12
	3.2 GŁÓWNE ELEMENTY NAGRZEWNIC GAZOWYCH EOLO BC	13
4	BUDOWA URZĄDZEŃ	14
	4.1 WIDOK NAGRZEWNICY EOLO BC - WERSJA AE	14
	4.2 WIDOK NAGRZEWNICY EOLO BC - WERSJA AC	15
	4.3 WIDOK PALNIKA EOLO	16
5	INSTALACJA ELEKTRYCZNA.	17
	5.1. SCHEMAT ELEKTRYCZNY EOLO BC 15-25-35-45-55-65-85-100 AE/AC.	18
	5.2. SCHEMAT PODŁĄCZENIA WENTYLATORÓW W EOLO 15-100 AE/AC.	19
	5.4. OPIS PODŁĄCZEŃ PŁYTY GŁÓWNEJ SCP674V030	20
	5.3 SCHEMAT UZUPEŁNIAJĄCY I OPCJONALNE	20
	5.5 POŁĄCZENIE STEROWNIKA GŁÓWNEGO MASTER DO SIECI I ² NET	22
	5.6 POŁĄCZENIE MIESZANE STEROWNIKA GŁÓWNEGO MASTER SCM830/850 I TERMINAŁA DO LOKALNEGO STEROWANIA NAGRZEWNICĄ	23
	5.7. OPIS PŁYTY GŁÓWNEJ SCP674V130 DO NAGRZEWNICY EOLO BC.	24
	6.1. INFORMACJE OGÓLNE	26
6	INFORMACJE DLA INSTALATORA	26
	6.2. MONTAŻ ŚCIENNY NAGRZEWNIC EOLO BC /BL WERSJI AE I AC	28
	6.2.4 INSTALACJA WERSJI PODSTROPOWEJ	32
	6.5 PRZYKŁAD MONTAŻU NAGRZEWNICY Z KOMORĄ MIESZANIA TYPU D ORAZ UKŁADEM KANAŁOWEJ DYSTRYBUCJI POWIETRZA	33
	6.3. INSTALACJE SPALINOWE I POWIETRZNE DLA NAGRZEWNIC EOLO BC	34
	6.5. PODŁĄCZENIE GAZOWE.	36
	6.6. ODPROWADZENIE KONDENSATU.	37
7	URUCHOMIENIE I REGULACJA I KONSERWACJA.	37
	7.1. CZYNNOSCI WSTĘPNE.	37
	7.2. REGULACJA I USTAWIENIA PALNIKA.	38
	7.3. USTAWIENIE ELEKTROD.	40
	7.4. MIKSER GAZOWO-POWIETRZNY.	40
	7.5. DYSZA GAZOWA - ZMIANA RODZAJU GAZU.	41
	7.8. KONSERWACJA URZĄDZENIA	43

1 INFORMACJE OGÓLNE

Przed przystąpieniem do instalacji lub użytkowania urządzenia, przeczytaj dokładnie instrukcję obsługi.

Instrukcje zawarte w poniższej dokumentacji muszą być przestrzegane. Nieprzestrzeganie ich może skutkować zagrożeniem zdrowia lub życia.

Producent nie ponosi odpowiedzialności za pośrednie lub bezpośrednie szkody wyrządzone ludziom, zwierzętom oraz utratę mienia spowodowaną nieprzestrzeganiem instrukcji obsługi.

UWAGA !!

- Ta instrukcja jest integralną i ważną częścią urządzenia i powinna być przechowywana w bezpiecznym miejscu, umożliwiającym szybki i łatwy dostęp do niej.
- Prosimy uważnie przeczytać instrukcje i ostrzeżenia zawarte tutaj, dostarczy ona ważnych informacji odnośnie bezpieczeństwa, instalacji, użytkowania oraz konserwacji.
- W przypadku zgubienia tej instrukcji proszę skontaktować się z producentem w celu otrzymania nowej.
- Urządzenie zostało zaprojektowane do ogrzewania dużych przestrzeni roboczych, takich jak warsztaty, magazyny, hale sportowe. Wykorzystując zasadę konwekcji wymuszonej, może być używane do ogrzewania wydzielonych obszarów lub do ogrzewania całych pomieszczeń.
- Urządzenie nie może być używane do ogrzewania obiektów przemysłowych, gdzie procesy i materiały używane, mogą spowodować niebezpieczeństwo powstania ognia lub eksplozji (np. gaz, pył, opary).
- Urządzenie musi być zainstalowane przez wykwalifikowanych profesjonalistów w pełni przestrzegających aktualnych przepisów. Producent nie ponosi odpowiedzialności za szkody spowodowane niewłaściwym montażem lub niepoprawnym użyciem urządzenia.
- Doprowadzenie gazu oraz połączenia elektryczne muszą być wykonane zgodnie z przepisami Prawa Budowlanego oraz lokalnie obowiązującymi przepisami w danym kraju, w którym urządzenie jest instalowane.
- **Urządzenie musi być uruchomione pierwszy raz przez osobę z odpowiednimi kwalifikacjami.**
- Jeśli urządzenie przestanie działać lub zacznie działać niewłaściwie, należy je niezwłocznie wyłączyć. Wszelkie części muszą być naprawiane i wymieniane przez wykwalifikowane osoby. Części zamienne muszą być oryginalne. Nieprzestrzeganie tych zasad może spowodować, że urządzenie będzie niebezpieczne w użyciu.
- Aby zapewnić najlepszą wydajność urządzenia, należy w pełni przestrzegać instrukcji producenta a konserwacja musi być przeprowadzona minimum raz w roku przez wykwalifikowaną osobę.
- W przypadku zmiany właściciela urządzenia lub w przypadku zmiany dzierżawcy pomieszczenia z zainstalowanym urządzeniem należy przekazać kompletną dokumentację urządzenia.

2 OGÓLNA CHARAKTERYSTYKA NAGRZEWNIC EOLO BC

2.1. OPIS OGÓLNY

EOLO BC (dawny VIP) to innowacyjna gama gazowych nagrzewnic powietrza o wysokiej sprawności cieplnej.

Na końcową, wysoką jakość nagrzewnic EOLO BC wpływa wiele czynników które poniżej zostaną wymienione:

ZREDUKOWANE ZUŻYCIE GAZU - dzięki zastosowaniu funkcji modulacji mocy palnika, uzyskujemy najbardziej optymalne dopasowanie mocy cieplnej urządzenia do panujących warunków w pomieszczeniu. Przy takim rozwiązaniu zapewniamy minimalne zużycie gazu.

WYSOKA SPRAWNOŚĆ CIEPLNA - uzyskana przez zastosowanie palnika typu *premix* oraz wysokowydajnego wymiennika ciepła ze stali nierdzewnej. Sprawność spalania w tym układzie - średnia dla typoszeregu to 95%(Hi) przy mocy maksymalnej i 105% (Hi) dla mocy minimalnej.

ZREDUKOWANA EMISJA ZANIECZYSZCZEŃ - Dzięki idealnie dobranym warunkom mieszania gazu i powietrza oraz specjalnie zaprojektowanej głowicy palnika uzyskujemy optymalne warunki spalania, przez co emisja CO oraz NO_x jest zminimalizowana.

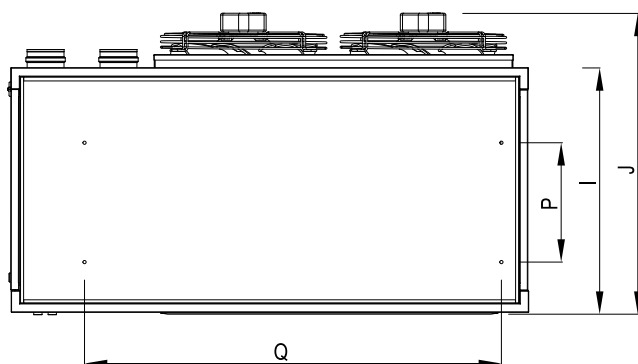
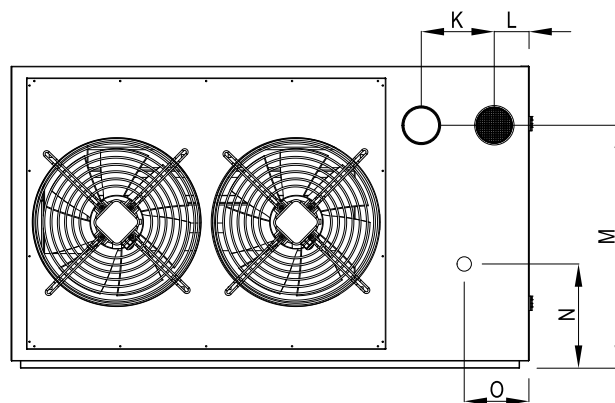
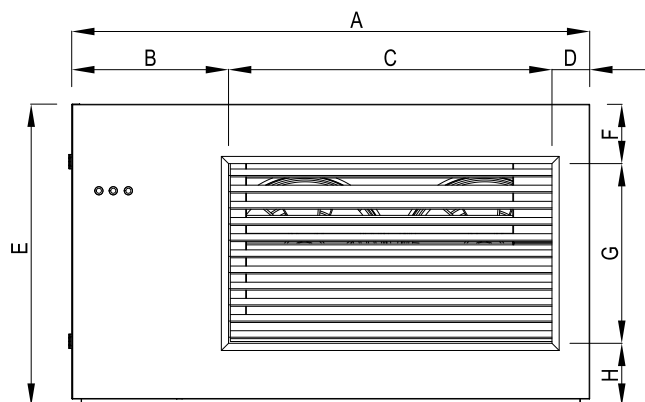
OBNIŻONY POZIOM HAŁASU - poprzez zastosowanie palnika nadmuchowego oraz cichych, wentylatorów nadmuchowych urządzenia EOLO charakteryzują się bardzo niskim poziomem hałasu.

MODULOWANA MOC CIEPLNA - w palnikach VIP jest zmieniana w sposób płynny proporcjonalnie do warunków temperaturowych ogrzewanego pomieszczenia przy pomocy cyfrowego termostatu serii I2NET, który współpracuje z komunikatorem palnika.

KONDENSACJA - przy minimalnych mocach urządzenie pracuje jako nagrzewnica kondensująca, przez co uzyskujemy bardzo wysoką sprawność urządzenia, redukcję zużycia gazu oraz zmniejszenie hałasu.

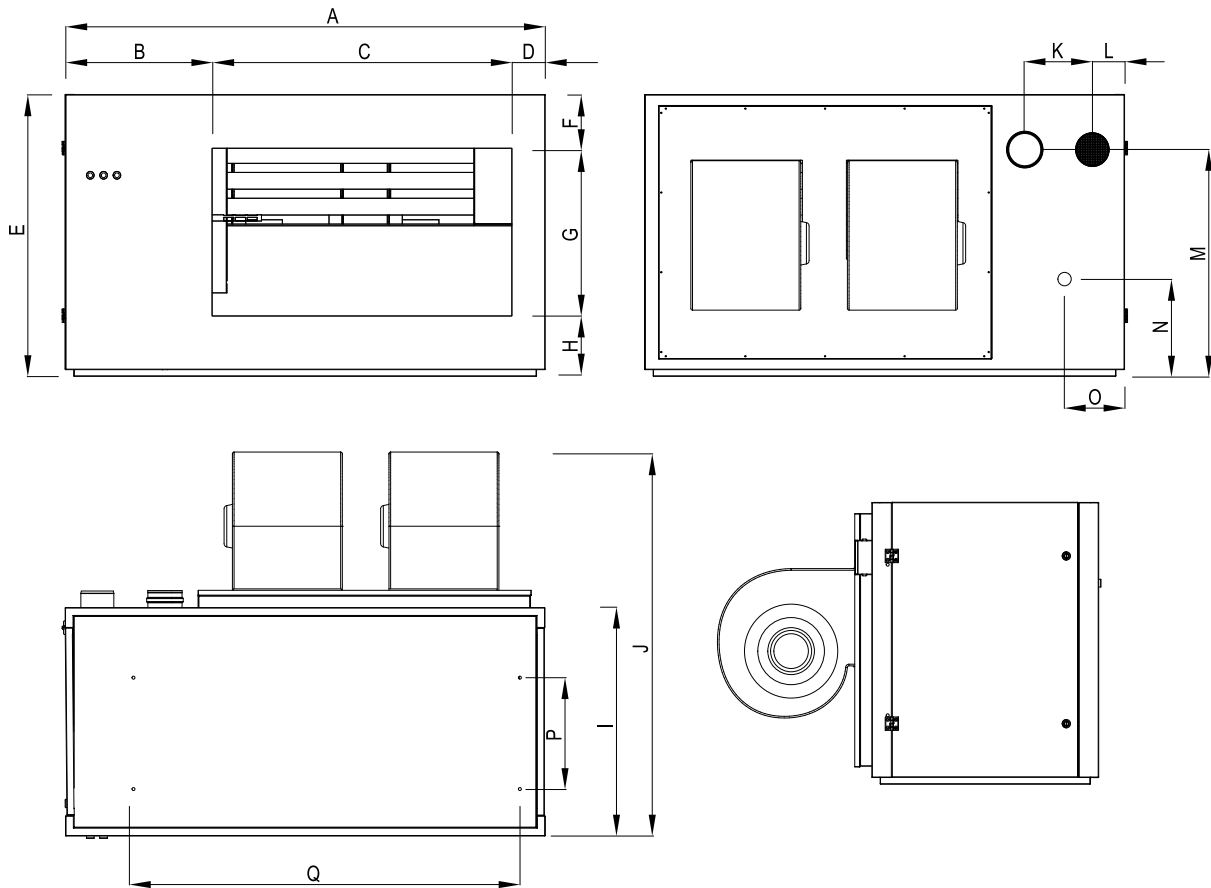
2.3. WYMIARY ZEWNĘTRZNE

Nagrzewnice z wentylatorami osiowymi - seria EOLO B - BC .. AE.



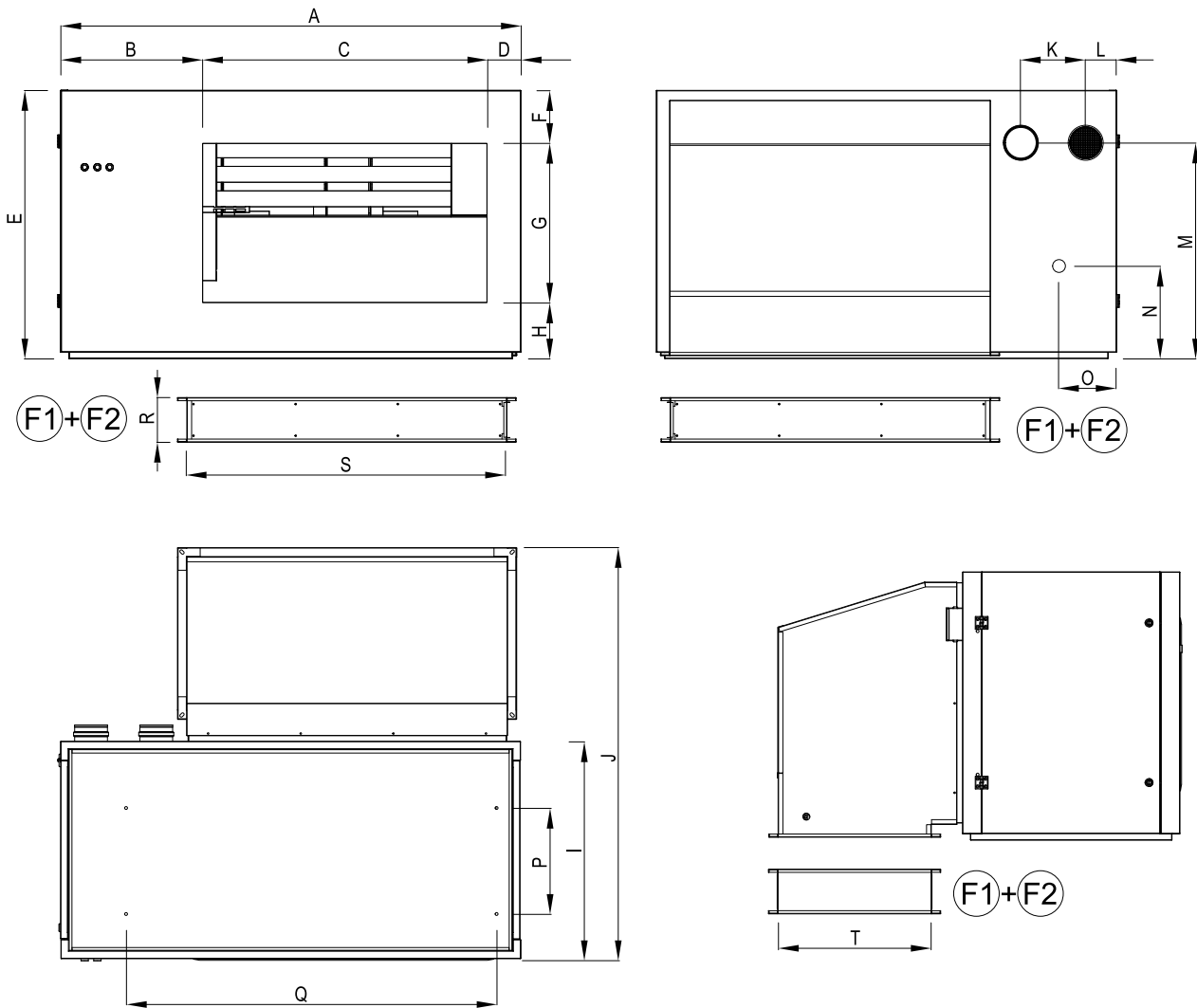
WYMIARY Eolo BC AE - serie z wentylatorami osiowymi (wartości w mm)																		
MOD.	A	B	C	D	E	F	G	H	I	J	K	L	M	N	O	P	Q	ciężar [kg]
15 AE	854	304	450	100	620	120	350	150	535	655	204	80	475	255	95	232	648	60
25 AE	854	304	450	100	620	120	350	150	535	655	204	80	475	255	95	232	648	62
35 AE	1095	295	700	100	620	120	350	150	535	655	204	80	475	255	95	232	887	79
45 AE	1150	300	750	100	735	130	450	160	600	710	204	90	600	290	140	320	875	91
55 AE	1290	300	850	140	735	130	450	160	600	710	204	95	600	290	140	320	990	105
65 AE	1440	440	900	100	840	170	500	170	720	840	204	96	675	290	180	332	1164	128
85 AE	1600	440	1000	160	840	170	500	170	720	840	204	96	675	335	175	332	1324	148
100 AE	1750	464	1150	136	840	150	500	190	720	840	204	96	675	335	175	332	1489	184

Nagrzewnice z wentylatorami odśrodkowymi bez obudowy wentylatorów - seria EOLO B - BC .. AC.



Wymiary Eolo BC AC - serie z wentylatorami odśrodkowymi (wartości w mm)											
MOD.	A	B	C	D	E	F	G	H	I	J	K
15 AC	854	304	450	100	635	120	350	150	535	910	204
25 AC	854	304	450	100	635	120	350	150	535	910	204
35 AC	1095	295	700	100	675	120	350	150	535	955	204
45 AC	1150	300	750	100	790	130	450	160	600	1030	204
55 AC	1290	300	850	140	790	130	450	160	600	1100	204
65 AC	1440	440	900	100	840	170	500	170	675	1145	204
85 AC	1600	440	1000	160	840	170	500	170	675	1145	204
100 AC	1750	464	1150	136	840	150	500	190	675	1210	204
MOD.	L	M	N	O	P	Q	R	S	T	ciężar [kg]	
15 AC	80	475	255	95	232	648	140	450	375	76	
25 AC	80	475	255	95	232	648	140	450	375	78	
35 AC	80	475	255	95	232	887	140	600	375	96	
45 AC	90	600	290	140	320	875	140	720	375	107	
55 AC	95	600	290	140	320	990	140	845	375	123	
65 AC	96	675	290	180	332	1164	140	1000	480	160	
85 AC	96	675	335	175	332	1324	140	1100	480	187	
100 AC	96	675	335	175	332	1489	140	1250	480	230	

Nagrzewnice z wentylatorami odśrodkkowymi z obudową wentylatorów - seria EOLO B - BC .. AC.

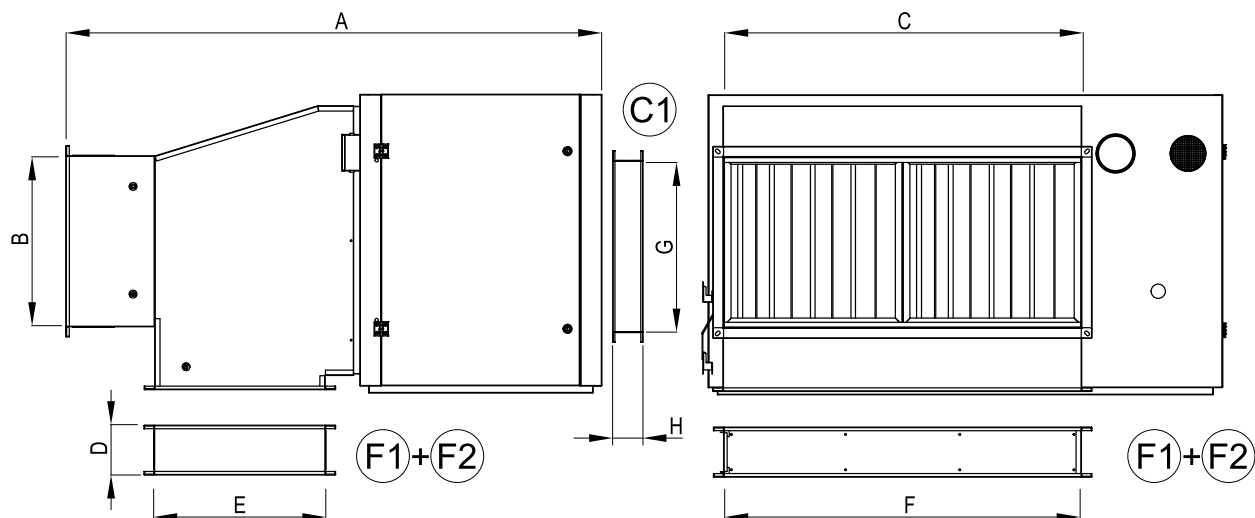


Wymiary Eolo BC AC - serie z wentylatorami odśrodkowymi (wartości w mm)

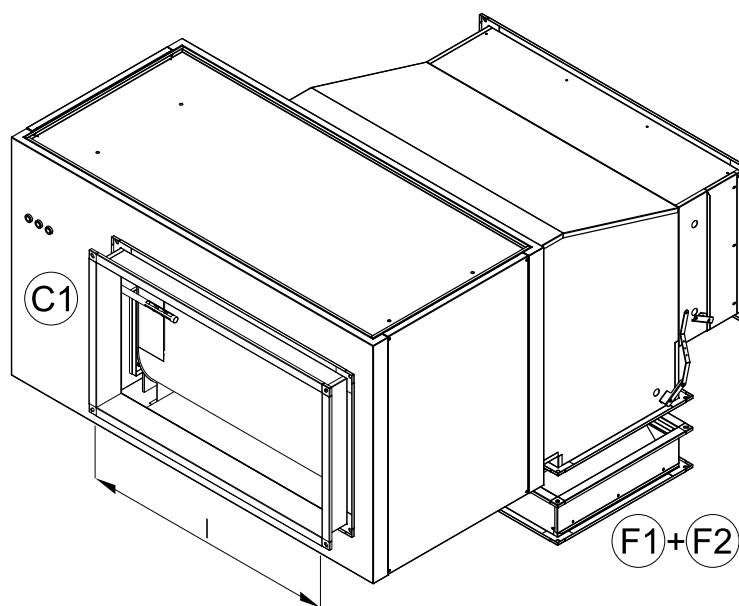
MOD.	INDEKS	A	B	C	D	E	F	G	H	I	J	K	L	M	N	O	P	Q	CIĘŻAR [kg]
15 AC	04CNC09114	854	304	450	100	635	120	350	150	535	985	204	80	475	255	95	232	648	76
25 AC	04CNC09114	854	304	450	100	635	120	350	150	535	985	204	80	475	255	95	232	648	78
35 AC	04CNC09115	1095	295	700	100	675	120	350	150	535	1000	204	80	475	255	95	232	887	96
45 AC	04CNC09116	1150	300	750	100	790	130	450	160	600	1150	204	90	600	290	140	320	875	107
55 AC	04CNC09117	1290	300	850	140	790	130	450	160	600	1150	204	95	600	290	140	320	990	123
65 AC	04CNC09118	1440	440	900	100	840	170	500	170	675	1290	204	96	675	290	180	332	1164	160
85 AC	04CNC09119	1600	440	1000	160	840	170	500	170	675	1290	204	96	675	335	175	332	1324	187
100 AC	04CNC09120	1750	464	1150	136	840	150	500	190	675	1290	204	96	675	335	175	332	1489	230

OPCJA	F1 = KASETA FILTRA (mm)			F2 = FILTR G4 (mm)			
MODEL	INDEKS	R	S	T	INDEKS	S	T
15 AC	94PAKF0600	140	450	375	04FISO0519	450	375
25 AC	94PAKF0600	140	450	375	04FISO0519	450	375
35 AC	94PAKF0601	140	600	375	04FISO0511	600	375
45 AC	94PAKF0602	140	720	375	04FISO0525	720	375
55 AC	94PAKF0603	140	845	375	04FISO0518	845	375
65 AC	94PAKF0604	140	1000	480	04FISO0524	1000	480
85 AC	94PAKF0605	140	1100	480	04FISO0520	1100	480
100 AC	94PAKF0606	140	1250	480	04FISO0523	1250	480

NAGRZEWNICA Z KOMORĄ MIESZANIA WERSJA C
czerpnia powietrza cerkulacyjnego od spodu / powietrze świeże z tyłu

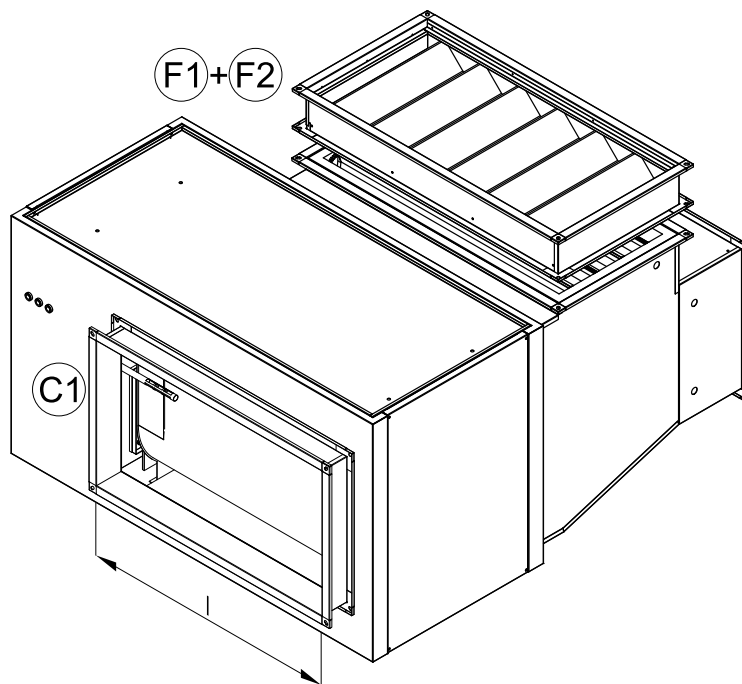
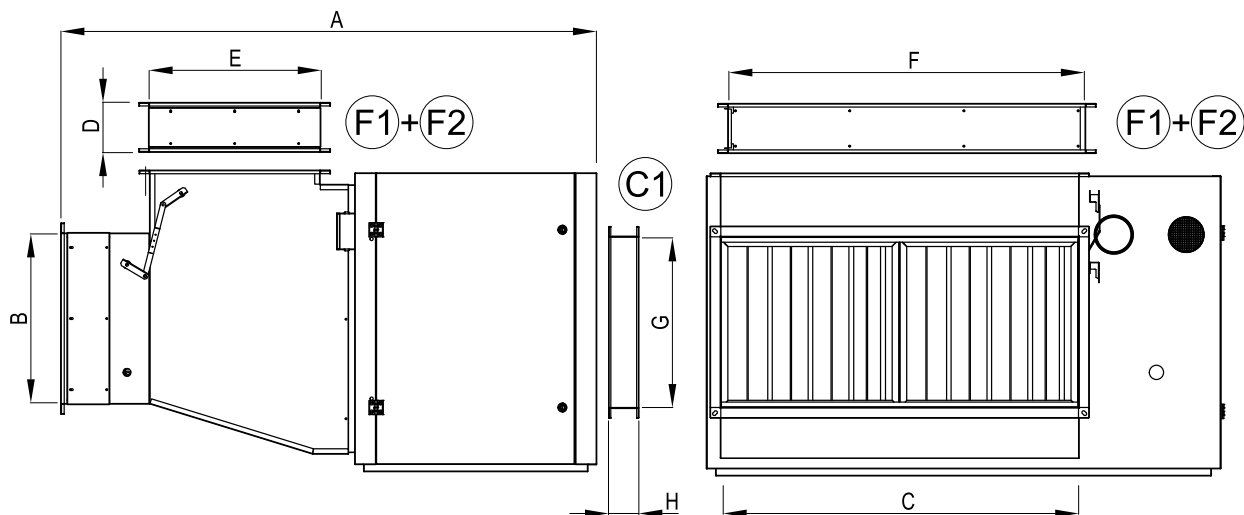


Wymiary Eolo BC AC komora mieszania wersja C [mm]				
MODEL	Indeks	A	B	C
15 AC	04CNCO8014	1200	375	450
25 AC	04CNCO8014	1200	375	450
35 AC	04CNCO8013	1200	375	600
45 AC	04CNCO8015	1375	375	720
55 AC	04CNCO8002	1375	375	845
65 AC	04CNCO8003	1510	480	1000
85 AC	04CNCO8004	1510	480	1100
100 AC	04CNCO8008	1510	480	1250



Opcja	F1 = Kasetka filtra				F2 = Filtr G4			C1 = złącze kanału zasilającego				
	MODEL	Indeks	D	E	F	Indeks	E	F	Indeks	G	H	I
15 AC	04CNCO8014	04CNCO8014	140	375	450	04FISO0519	375	450	04CNRA6007	350	100	450
25 AC	04CNCO8014	04CNCO8014	140	375	450	04FISO0519	375	450	04CNRA6007	350	100	450
35 AC	04CNCO8013	04CNCO8013	140	375	600	04FISO0511	375	600	04CNRA6008	350	100	700
45 AC	04CNCO8015	04CNCO8015	140	375	720	04FISO0525	375	720	04CNRA6009	450	100	750
55 AC	04CNCO8002	04CNCO8002	140	375	845	04FISO0518	375	845	04CNRA6010	450	100	850
65 AC	04CNCO8003	04CNCO8003	140	480	1000	04FISO0524	480	1000	04CNRA6011	500	100	900
85 AC	04CNCO8004	04CNCO8004	140	480	1100	04FISO0520	480	1100	04CNRA6012	500	100	1000
100 AC	04CNCO8008	04CNCO8008	140	480	1250	04FISO0523	480	1250	04CNRA6013	500	100	1150

NAGRZEWNICA Z KOMORĄ MIESZANIA WERSJA D
 czerpnia powietrza cerkulacyjnego od góry / powietrze świeże z tyłu

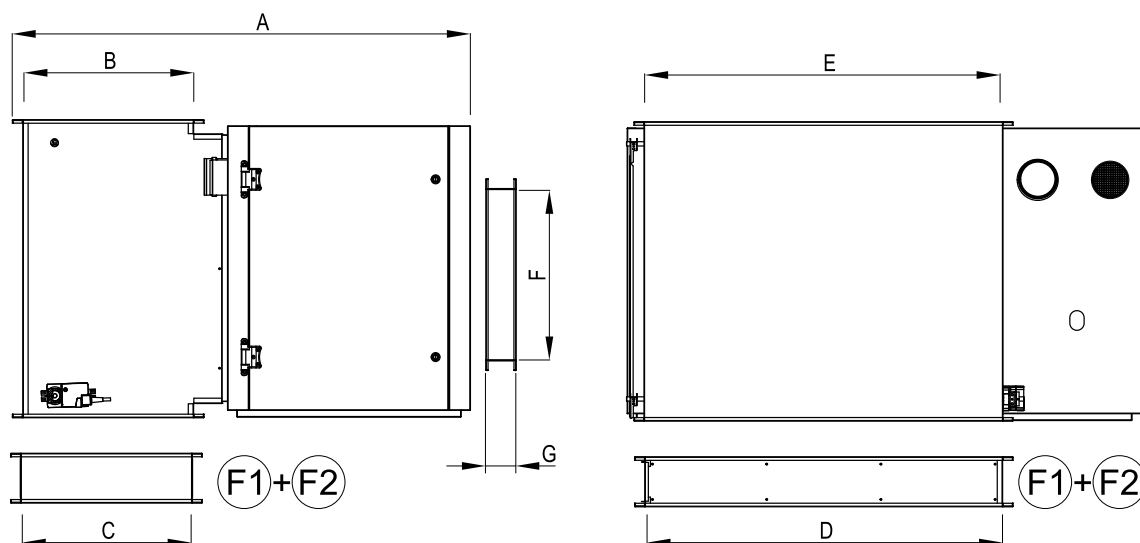


Wymiary Eolo BC AC komora mieszania wersja D [mm]				
MODEL	Indeks	A	B	C
15 AC	04CNCO8014	1200	375	450
25 AC	04CNCO8014	1200	375	450
35 AC	04CNCO8013	1200	375	600
45 AC	04CNCO8015	1375	375	720
55 AC	04CNCO8002	1375	375	845
65 AC	04CNCO8003	1510	480	1000
85 AC	04CNCO8004	1510	480	1100
100 AC	04CNCO8005	1510	480	1250

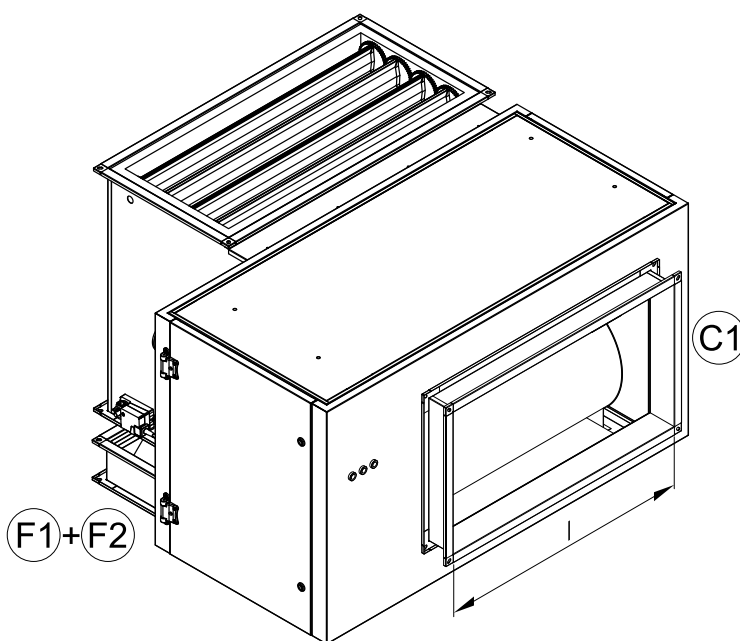
Opcja	F1 = Kasetka filtra				F2 = Filtr G4			C1 = złącze kanału zasilającego			
	MODEL	Indeks	D	E	F	Indeks	E	F	Indeks	G	H
15 AC	94PAKF0600	140	375	450	04FISO0519	375	450	04CNRA6007	350	100	450
25 AC	94PAKF0600	140	375	450	04FISO0519	375	450	04CNRA6007	350	100	450
35 AC	94PAKF0601	140	375	600	04FISO0511	375	600	04CNRA6008	350	100	700
45 AC	94PAKF0602	140	375	720	04FISO0525	375	720	04CNRA6009	450	100	750
55 AC	94PAKF0603	140	375	845	04FISO0518	375	845	04CNRA6010	450	100	850
65 AC	94PAKF0604	140	480	1000	04FISO0524	480	1000	04CNRA6011	500	100	900
85 AC	94PAKF0605	140	480	1100	04FISO0520	480	1100	04CNRA6012	500	100	1000
100 AC	94PAKF0606	140	480	1250	04FISO0523	480	1250	04CNRA6013	500	100	1150

NAGRZEWNICA Z KOMORĄ MIESZANIA WERSJA E

wloty do komory mieszania od góry i od dołu.



Wymiary Eolo BC AC komora mieszania wersja E [mm]				
MODEL	Indeks	A	B	C
15 AC	04CNCO8016	1020	375	375
25 AC	04CNCO8016	1020	375	375
35 AC	04CNCO8017	1020	375	375
45 AC	04CNCO8018	1180	375	375
55 AC	04CNCO8019	1180	375	375
65 AC	04CNCO8020	1300	480	480
85 AC	04CNCO8021	1300	480	480
100 AC	04CNCO8022	1300	480	480



Opcja	F1 = Kasetka filtra				F2 = Filtr G4			C1 = złącze kanału zasilającego			
MODEL	Indeks	H	C	D	Indeks	C	D	Indeks	G	F	I
15 AC	94PAKF0600	140	375	450	04FISO0519	375	450	04CNRA6007	100	350	450
25 AC	94PAKF0600	140	375	450	04FISO0519	375	450	04CNRA6007	100	350	450
35 AC	94PAKF0601	140	375	600	04FISO0511	375	600	04CNRA6008	100	350	700
45 AC	94PAKF0602	140	375	720	04FISO0525	375	720	04CNRA6009	100	450	750
55 AC	94PAKF0603	140	375	845	04FISO0518	375	845	04CNRA6010	100	450	850
65 AC	94PAKF0604	140	480	1000	04FISO0524	480	1000	04CNRA6011	100	500	900
85 AC	94PAKF0605	140	480	1100	04FISO0520	480	1100	04CNRA6012	100	500	1000
100 AC	94PAKF0606	140	480	1250	04FISO0523	480	1250	04CNRA6013	100	500	1150

3 DANE TECHNICZNE

3.1 DANE TECHNICZNE NAGRZEWNIC EOLO BC W WERSJI AE AC

KATEGORIA PL - II 2ELwLs3PB/P										
MOC NOMINALNA		BC15	BC25	BC35	BC45	BC55	BC65	BC85	BC100	
MAKSYMALNA	kW (Hi)*	16	22	32	43	52	63	86	103	
	sprawność %	95	95	95	96	94	96	94	94	
MINIMALNA	kW (Hi)*	6	8	11	15	18	22	28	32	
	sprawność %	105,1	104,8	105	105	104,9	105,1	103,9	103,9	
DANE TECHNICZNE										
ZASILANIE ELEKTRYCZNE	V	230	230	230	230	230	230	230	230	
MAKS. POBÓR ENERGII ELEKTR. AE	W	210	260	350	560	710	690	1120	1480	
MAKS. POBÓR ENERGII ELEKTR. AC **	W	440	540	580	1190	1290	1120	2260	2580	
PRZEPLÝW POWIETRZA W WERSJI AE	m ³ /h.	2100	3200	4500	6000	7000	8200	11000	13500	
PRZEPLÝW POWIETRZA W WERSJI AC	m ³ /h.	1800	2.200	2.800	4.000	5.100	5.800	8.100	9.600	
IŁOŚĆ WENT. AE / AC	szt	1/1	1/1	1/1	1/1	1/1	2/2	2/2	2/2	
MODEL WENTYLATORA AE		D.350	D.400	D.450	D.500	D.550	2xD.450	2xD.500	2xD.550	
MODEL WENTYLATORA AC		9/7	9/9	10/10	12/9	12/12	2x10/10	2x12/9	2x12/12	
SPRĘŻ WENTYLATORÓW WER. AC	Pa	120/300	120/300	120/300	120/300	120/300	120/300	120/300	120/300	
ZASIĘG WYDMUCHU W POZIOMIE AE	m	9	13	17	19	23	25	27	30	
ZASIĘG WYDMUCHU W PIONIE AE (wersja podstropowa)	m	4	6	7	8	9	10	11	12	
PRZYROST TEMPERATURY	MIN. - MAX°C	16/34	16/34	16/34	16/34	16/34	16/34	16/34	16/34	
PRZYŁĄCZE GAZOWE	CAL	3/4"	3/4"	3/4"	3/4"	3/4"	3/4"	1"	1"	
ŚREDNICA ODPROW. SPALIN	mm	100	100	100	100	100	100	130	130	
ŚREDNICA POBORU POWIETRZA	mm	100	100	100	100	100	100	130	130	
TYP INSTALACJI		B 23 - C 13 - C33 - C53								
NADCIŚNIENIE W INST. ODPR. SPAL.	PA	80	80	90	100	110	110	120	120	
TEMPERATURA PRACY	°C min./max.	0 (opcjonalnie -20) /+30 w trybie grzania /+40 wentylacja								
POZIOM HAŁASU***	dB A	49	52	53	55	56	58	59	60	
CIĘŻAR (model AE)	kg	60	62	74	89	118	128	148	186	
CIĘŻAR (model AC bez filtów i komór mieszania)	kg	73	75	86	102	136	148	172	212	
MAKSYMALNE ZUŻYCIE GAZU										
TYP GAZU	GRUPA	JM	Zużycie maksymalne							
GAZ ZIEMNY	E (G20) 20 mbar	m ³ /h	1,69	2,33	3,39	4,55	5,5	6,67	9,1	11,11
	L (G25) 25 mbar	m ³ /h	1,97	2,71	3,94	5,29	6,40	7,75	10,58	12,68
	Lw (G27) 20 mbar	m ³ /h	2,06	2,84	4,13	5,55	6,71	8,13	11,10	13,55
	Ls (G2.350) 13mbar	m ³ /h	2,35	3,23	4,70	6,32	7,64	9,26	12,64	15,43
GAZ PŁYNNY LPG	P (G31) 37 mbar	kg/h	1,03	1,41	2,05	2,76	3,34	4,04	5,52	6,74
	B/P (G30) 37 mbar	kg/h	1,04	1,42	2,07	2,78	3,36	4,07	5,56	6,76

* W odniesieniu do warunków normalnych, T=15°C, P=1013,25mbar

** Wartości dla standardowych wielkości sprężu wentylatora

*** W odległości 6m

3.2 GŁÓWNE ELEMENTY NAGRZEWNIC GAZOWYCH EOLO BC

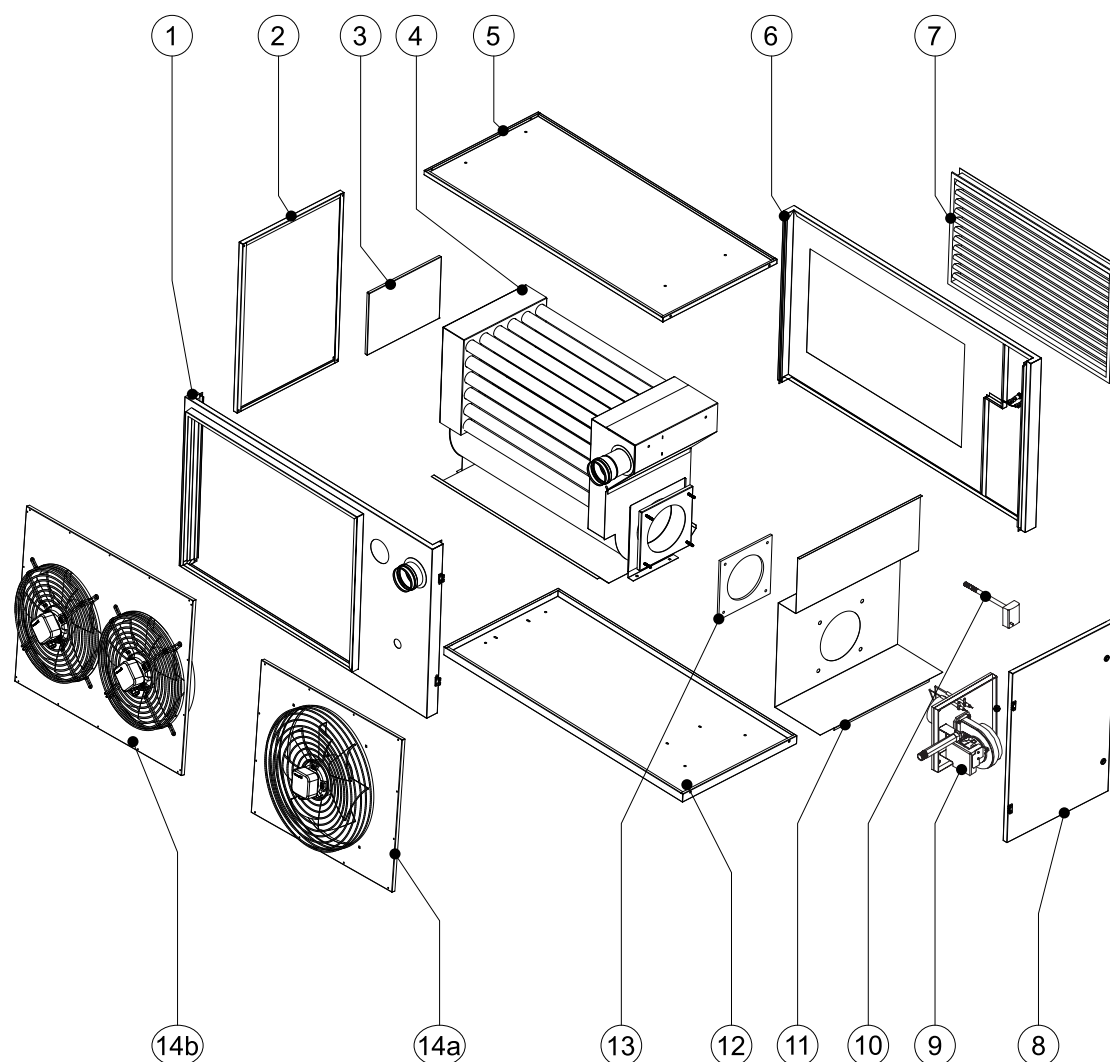
KOMPONENT	EOLO BC	15	25	35	45	55	65	85	100
Sterownik palnika	Typ	Genius E82/M82 Tw = 30 Ts = 10							
	indeks	00CEAP0778							
Płyta główna	Typ	SCP674V030							
	indeks	11ELPL9411							
Zapłon/kontrola płomienia	Typ	Brahma TR 2							
	indeks	00CNAC2008							
Bitermostat zabezpieczający	Typ	IMIT 541307							
	indeks	04CETR2808							
Elektrozawór gazowy	Typ	SIT - Sigma 848						SIT - Novamix 822	
	indeks	94CNVA0003						94CNVA0011	
Mikser gazowo-powietrzny	Typ	SIT - 391 AGM						SIT - 391 AGM	
	indeks	94CNIM0013						94CNIM0010	
Wentylator nadmuchowy osiowy AE	Typ	S6 350	S4 350	S4 450	S6 500	S4 500	S4 450	2xS4 500	2xS4 500
	indeks	04CEVE0836	04CEVE0809	04CEVE0810	04CEVE0832	04CEVE0834	04CEVE0810	04CEVE0832	04CEVE0834
	Typ	DDM 9/7	DDM 9/7	DDM 10/10	DDM 10/10	DD 12/9	DDM 10/10	2xDDM 12/9	2xDD 12/12
	indeks	04CEVC0975	94CEVE0825	94CEVE0822	94CEVE0821	94CEVE0823	94CEVE0822	94CEVE0821	94CEVE0823
Dmuchała gazowa	Typ	EBM NRG118			EBM RG148		EBM NRG137		
	indeks	94CEVE0005			94CEVE0012		94CEVE0016		
Czujnik przepływu powietrza	Typ	Elektroniczny NTC							
	indeks	EOLO 15-55 : 80OKWI0236. EOLO 65-100 80OKWI0235							
Dodatkowy termostat zabezpieczający *	Typ	Mechaniczny AA90 90°C							
	indeks	11ELTE0251							

*tylko w wersji podstropowej

Kraj przeznaczenia:	kategoria urządzeń:	ciśnienie zasilania:
LU	I2H	20 mbar
BE	I2E(R)	20/25 mbar
BE	I3P	37 mbar
NL	I3B/P	30 mbar
AT	I12H3B/P	(20 50) mbar
HU	I12H3B/P	(25 30) mbar
BG, CY, DK, EE, FI, GR, HR, LV, LT, MK, NO, RO, SK, SI, SE, TR	I12H3B/P	(20 30) mbar
CH, CY, CZ, ES, GB, GR, IE, IT, LT, PT, SK, SI, TR,	I12H3P	(20 37) mbar
DE	I12ELL3B/P	(20 20 50) mbar
PL	I12ELwLs3PB/P	(20 20 13 37, 37) mbar
FR	I12Esi3P	(20/25 37) mbar
RO	I12L3B/P	(20 30) mbar

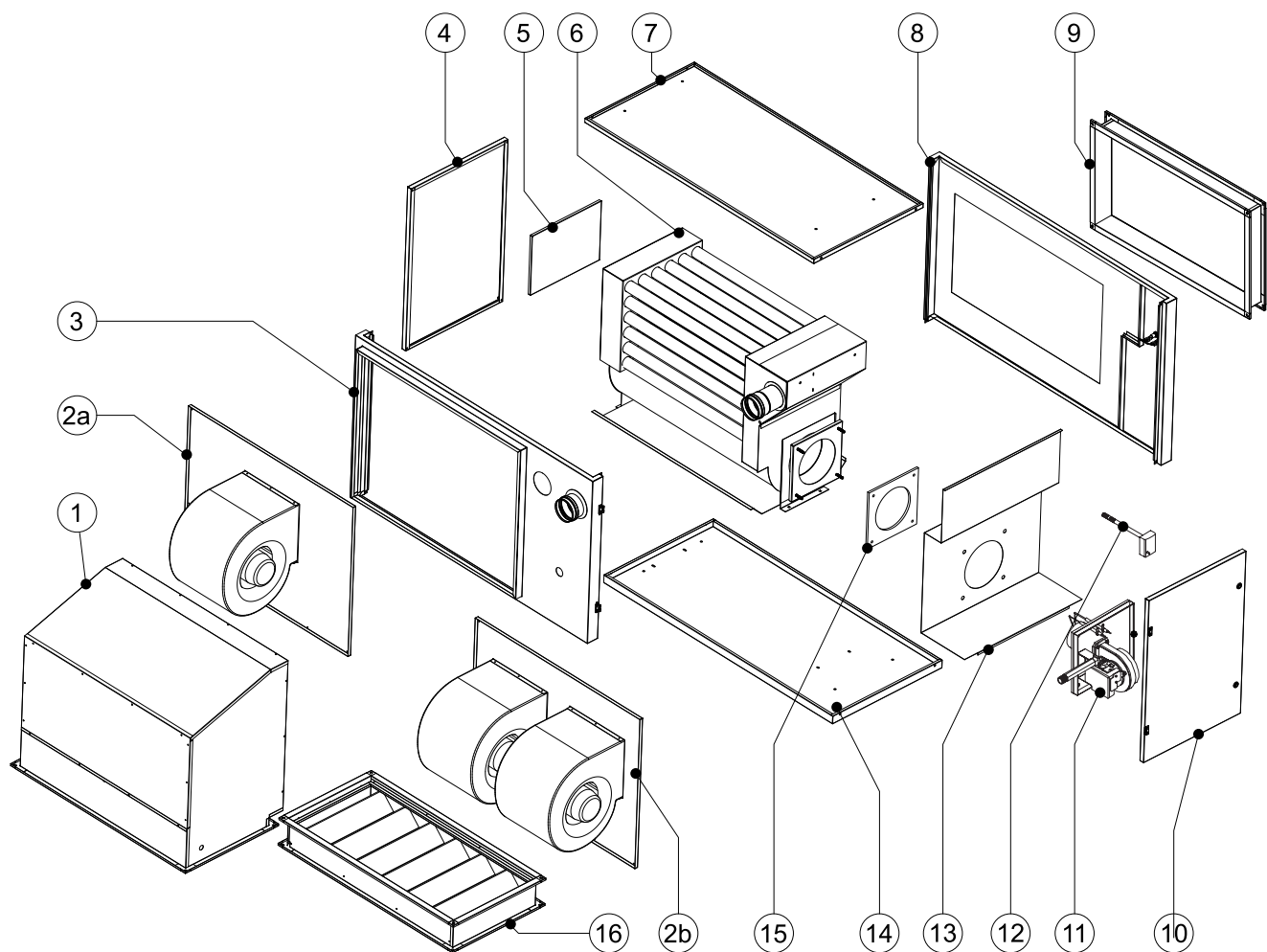
4 BUDOWA URZĄDZEŃ

4.1 WIDOK NAGRZEWNICY EOLO BC - WERSJA AE



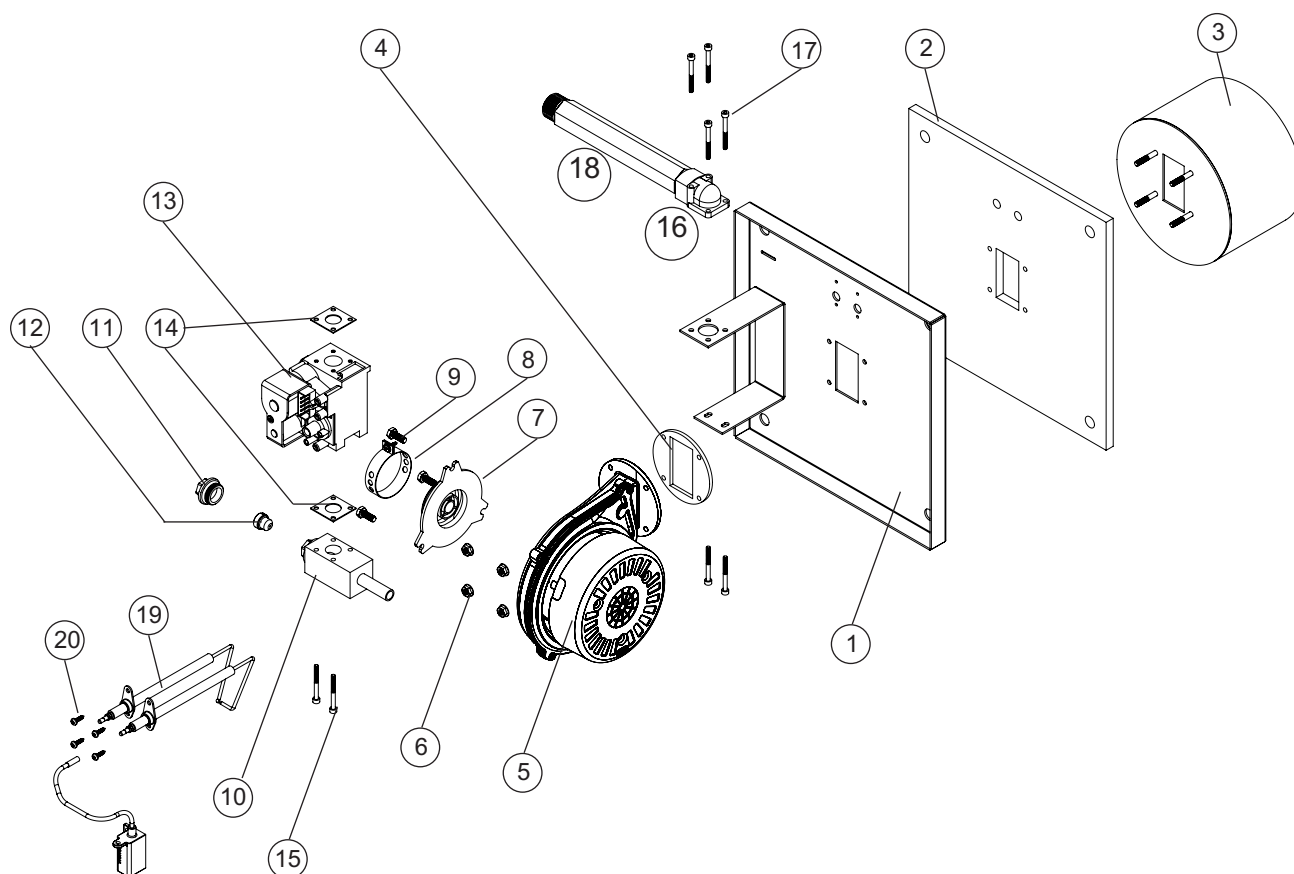
Poz.	Opis		15/25 AE	35 AE	45 AE	55 AE	65 AE	85 AE	100 AE
1	Panel tylny	Indeks	94PAUN0558	94PAUN0559	94PAUN0560	94PAUN0561	94PAUN0562	94PAUN0563	94PAUN0564
2	Panel boczny	Indeks	94PABO0504	94PABO0504	94PABO0505	94PABO0505	94PABO0506	94PABO0506	94PABO0506
3	Rewizja wymiennika	Indeks	94WYPT0853	94WYPT0853	94WYPT0854	94WYPT0854	94WYPT0855	94WYPT0855	94WYPT0855
4	Wymiennik ciepła	Indeks	94WYWN0916/ 94WYWN0917	94WYWN0918	94WYWN0919	94WYWN0920	94WYWN0921	94WYWN0922	94WYWN0923
5	Pannel górny	Indeks	94PAPO0575	94PAPO0576	94PAPO0577	94PAPO0578	94PAPO0579	94PAPO0580	94PAPO0581
6	Pannel przedni	Indeks	94PAOB0554	94PAOB0555	94PAOB0556	94PAOB0557	94PAOB0558	94PAOB0559	94PAOB0560
7	Kratka nawiewowa	Indeks	04CNBC1000	04CNBC1001	04CNBC1002	04CNBC1003	04CNBC1004	04CNBC1005	04CNBC1005
8	Dzrzwi komory palnika	Indeks	94PABO0516	94PABO0516	94PABO0517	94PABO0517	94PABO0518	94PABO0518	94PABO0518
9	Palnik Premix	Indeks	80VIPA5010	80VIPA5011	80VIPA5012	80VIPA5013	80VIPA5014	80VIPA5015	80VIPA5015
10	Bitermostat	Indeks	94PATT0018	94PATT0018	94PATT0018	94PATT0018	94PATT0019	94PATT0019	94PATT0019
11	Pannel wewnętrzny	Indeks	94PAPW0565	94PAPW0565	94PAPW0566	94PAPW0566	94PAPW0567	94PAPW0569	94PAPW0569
12	Pannel podłogi	Indeks	94PAPO0568	94PAPO0569	94PAPO0570	94PAPO0571	94PAPO0572	94PAPO0573	94PAPO0574
13	Izolacja termiczna	Indeks	94CNGU0056	94CNGU0056	94CNGU0056	94CNGU0056	94CNGU0056	94CNGU0056	94CNGU0056
14a	Zespół wentylatorowy z pojedynczym wentylatorem	Indeks	94PANA0516/ 94PANA05008	94PANA0509	94PANA0510	94PANA0529	—	—	—
14b	Zespół wentylatorowy z podwójnym wentylatorem	Indeks	—	—	—	—	94PANA0514	94PANA0513	94PANA0507

4.2 WIDOK NAGRZEWNICY EOLO BC - WERSJA AC



Poz.	Opis		15/25 AC	35 AC	45 AC	55 AC	65 AC	85 AC	100 AC
1	Obudowa wentylatorów	Indeks	04CNC09114	04CNC09115	04CNC09116	04CNC09117	04CNC09118	04CNC09119	04CNC09120
2a	Panel mocowania wentylatora (z pojedynczym wentylatorem)	Indeks	94PANA0526/ 94PANA0501	94PANA0502	94PANA0503	94PANA0504	—	—	—
2b	Panel mocowania wentylatora (z podwójnym wentylatorem)	Indeks	—	—	—	—	94PANA0505	94PANA0506	94PANA0500
3	Panel tylny	Indeks	94PAUN0558	94PAUN0559	94PAUN0560	94PAUN0561	94PAUN0562	94PAUN0563	94PAUN0564
4	Panel boczny	Indeks	94PABO0504	94PABO0504	94PABO0505	94PABO0505	94PABO0506	94PABO0506	94PABO0506
5	Rewizja wymiennika	Indeks	94WYPT0853	94WYPT0853	94WYPT0854	94WYPT0854	94WYPT0855	94WYPT0855	94WYPT0855
6	Wymiennik ciepła	Indeks	94WYWN0916/ 94WYWN0917	94WYWN0918	94WYWN0919	94WYWN0920	94WYWN0921	94WYWN0922	94WYWN0923
7	Pannel górny	Indeks	94PAPO0575	94PAPO0576	94PAPO0577	94PAPO0578	94PAPO0579	94PAPO0580	94PAPO0581
8	Pannel przedni	Indeks	94PAOB0554	94PAOB0555	94PAOB0556	94PAOB0557	94PAOB0558	94PAOB0559	94PAOB0560
9	Złącze do kanału zasilającego (opcja)	Indeks	04CNRA6007	04CNRA6008	04CNRA6009	04CNRA6010	04CNRA6011	04CNRA6012	04CNRA6013
10	Dzrzwi komory palnika	Indeks	94PABO0516	94PABO0516	94PABO0517	94PABO0517	94PABO0518	94PABO0518	94PABO0518
11	Palnik Premix	Indeks	80VIPA5010	80VIPA5011	80VIPA5012	80VIPA5013	80VIPA5014	80VIPA5015	80VIPA5015
12	Biternostat	Indeks	94PATT0018	94PATT0018	94PATT0018	94PATT0018	94PATT0019	94PATT0019	94PATT0019
13	Pannel wewnętrzny	Indeks	94PAPW0565	94PAPW0565	94PAPW0566	94PAPW0566	94PAPW0567	94PAPW0569	94PAPW0569
14	Pannel podłogi	Indeks	94PAPO0568	94PAPO0569	94PAPO0570	94PAPO0571	94PAPO0572	94PAPO0573	94PAPO0574
15	Izolacja termiczna	Indeks	94CNGU0056	94CNGU0056	94CNGU0056	94CNGU0056	94CNGU0056	94CNGU0056	94CNGU0056
16	Filtr powietrza (opcja)	Indeks	04FISO0519	04FISO0511	04FISO0525	04FISO0518	04FISO0524	04FISO0520	04FISO0523

4.3 WIDOK PALNIKA EOLO



Poz.	Opis	Model	Indeks	Poz.	Opis	Model	Indeks	
6 1.13	Palnik premix "SYSTEMA"	E. BL 15 AE/AC	80VIPA5016	9	Śruba M 4i		10WSSR2060	
		E. BL 25 AE/AC	80VIPA5010	10	Korpus dyszy	E. BL 15-25-35-45 -55-65 AE/AC	94ARKO6010	
		E. BL 35 AE/AC	80VIPA5011			E. BL 85-100 AE/AC	94ARSZ6006	
		E. BL 45 AE/AC	80VIPA5012	11	Korek	E. BL 15-25-35-45 -55-65 AE/AC	94ARKO6009	
		E. BL 55 AE/AC	80VIPA5013			E. BL 85-100 AE/AC	94ARKO6008	
		E. BL 65 AE/AC	80VIPA5014	12	DYSZE		Tab. 6.4 Str. 49	
		E. BL 85 AE/AC	80VIPA5015			12	Dysza G20	E. BL 15 AE/AC
E. BL 100 AE/AC	80VIPA5017	E. BL 25 AE/AC						
1	Płyta palnika	E. BL 15-25-35-45 AE/AC	85PLDM0103	E. BL 35 AE/AC				
		E. BL 55-65 AE/AC	85PLDM0104	E. BL 45 AE/AC				
		E. BL 85-100 AE/AC	85PLDM0105	E. BL 55 AE/AC				
2	Izolacja płyty 10mm		94CNGU0055	E. BL 65 AE/AC				
	Głowica palnika (PATENT PENDING)	E. BL 15-25 AE/AC	94PAGL6100	E. BL 85 AE/AC				
		E. BL 35 AE/AC	94PAGL6101	E. BL 100 AE/AC				
		E. BL 45 AE/AC	94PAGL6102	13	Zawór gazowy	E. BL 15-25-35-45 -55-65 AE/AC	94CEVA0003	
		E. BL 55 AE/AC	94PAGL6103			E. BL 85-100 AE/AC	94CNVA0011	
		E. BL 65 AE/AC	94PAGL6104	14	Uszczelka zaworu gazowego	E. BL 15-25-35-45 -55-65 AE/AC	01CNGU0216	
		E. BL 85/100 AE/AC	94PAGL6105			E. BL 85-100 AE/AC	01CNOR2525	
4	Izolacja termiczna		94CNGU0061	15	śruba M4		10WSSR2066	
5	Dmuchawa gazowa	E. BL 15-25-35-45 AE/AC	94CEVE0005	16	Złącze gazowe	E. BL 15-25-35-45 -55-65 AE/AC	00CNFL0182	
		E. BL 55-65 AE/AC	94CNVE0012			E. BL 85-100 AE/AC	00CNFL0182	
		E. BL 85-100 AE/AC	94CNVE0016	17	Śruba M 4		10WSSR2066	
7	Mikser SIT	E. BL 15-25 AE/AC	94CNIM0013				10WSSR2058	
		E. BL 35-45 -55-65	94CNIM0013	18	Podłączenie gazu 3/4"	E. BL 15-25-35 AE/AC	94ARPG6000	
		E. BL 85-100 AE/AC	94CEVE0005			E. BL 45-55 AE/AC	94ARPG6001	
8	Opaska powietrza wtórnego	E. BL 15 AE/AC	94CNOP0022			Podłączenie gazu 3/4"	E. BL 65 AE/AC	94ARPG6002
		E. BL 25 AE/AC	94CNOP0023			Podłączenie gazu 1"	E. BL 85-100 AE/AC	94ARPG6003
		E. BL 35 AE/AC	94CNOP0024	19	Elektrody Kanthal D		94CNEL0019	
		E. BL 45 AE/AC	94CNOP0025			20	wkret 3,5*9 mm.	
		E. BL 55 AE/AC	94CNOP0026					
		E. BL 65 AE/AC	94CNOP0027					
E. BL 85 AE/AC	94CNOP0028							
E. BL 100 AE/AC	94CNOP0029							

5 INSTALACJA ELEKTRYCZNA.

Podłączenie elektryczne nagrzewnicy wymaga odpowiedniej wiedzy fachowej i może być wykonywane wyłącznie przez osoby posiadające wymagane uprawnienia, zgodnie ze sztuką i w poszanowaniu regulacji prawnych.

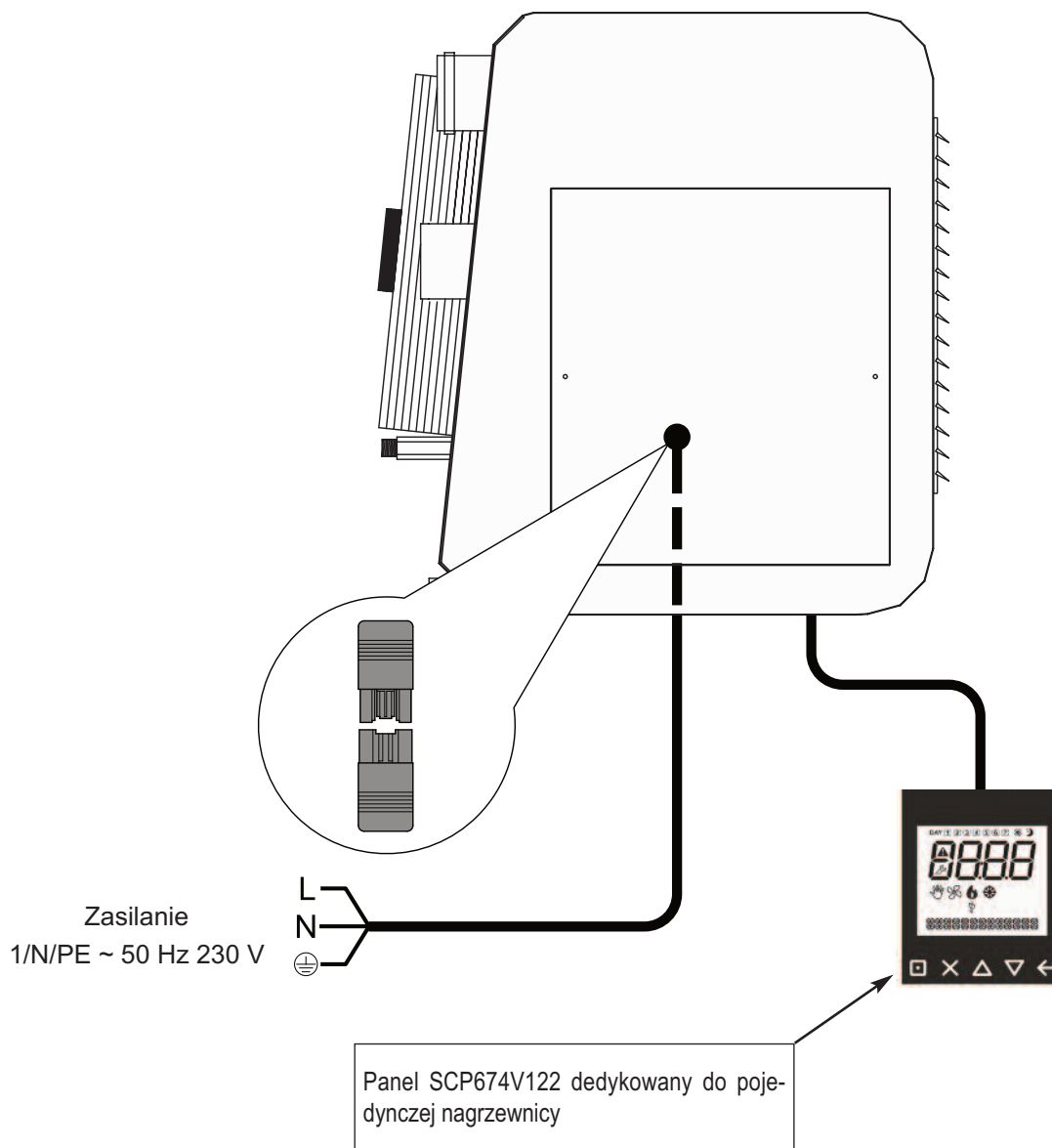
Do poprawnej pracy urządzeń niezbędne jest prawidłowe podłączenie instalacji elektrycznej oraz współpraca z odpowiednim sterownikiem. Instalacja elektryczna musi być odpowiednia dla maksymalnej poboru mocy przez urządzenie które to wskazane jest na tabliczce znamionowej oraz w niniejszej instrukcji. Przekrój przewodów musi być odpowiedni dla instalowanego typu nagrzewnicy.

W przypadku jakichkolwiek ingerencji w instalację elektryczną należy zapoznać się ze schematem elektrycznym zawartym w tym podręczniku.



UWAGA

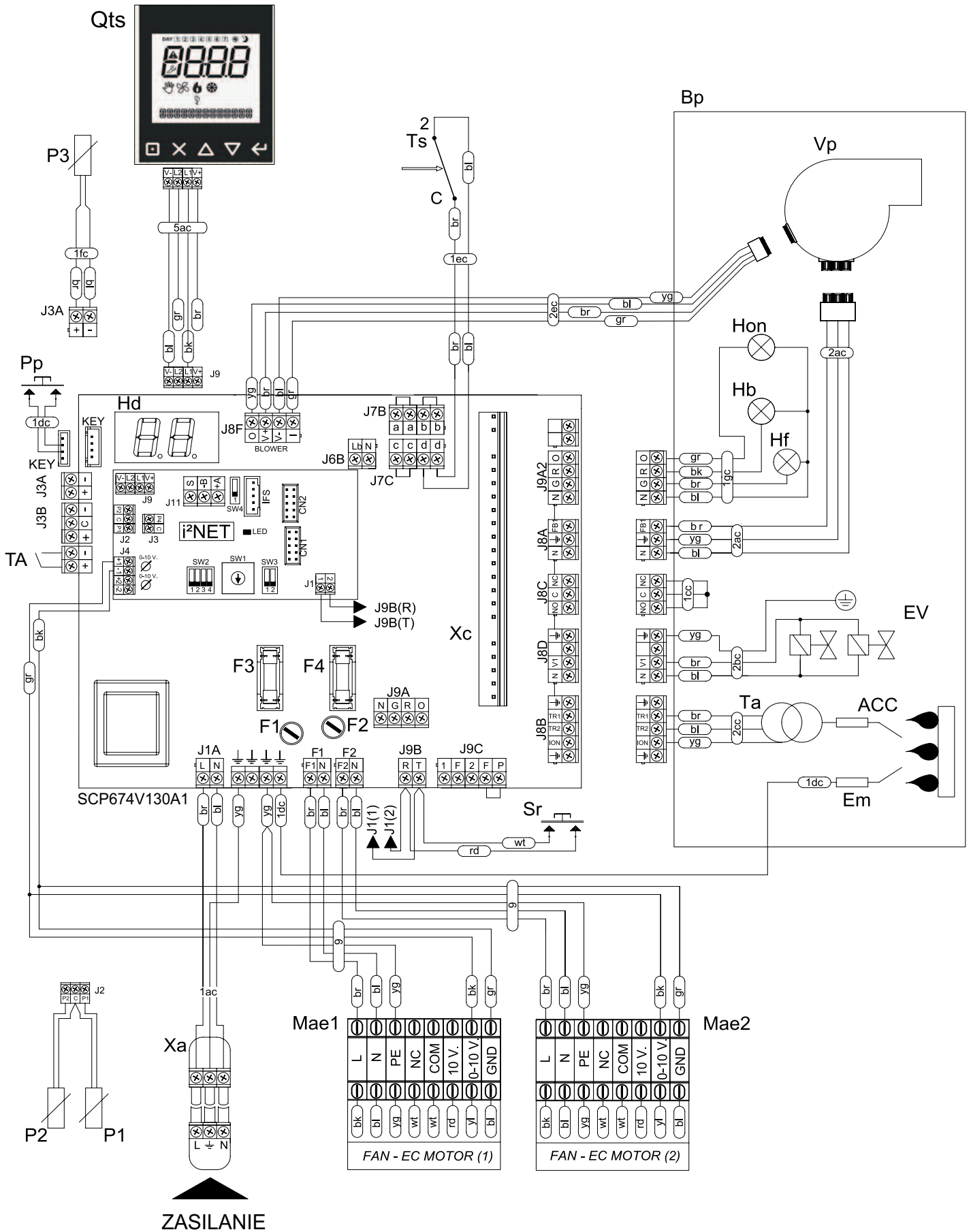
Połączenia elektryczne muszą być wykonywane przez wykwalifikowany personel o odpowiednich kwalifikacjach, zgodnie z obowiązującymi przepisami krajowymi i lokalnymi oraz treścią niniejszej instrukcji.



UWAGA

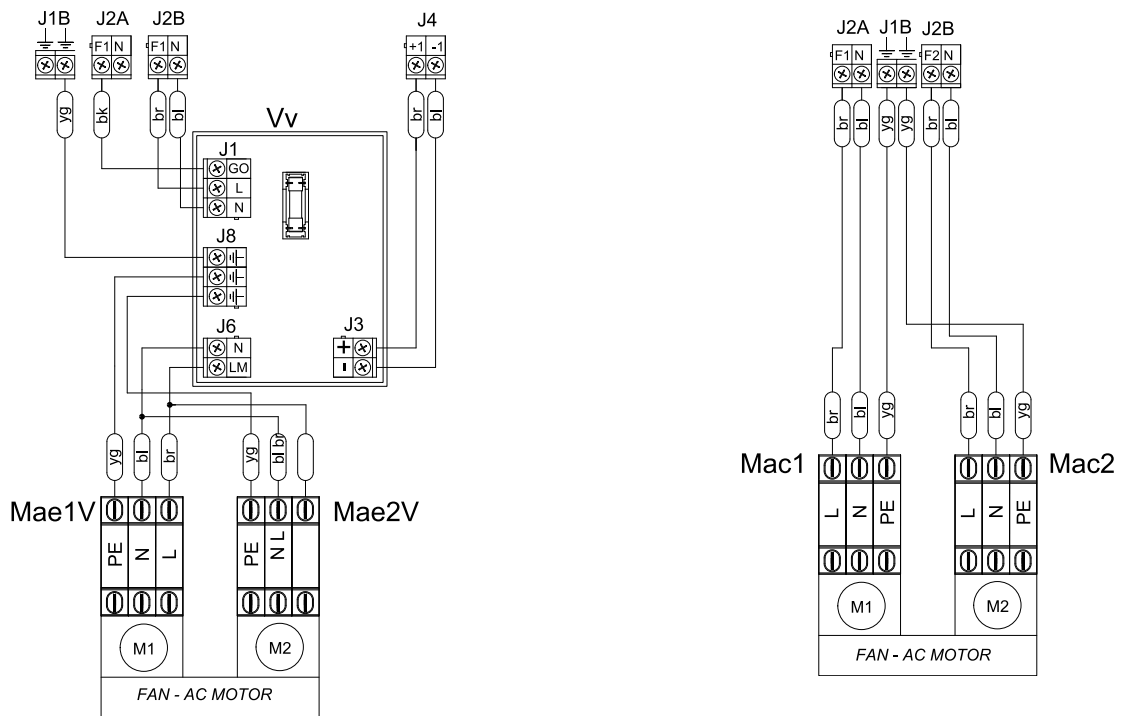
Zabezpiecz linię zasilającą wyłącznikiem nadprądowym. Obowiązkowo należy podłączyć urządzenie do skutecznego systemu uziemiającego.

5.1. SCHEMAT ELEKTRYCZNY EOLO BC 15-25-35-45-55-65-85-100 AE/AC.



Schemat elektryczny nagrzewnicy EOLO BC

5.2. SCHEMAT PODŁĄCZENIA WENTYLATORÓW W EOLO 15-25-35-45-55-65-85-100 AE/AC.



Legenda

ACC = Elektroda zapłonowo-jonizacyjna

Bp = Palnik Premix

Em = Elektroda masowa

EV = Elektrozawór gazu

F1 = Bezpiecznik wentylatora (a)

F2 = Bezpiecznik wentylatora (b)

F3 = Bezpiecznik palnika

F4 = Bezpiecznik zabezpieczenie palnika

F5 = Bezpiecznik wyjścia J5B – J6B

Hb = Lampka sygnalizacyjna blokady

Hd = Wyświetlacz płyty głównej

Hf = Lampka sygnalizacyjna pracy

i²NET = Płytakomunikacyjna SCP674v202

Mac1 = Wentylator typu AC

Mac2 = Wentylator typu AC dla urządzeń z dwoma wentylatorami (mod. EOLO VIP 65, 85, 100)

Mae1 = Wentylator z silnikiem EC - płynną modulacją prędkości obrotowej - opcja dla modeli AE

Mae2 = Drugi wentylator z silnikiem EC - płynną modulacją prędkości obrotowej - opcja dla modeli AE (mod. EOLO VIP 65, 85, 100)

Mae1V = Wentylator z silnikiem AC z tyrystorową regulacją prędkości dla urządzeń AE - opcja

Mae2V = Drugi wentylator z silnikiem AC z tyrystorową regulacją prędkości dla urządzeń AE - opcja (mod. EOLO VIP 65, 85, 100) - opcja

P1 = Czujnik temperatury pomieszczenia dla sieci i²NET, przy panelu SCP674V122T stosowany jako opcja.

P2 = Czujnik temperatury zewnętrznej dla sieci

P3 = Czujnik nawięzności NTC

Pp = przycisk (KEY) do programowania płyty głównej

Qts = Panel dotykowy SCP674V122T do zarządzania jedną nagrzewnicą

SCP674V30 = Płyta główna SCP674V30

Sr = Przycisk resetu

SW1 = Adresator sieciowy

SW2 (1-2) = DIP adresowanie sieci

SW2 (3-4) = DIP adresowanie sieci

SW3 (1) = DIP wybór trybu komunikacji. Praca w sieci lub pojedyncza nagrzewnica

SW3 (2) = DIP Szybkość transmisji sieci

SW4 = DIP -Terminator sieciowy - końcówka sieci

Ta = Transformator zapłonowy

Ts = Termostat STB - odblokowanie automatyczne

Vp = Dmuchawa gazowa palnika premix

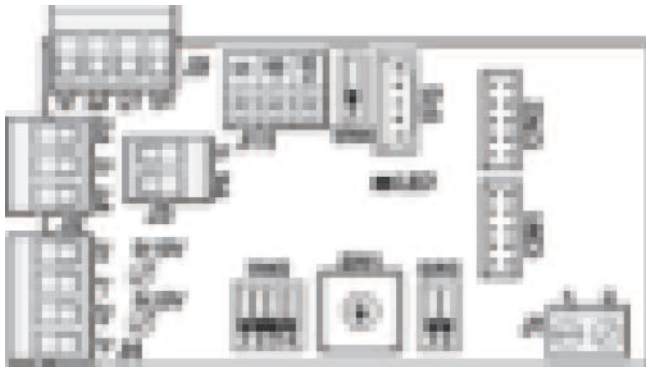
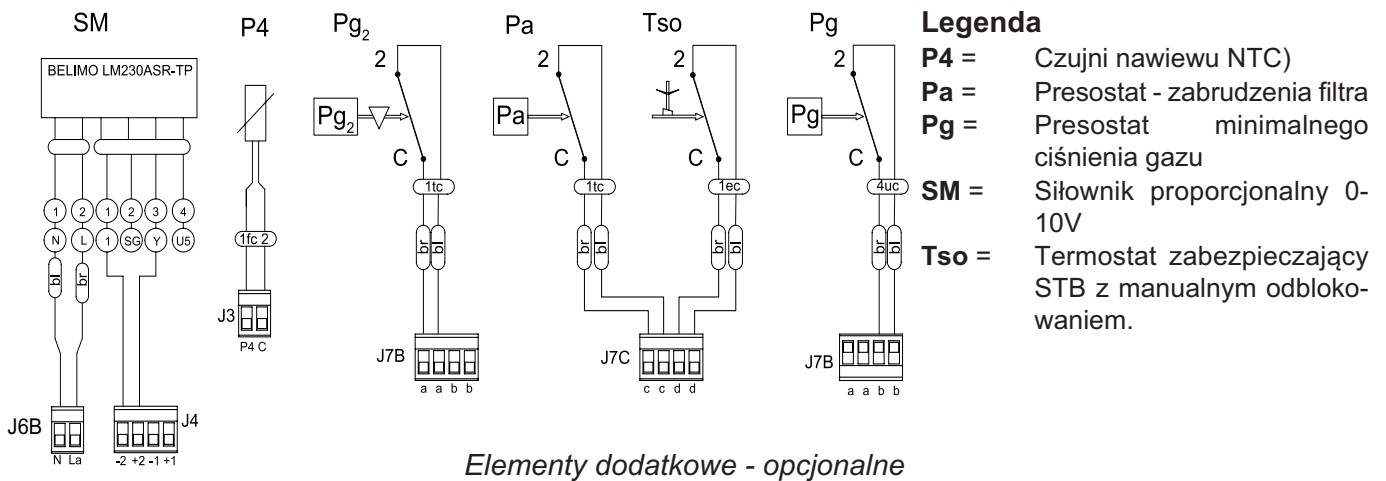
Vv = Regulator tyrystorowy SCP674V005 do urządzeń EOLO AE - opcja

Xa = Złącze zasilania (1/N/PE ~ 50 Hz 230 V)

Xc = Złącze płyty automatu palnikowego

TA = Termostat pomieszczenia (tryb pracy ON-OFF)

5.3 SCHEMAT UZUPEŁNIAJĄCY I OPCJONALNE



*Płyta slave SCP674V202
komunikacja I2NET*

5.4. Opis podłączeń płyty głównej SCP674V030

ZŁĄCZE	OZNACZ.	OPIS	NUMERACJA PRZEWODU	KOMPONENT
J1A	L	Zasilanie (Faza)	1ac-br	Xa
	N	Zasilanie (Neutralny)	1ac-bl	Xa
J1B		Ochrona PE	1ac-yg	Xa
		Ochrona PE	9-yg	Mae1/Mae2
		Ochrona PE	1dc	Em
J2A	F1	Wyjście wentylatora (faza) n.1 dla wentylatorów typu EC seria EOLO AE	9-br	Mae1
	F1	Wyjście wentylatora (faza) n.1 dla wentylatorów z silnikiem AC do regulatora tyrystorowego seria EOLO AE	---	Vv
	F1	Wyjście wentylatora (faza) n.1 dla wentylatorów z silnikami AC seria EOLO AC	---	Mac1
	N	Wyjście wentylatora (N) n.1 dla wentylatorów typu EC seria EOLO AE	9-bl	Mae1
	N	Wyjście wentylatora (N) n.1 dla wentylatorów z silnikami AC seria EOLO AC	---	Mac1
J2B	F2	Wyjście wentylatora (faza) n.2 dla wentylatorów typu EC seria EOLO AE	9-br	Mae2 (se presente)
	F2	Wyjście wentylatora (faza) n.2 dla wentylatorów z silnikiem AC do regulatora tyrystorowego seria EOLO AE	---	Vv
	F2	Wyjście wentylatora (faza) n.2 dla wentylatorów z silnikami AC seria EOLO AC	---	Mac2 (se presente)
	N	Wyjście wentylatora (N) n.2 dla wentylatorów typu EC seria EOLO AE	9	Mae2 (se presente)
	N	Wyjście wentylatora (faza) n.1 dla wentylatorów z silnikiem AC do regulatora tyrystorowego seria EOLO AE	---	Vv
	N	Wyjście wentylatora (N) n.2 dla wentylatorów z silnikami AC seria EOLO AC	---	Mac2 (se presente)
J3A	+	Sonda NTC temperatura nawiewu	1fc-br	P3
	-		1fc-bl	P3
J6B	La	Zasilanie siłownika - faza (opcja)	---	SM
	N	Zasilanie siłownika Belimo - neutralny (opcja)	---	SM
J7C	c	Presostat minimalnego ciśnienia gazu (opcja),	1tc-br	Pg
	c		1tc-bl	Pg
	d	Termostat zabezpieczający STB z automatycznym odblokowaniem.	1ec-br	Ts
	d		1ec-br	Ts
	d	Termostat zabezpieczający STB z manualnym odblokowaniem. (opcja)	1ec-br	Tso (in alternativa a Ts)
	d		1ec-bl	Tso (in alternativa a Ts)

ZŁĄCZE	OZNACZ.	OPIS	NUMER	KOMPONENT
J7C	c	Wejście zabezpieczeń dodatkowych	---	---
	c		---	---
	d	Wejście presostatu powietrza (opcja),	4uc-br	Pa
	d		4uc-bl	Pa
J8A	FB1	zasilanie dmuchawy gazowej palnika premix (faza)	2ac-br	Vp
	\perp	zasilanie dmuchawy gazowej palnika premix (PE)	2ac-yb	Vp
	N	zasilanie dmuchawy gazowej palnika premix (N)	2ac-bl	Vp
J8B	TR1	Złącze transformatora zapłonowego	2cc-bl	Ta
	TR2		2cc-br	Ta
	ION		2cc-yg	Ta
J8C	NC; C; NO	Wejście zabezpieczeń	1cc	---
J8D	\perp	zasilanie zaworu gazowego PE	2bcc-yg	EV
	V1	zasilanie zaworu gazowego L	2bcc-br	EV
	N	zasilanie zaworu gazowego N	2bcc-bl	EV
J9A / J9A2	R	Lamka czerwona - blokada	1gc-bk	Hb
	G	Lamka zielona - Zasilanie	1gc-br	Hf
	Y	Lampka żółta - Potwierdzenie pracy palnika		
	N	Neutralny	1gc-bl	Hb, Hf
J9B	R	Reset	rd	Sr
	T		wt	Sr
	R	Reset do komunikatora i ² NET		scheda i ² NET (J1)
	T			scheda i ² NET (J1)
J9C	2	Wejście zabezpieczeń	---	---
	F		---	---
KEY	---	Złącze przy7cisku programowania	---	Pp (collegato solo)

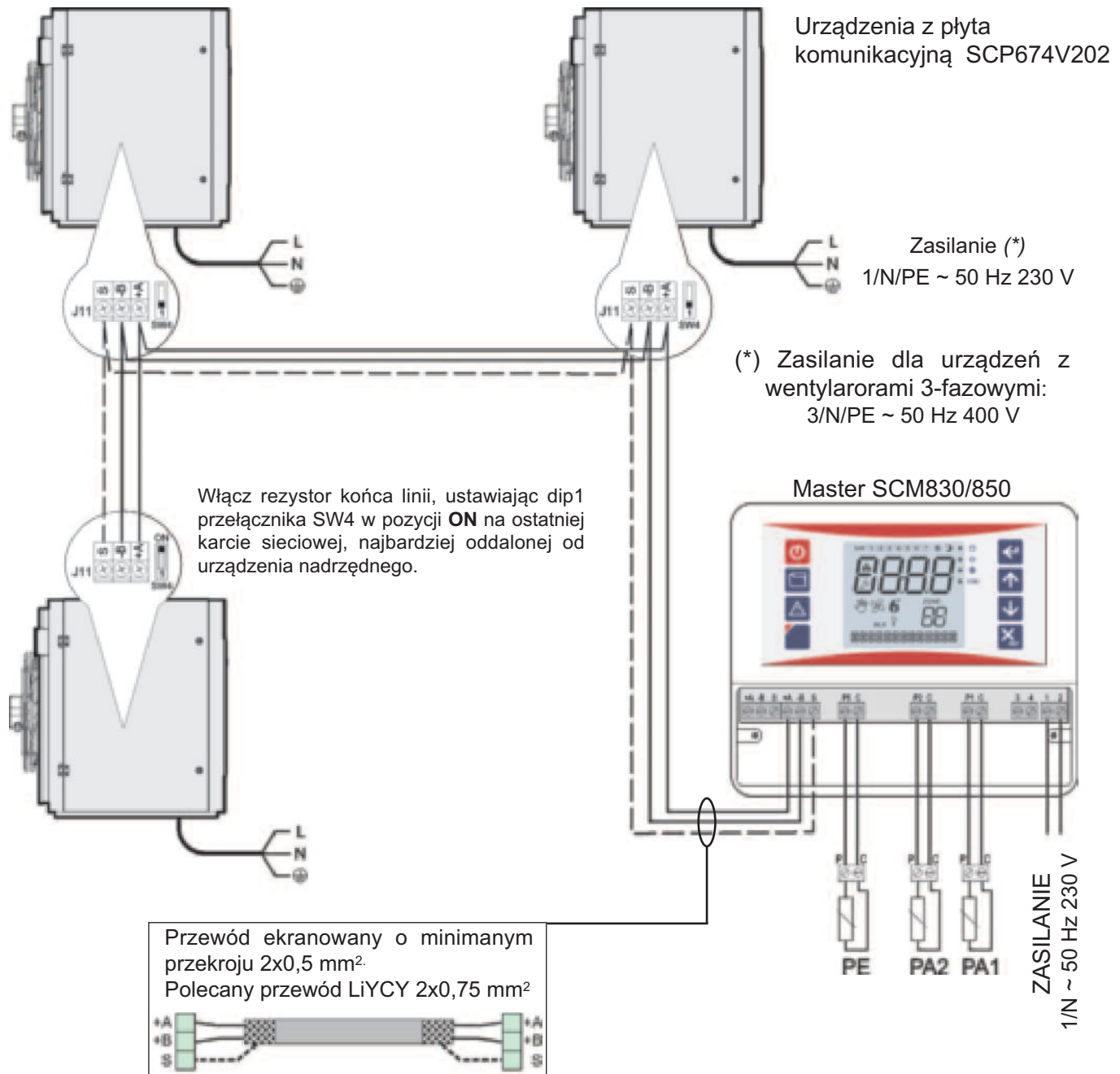
5.4.1 Podłączenia rozszerzenia - płyta komunikacyjna i²NET (slave)

ZŁĄCZE	OZNACZ.	OPIS	NUMERACJA PRZEWU	KOMPONENT
CN1		Złącze karty rozszerzeń funkcjonalności		
CN2		Złącze karty rozszerzeń funkcjonalności		
IFS	---	Interfejs szeregowy TTL	---	---
J1	1	Reset	1scR	Płyta SCP674V30 (J9B)
	2		1scT	Płyta SCP674V30 (J9B)
J2	P2	Czujnik temperatury zewnętrznej	Wprowadzane przez instalatora	P2
	C	Com	Wprowadzane przez instalatora	P1; P2
	P1	Czujnik temperatury pomieszczenia	Wprowadzane przez instalatora	P1
J3	P4	Czujnik temp. nawiewu - drugi (opcjonalny)	1fca2 - br	P4
	C		1fca2 - bl	P4
J4	+1	Sygnał 0–10 V sterowanie wentylatorem z silnikiem EC urządzenia serii AE	9-bk	Mae1; Mae2
	-1		9-gr	Mae1; Mae2
	+1	Sygnał 0–10 V sterowanie wentylatorem z silnikiem AC poprzez regulator tyrystorowy urządzenia serii AE	---	Vv
	-1		---	Vv
	+2		Sygnał 0–10 V sterowanie siłownikiem proporcjonalnym (opcja)	---
-2	---	SM		
J9	V+	Podłączenie sterownika SCP674V122T-panel dotykowy Qts	5ac-br	Qts
	L1		5ac-bk	Qts
	L2		5ac-gr	Qts
	V-		5ac-bl	Qts
J11	+A	ZłączeScBus RS 485 do podłączenia transmisji sieciowej (używane tylko w przypadku sieci i ² NET ze sterownikami serii SCM)	Wprowadzane przez instalatora	
	-B		Wprowadzane przez instalatora	
	S		Wprowadzane przez instalatora	

5.5 Połączenie sterownika głównego master do sieci I²NET

Sterownik główny zarządza maksymalnie 16-oma urządzeniami (SCM830) lub do 30 urządzeniami (SCM850) oraz dwiema strefami cieplnymi z czujnikami temperatury wewnętrznej podłączonymi bezpośrednio do sterownika głównego.

Możliwe jest zarządzanie maksymalnie 16 niezależnymi strefami termicznymi (30 niezależnych stref termicznych dla SCM850) poprzez podłączenie czujnika temperatury wew. dla każdego urządzenia.



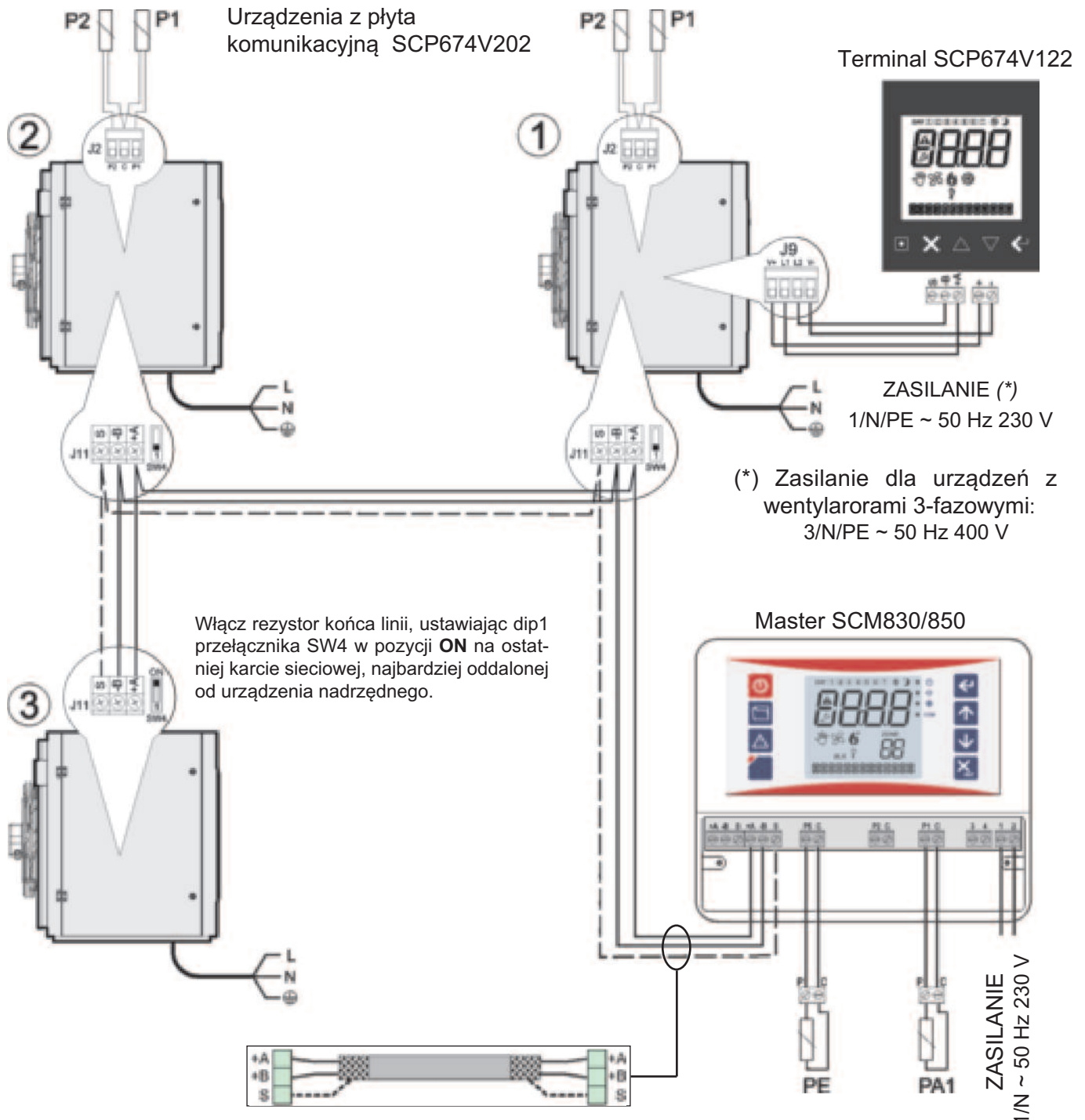
Rys. 3.13 Połączenie ze sterownikiem master do sieci I²NET

- PE = Czujnik temperatury zewnętrznej cod. 00CESO2688
 PA1 = Czujnik temperatury wewnętrznej indeks 04CEGL3001,
 PA2 = Czujnik temperatury wewnętrznej indeks 04CEGL3001,

5.6 Połączenie mieszane sterownika głównego master SCM830/850 i terminala do lokalnego sterowania nagrzewnicą

Poniższy schemat pokazuje przykład sieci I²NET. Nagrzewnica nr 2 jest również wyposażony w terminal SCP674122 do lokalnego sterowania urządzeniem.

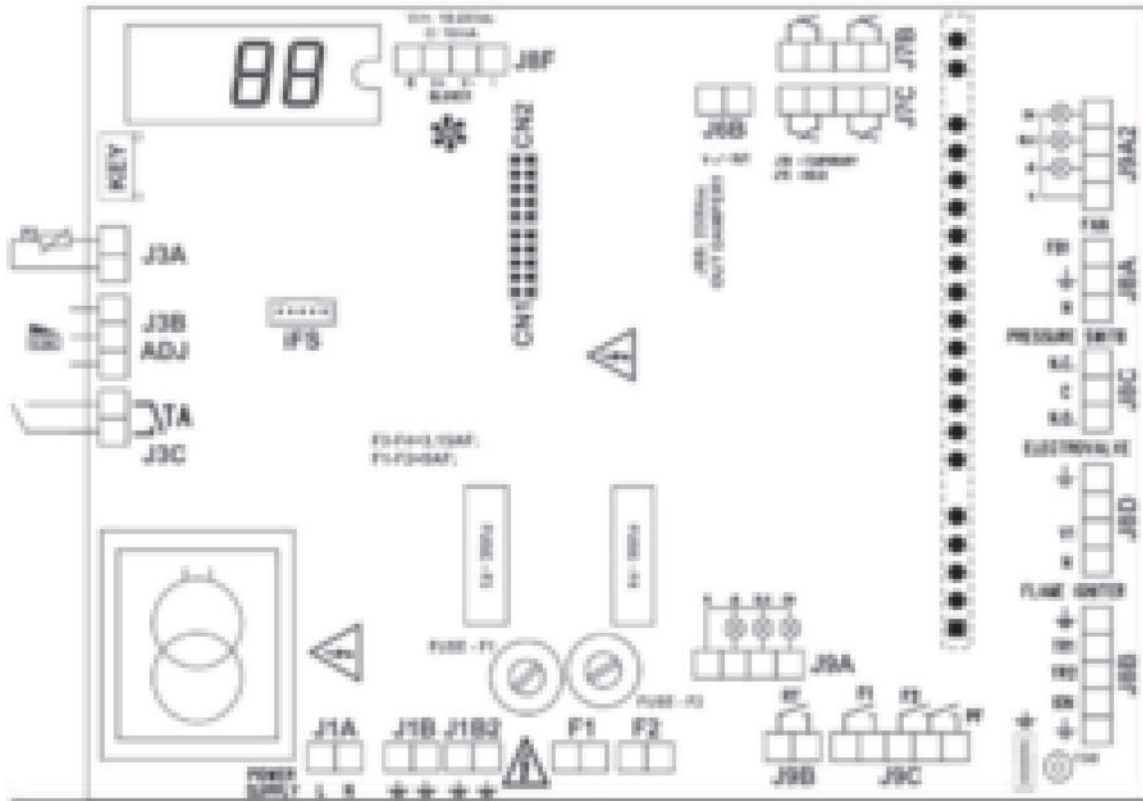
Temperatura otoczenia i temperatura zewnętrzna dla nagrzewnic nr 1 i 2 są wykrywane za pomocą sond podłączonych bezpośrednio do tych urządzeń; Nagrzewnica nr 3 jest zarządzana na podstawie temperatur odczytanych przez czujniki (PE; PA1) podłączonych do sterownika głównego.



Rys. 3.14 Połączenie ze steronikiem master do sieci I²NET i terminalem SCP674V122

- PE = Czujnik temperatury zewnętrznej - indeks 00CESO2688
- PA1 = Czujnik temperatury wewnętrznej strefy 1 - indeks 04CEGL3001
- P1 = Czujnik temperatury wewnętrznej podłączony do nagrzewnicy - indeks 04CEGL3001
- P2 = Czujnik temperatury zewnętrznej podłączony do nagrzewnicy - indeks 00CESO2688

5.7. Opis płyty głównej SCP674V130 do nagrzewnicy EOLO BC.



5.7.1 Oznaczenia i błędy wyświetlane na płycie głównej.

DISPLAY	STAN PALNIKA	TRYB	PRZYCZYNA	PRZYWRÓCENIA DZIAŁANIA
— —	Faza TEST	Normalny	Procedura uruchomienia	
~0	Pre - wentylacja	Normalny	Procedura uruchomienia	
—	Wyłączony	Normalny	Kontakt TA otwarty	Zamknij styk TA
	Wyłączony	Awaria		
o0	Faza BOOST	Normalny	Procedura uruchomienia	
rt	Wyłączony	Reset	Zwarty kontakt RT	Przywrócenie pracy po upływie 5 sekund
PF	Wyłączony	Normalny	Trwa faza Post-wentylacji po osiągnięciu zadanej temperatury. Styk TA rozwarły.	
Uł	Włączony	SERWIS	Włączono serwisową procedurę testowania palnika	Faza testowania zakończy się samoczynnie po upływie zadanego czasu Yc
0...99	Załączony	Normalny	Wyświetlanie aktualnego poziomu mocy palnika w %	

OZNACZENIE BŁĘDU	STAN PALNIKA	OPIS BŁĘDU
E1	Wyłączony	Czujnik P3 w stanie zwarcia, uszkodzony lub temperatura poza zakresem. Sprawdź przewód oraz czujnik.
E2	Wyłączony	Alarm z wejścia J7B. Nastąpiło otwarcie styku zabezpieczenia.
E3	Wyłączony	Alarm z wejścia J7C. Nastąpiło otwarcie styku zabezpieczenia. Wymagany RESET płyty głównej
E4	Wyłączony	Blokada palnika. Wymagany RESET automatu palnika Genius M82
E5	Wyłączony	Błąd obrotów dmuchawy gazowej w minimalnym zakresie pracy lub błędny parametr Y9
E6	Wyłączony	Błąd obrotów dmuchawy gazowej w maksymalnym zakresie pracy lub błędny parametr Y9
E7	Wyłączony	Błąd testu początkowego. Jeśli aktywuje się alarm E7 palnik wchodzi w stan blokady. Aby skasować alarm należy wyłączyć i ponownie włączyć zasilanie elektryczne nagrzewnicy.
E9	Włączony	Błąd aktywowany w sytuacji kiedy kontrolka czerwona oraz pomarańczowa (potwierdzenie płomienia), są jednocześnie zapalone. Aby zresetować błąd należy wykonać RESET poprzez styk RT
Ed	Wyłączony	Błąd parametrów bazy danych. Skontaktuj się z serwisem aby wprowadzić ponownie parametry rL/rH/Y9. Po wykonaniu programowania należy wyłączyć na min 10 s zasilanie elektryczne.
EE	Włączony	Błąd pamięci. Skontaktuj się z serwisem.

OZNACZ.	PARAMETR	ZAKRES	JM	DOMYŚLNY
PA	Hasło wymagane do zmiany SP i Y2	0-99	-	--
t1	Temperatura nawiewu - odczyt z czujnika NTC (P3) – Tylko odczyt	0...99	°C	-
SP	Nastawa mocy palnika. 0%=rL; 100%=rH;	0...99	%	70
Y2	Wartość PWM podczas fazy startowej 0%=rL; 100%=rH;	0...99	%	30
YC	Start fazy testowej palnika - tylko dla serwisu	0...99	-	0
Yt	Czas trwania fazy testowej palnika - tylko dla serwisu	0...20	min	1
/P	Obecność potencjometru; /P = 0 : brak obecności potencjometru; regulacja mocy palnika poprzez parametr SP /P = 1 : zewnętrzna regulacja mocy palnika (potencjometr, termostat, sygnał 0-5 V.) Importante Uwaga! Jeśli płyta SCP674V130 posiada rozszerzenie (slave) NIE UŻYWAĆ urządzeń zewnętrznych w J3B	0...1	-	0
rL	Minimalna moc palnika = minimalna wartość PWM	0...rH	%	*...
ro	Offset rL podczas normalnej pracy	0...60	%	*...
rH	Maksymalna moc palnika = Maksymalna wartość PWM	rL...100	%	*...
Y3	Set point załączenie wentylacji. Ustawienie temperatury załączenia/wyłączenia wentylatora nadmuchowego.	0...80	°C	40
Y4	Czas opóźnienia wyłączenia wentylatora po zakończeniu pracy palnika	0...99	Sec	30
Y5	Histeresa termostatu wentylacji	3...15	°C	5
Y6	Set Point przełączenia drugiego stopnia palnika. • Jeśli temperatura nawiewu < Y6 – moc palnika = SP lub wartość zadana potencjometrem • Jeśli temperatura nawiewu > Y6 – moc palnika = rL WAŻNE! W trybie pracy automatycznej z jakąkolwiek płytą rozszerzeń: SCP674V143, SCP674V202 lub SCP674V124 płyta główna SCP674V130 pracuje według poleceń tychże płyt. Praca dwustopniowa jest nieaktywna. Ustawienie wartości "0" wyłącza dwustopniowe działanie płyty.	0...80	°C	60
Y7	Histeresa termostatu drugiego stopnia palnika	3...15	°C	5
Y9	Typ dmuchawy gazowej (Tylko dla producenta) 1 - RG148, RG175, NRG137 2 - NRG118 3 - G1G170	1-3	-	-
HH	Firmware (tylko odczyt)	-	-	-

UWAGA!!!

* Są to parametry przykładowe i zależą od modelu palnika, rodzaju gazu oraz modelu nagrzewnicy. Parametry te dla poszczególnych typów urządzeń należy odczytywać z instrukcji serwisowej producenta.

Producent nie bierze odpowiedzialności za szkody wynikające z niewłaściwych nastaw tych parametrów. Ich niepoprawne wartości mogą prowadzić do uszkodzenia urządzenia oraz stwarzać zagrożenie dla życia i zdrowia ludzi.

6 INFORMACJE DLA INSTALATORA

6.1. Informacje ogólne

Instalacja urządzenia musi być przeprowadzona zgodnie z instrukcją producenta przez osoby uprawnione. Wadliwa instalacja może spowodować obrażenia ludzi, zwierząt i szkody rzeczowe, za które producent nie ponosi odpowiedzialności.

W każdym przypadku należy stosować się do obowiązujących norm!

Pierwsze uruchomienie może być przeprowadzone tylko przez wykwalifikowane osoby.

Przed uruchomieniem należy sprawdzić następujące dane:

- Czy parametry zasilania odpowiadają danym na tabliczce znamionowej
- Czy ciśnienie zasilania gazu jest takie jak przewiduje instrukcja
- Czy przewody powietrza do spalania i odprowadzanie spalin, odpowiadają obowiązującym przepisom.

- Zawsze gdy w ogrzewanym budynku istnieje wentylacja mechaniczna, wyciągi miejscowe lub urządzenia mogące wytworzyć podciśnienie należy bezwzględnie stosować czerpanie powietrza do spalania z zewnątrz. - TYP C

- Podczas planowania należy przewidzieć odpowiednią wentylację nawiewno-wywiewną niezbędną w zależności od typu instalacji spalinowo - powietrznej.

- Podczas montażu należy uwzględnić aby zachowana została bezpieczna strefa do materiałów palnych.

Istotne jest, aby podczas montażu przestrzegać następujących zaleceń:

– Należy zachować minimalne odległości montażowe:

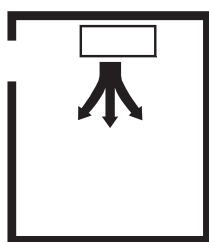
- 400 mm od sufitu,
- 200 mm od ściany tylnej,
- 250 mm od ściany bocznej,
- **w przypadku zastosowania filtra powietrza przewidzieć możliwość jego wysunięcia,**
- **od strony palnika i przyłączy pozostawić strefę obsługi min 600mm**

Zalecana wysokość montażu urządzenia od podłogi będzie zależała od wysokości budynku oraz ewentualnego systemu dodatkowej cyrkulacji powietrza w budynku. W uproszczeniu można przyjąć że optymalna wysokość montażu urządzeń w budynkach o wysokości 5-7m będzie wynosiła i 2,5 - 3,5 m.

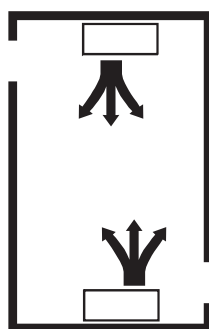
Nie zaleca się montować nagrzewnicy na wysokości poniżej 2 m od poziomu posadzki.

Dla uzyskania maksymalnego komfortu i sprawności działania należy przestrzegać następujących zasad:

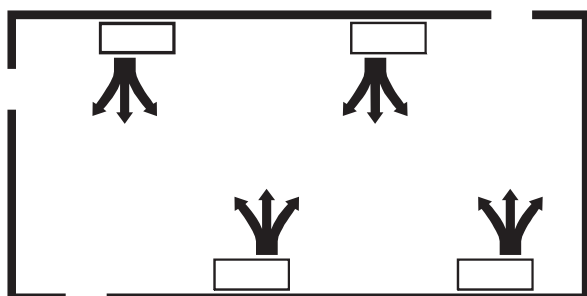
- strumień powietrza z kratki nie powinien być skierowany bezpośrednio na ludzi,
- należy uwzględniać przeszkody typu filary, słupy itp.,
- W celu uzyskania lepszej cyrkulacji powietrza podczas montażu kilku urządzeń zaleca się ustawienie ich naprzemienne. (Rys.6.3)
- W przypadku infiltracji zimnego powietrza z drzwi, okien itp. Zaleca się instalację urządzeń w taki sposób, aby strumień gorącego powietrza był skierowany w stronę źródeł zimnego powietrza.



RYS. 6.1

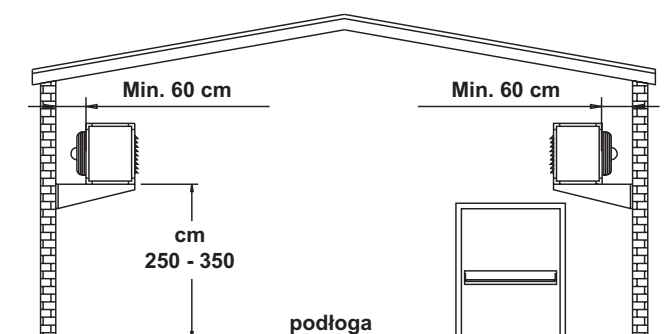
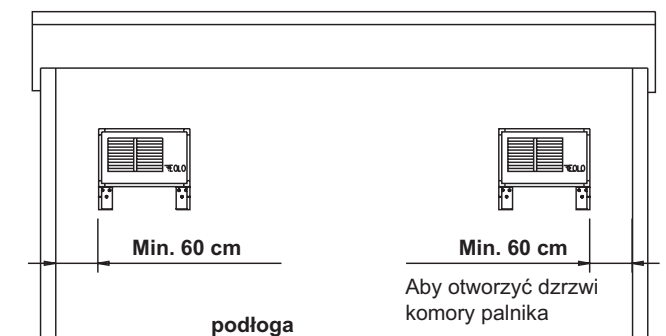


Rys. 6.2



Rys. 6.3

Minimalne odległości

**OSTRZEŻENIE**

Powierz wszystkie prace instalacyjne profesjonalnemu personelowi zgodnie z obowiązującymi przepisami krajowymi i lokalnymi obowiązującymi w kraju, w którym system jest zainstalowany oraz zgodnie z informacjami zawartymi w tej broszurze.

**OSTRZEŻENIE**

Podczas instalacji urządzeń, technicy muszą być wyposażeni w środki ochrony indywidualnej zgodnie z obowiązującymi przepisami.

**OSTRZEŻENIE**

Rozładunek z pojazdów do transportu materiałów i przeniesienie do miejsca instalacji musi odbywać się za pomocą środków odpowiednich do przenoszenia ładunków i ciężaru.

Wszystkie operacje podnoszenia i transportu materiałów muszą być wykonywane przez osoby z odpowiednimi uprawnieniami.

Postępowanie z materiałem musi odbywać się zgodnie z metodami opisanymi w niniejszej instrukcji.

Zabezpiecz strefę rozładunku dla osób postronnych, ograniczając ją odpowiednimi barierami aby uniemożliwić przebywanie lub przechodzenie pod ładunkiem na wysokości.

Używaj odpowiedniego sprzętu do podnoszenia, który jest zgodny z obowiązującymi przepisami, nie instaluj wciągarek kołowych do podnoszenia materiałów i nie umieszczaj nadbudówek, aby osiągnąć wyższe wysokości.

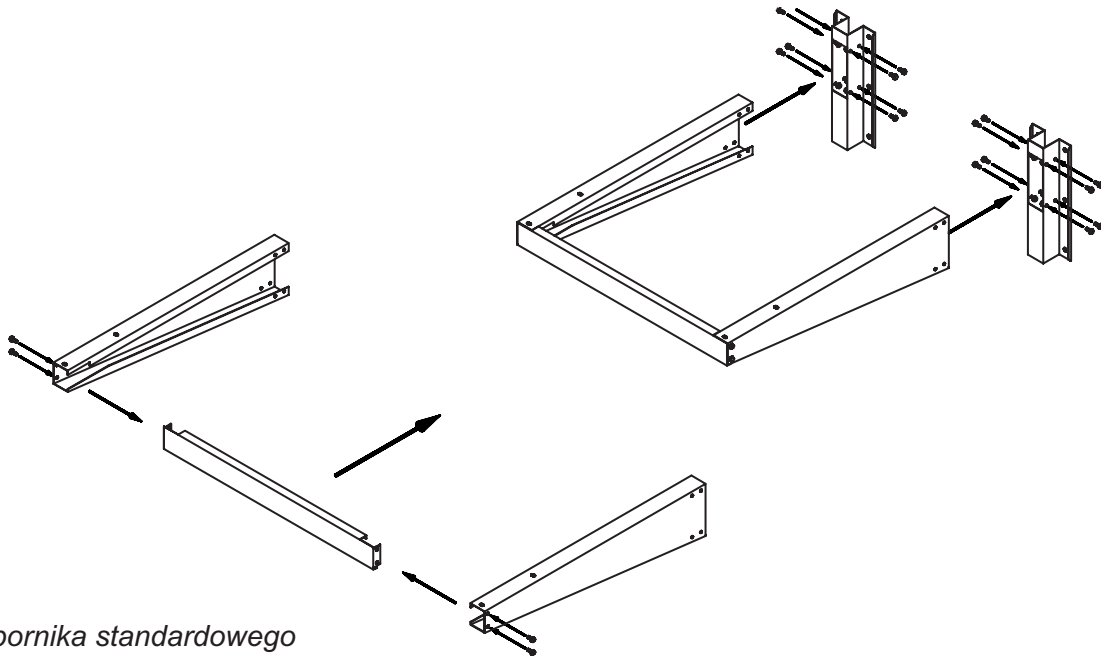
6.2. MONTAŻ ŚCIENNY NAGRZEWNIC EOLO BC /BL WERSJI AE I AC

**OSTRZEŻENIE**

Ściana, na której zamocowane jest urządzenie, musi gwarantować odpowiednią wytrzymałość na naprężenia wytwarzane przez urządzenie i jego akcesoria. W przypadku ścian z prefabrykowanych płyt warstwowych należy przewidzieć odpowiednią podkonstrukcję

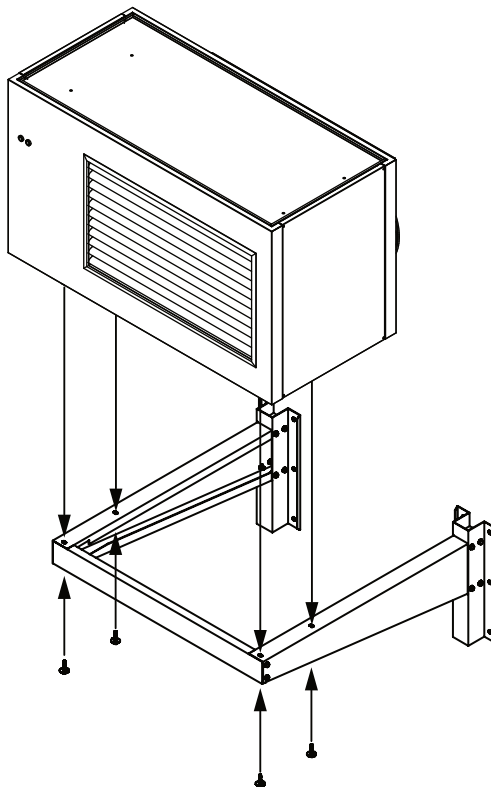
Producent nie ponosi żadnej odpowiedzialności w przypadku zainstalowania urządzenia na konstrukcjach, które nie wytrzymują jego ciężaru.

6.2.1. Montaż ścienny nagrzewnicy w wersji AE oraz AC na wspornikach uniwersalnych.

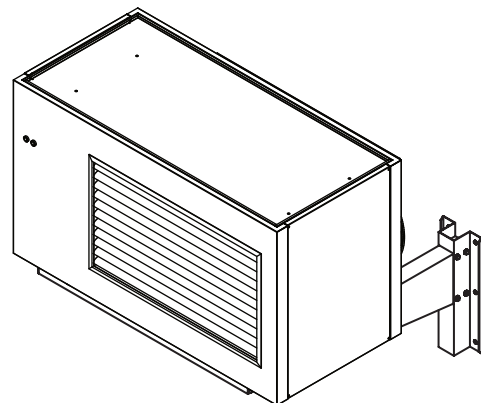


Montaż wspornika standardowego

①



②



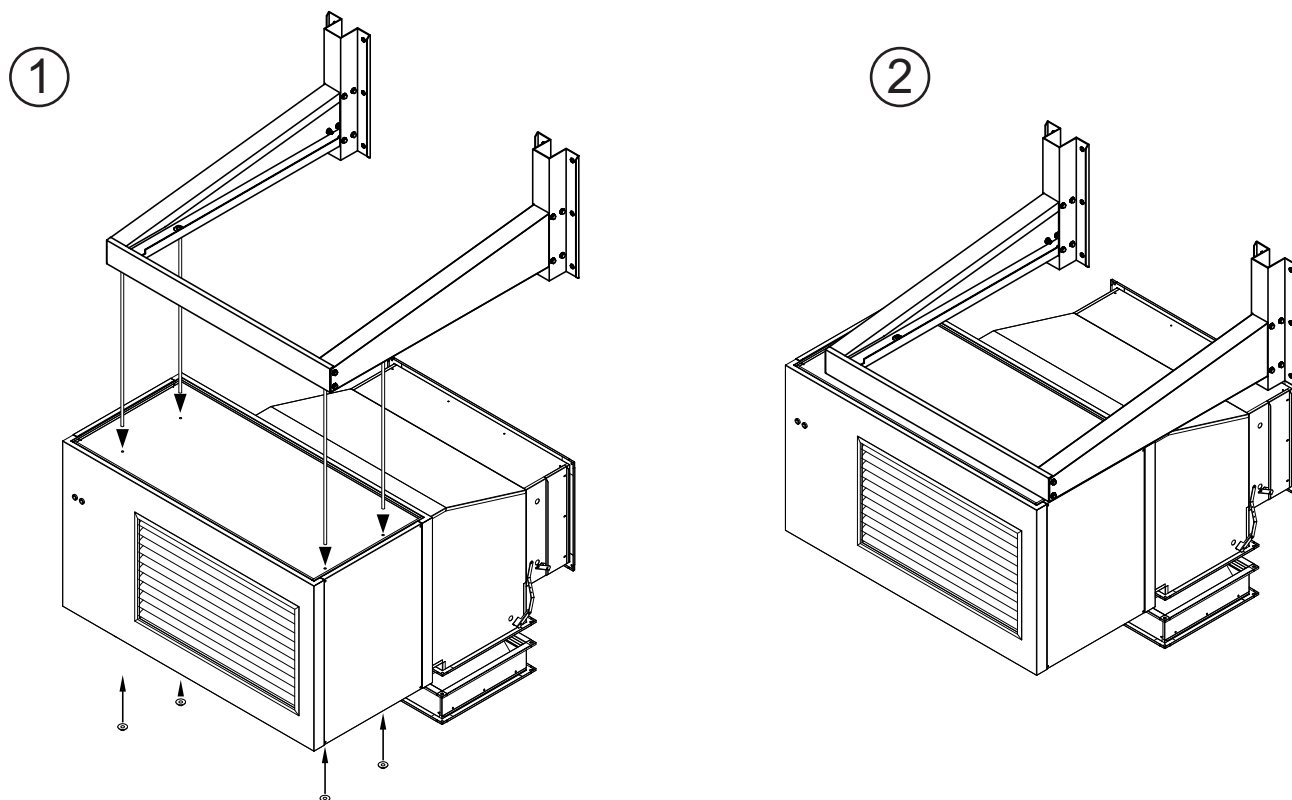
Instalacja ścienna na wsporniku standardowym.

6.2.2. Montaż ścienny nagrzewnicy w wersji AC wewnątrz z komorą mieszania.

**OSTRZEŻENIE**

SPRAWDŹ, CZY INSTALOWANE URZĄDZENIE JEST PRZYGOTOWANE DO MONTAŻU W ZAWIESZENIU.

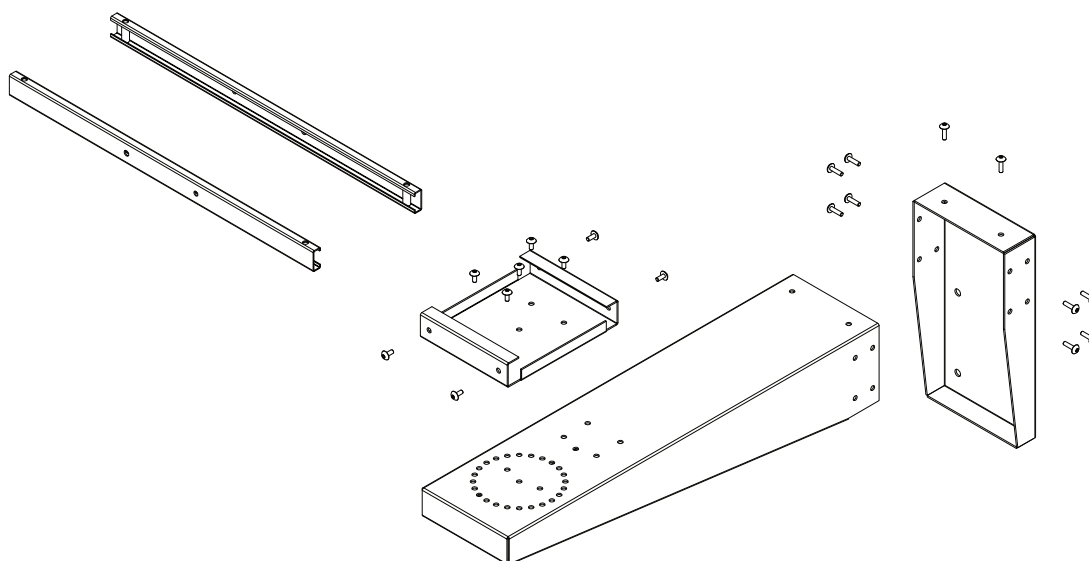
Producent nie ponosi żadnej odpowiedzialności w przypadku jakichkolwiek szkód wynikających z nieprawidłowej instalacji i / lub niewłaściwego użytkownika urządzenia.



Montaż naścienny Eolo AC ze standardowymi wspornikami (do zamocowania należy użyć prętów gwintowanych przechodzących przez modele 65 85 i 100.

Śrub można użyć w modelach 15, 25, 35, 45, 55)

6.2.3. Montaż ścienny nagrzewnicy Eolo BC 15 - 55 AE na wsporniku obrotowym.



6.2.3. Montaż ścienny nagrzewnicy Eolo BC 15 - 55 AE na wsporniku obrotowym.

Używany w modelach Eolo BC 15 AE, Eolo BC 25 AE, Eolo BC 35 AE, Eolo BC 45 AE i Eolo BC 55 AE.

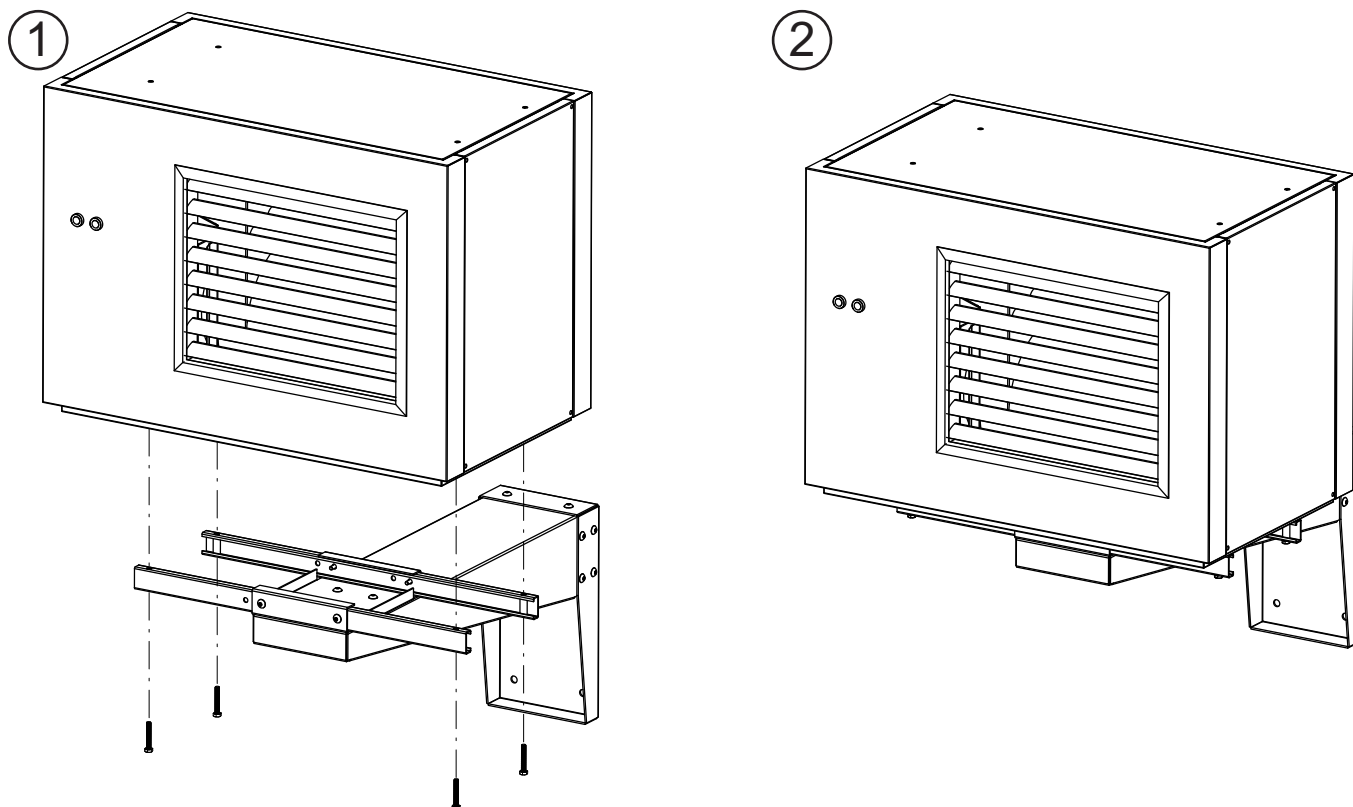
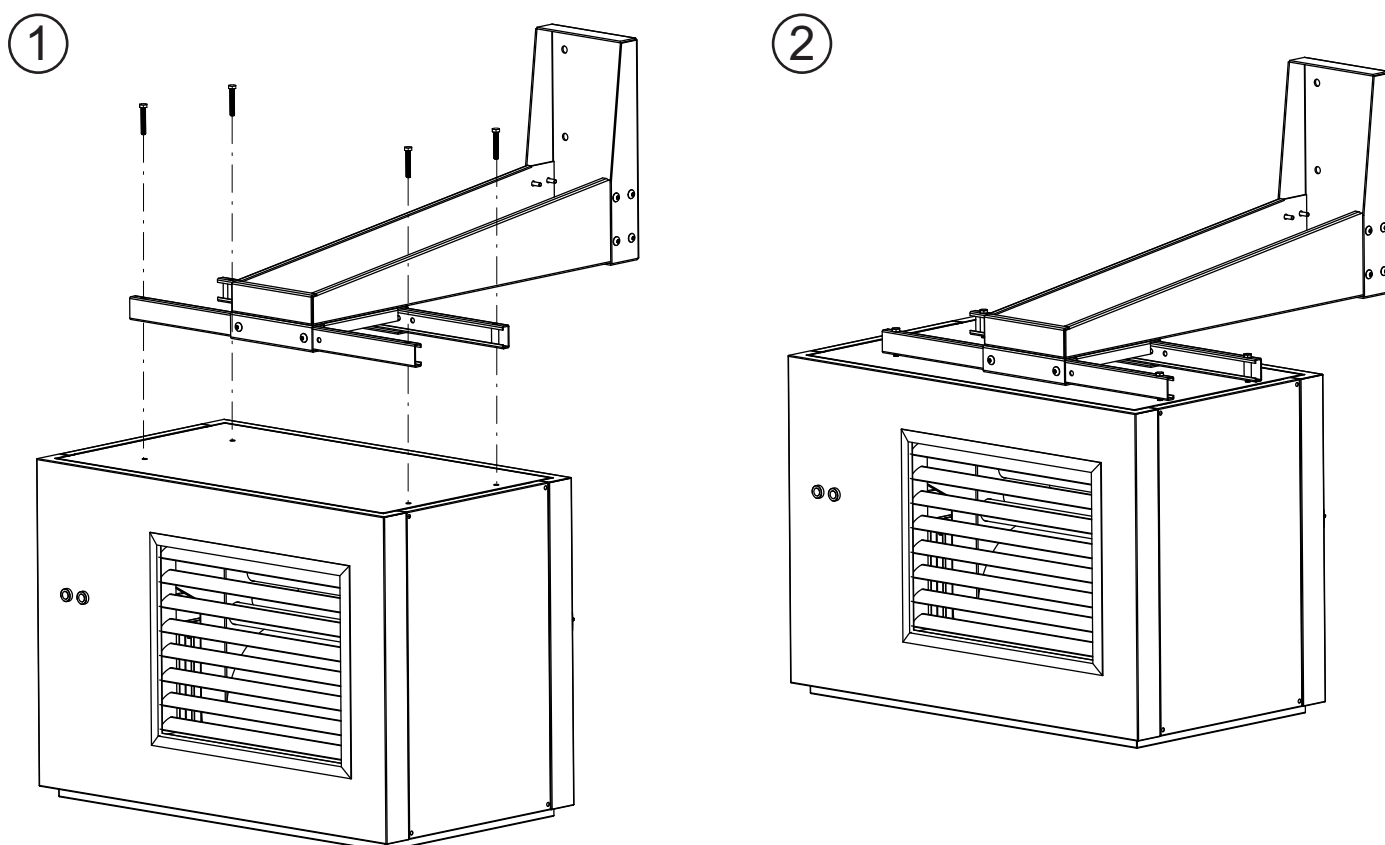


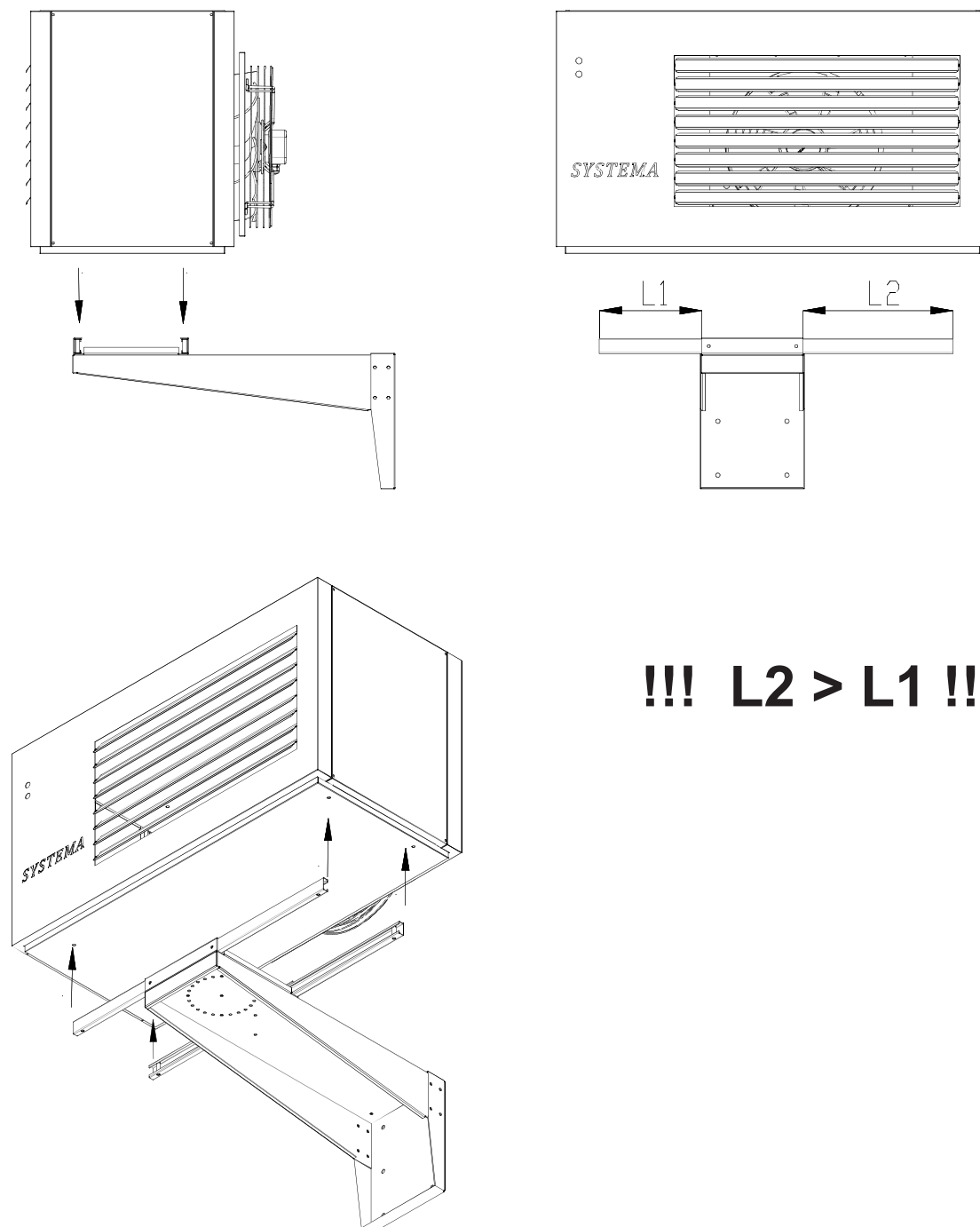
Fig. 6.10 Staffa girevole, installazione in appoggio



Podczas montażu należy bezwzględnie pamiętać, aby nagrzewnica znajdowała się w poziomie. Profile, do których mocowana jest nagrzewnica, muszą być przykręcone jak na rysunku poniżej. Taki sposób montażu gwarantuje odpowiednie wyważenie środka ciężkości urządzenia i pozwala zachować poziom.

Nieodpowiedni montaż może doprowadzić do przechylenia nagrzewnicy na jedną ze stron a w konsekwencji trwałe uszkodzenie wspornika i oberwanie urządzenia.

Podczas montażu nie należy stawać na wsporniku lub urządzeniu.



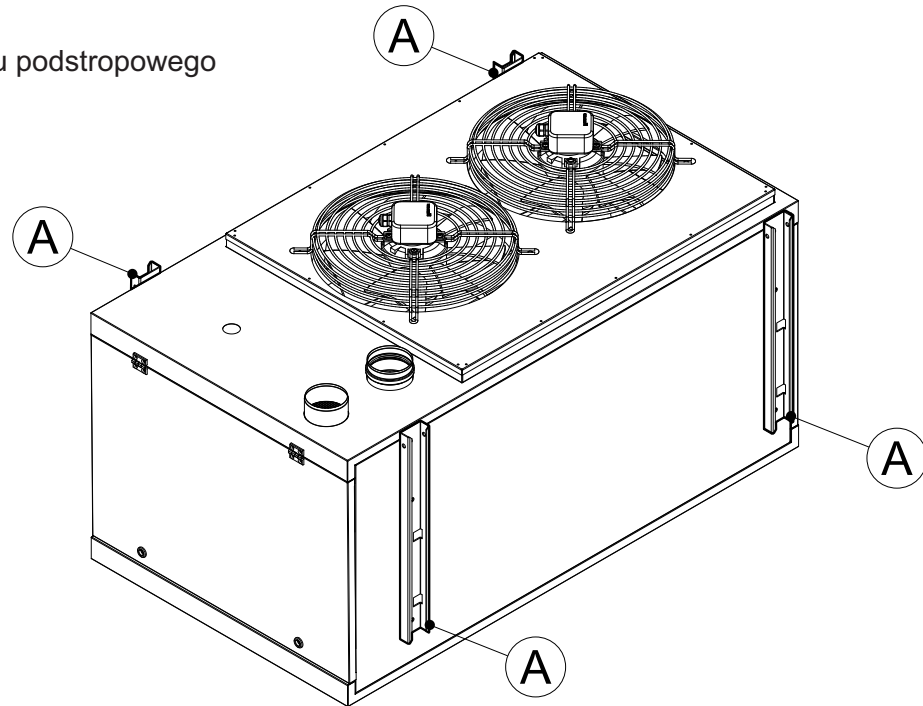
6.2.4 INSTALACJA WERSJI PODSTROPOWEJ

**OSTRZEŻENIE**

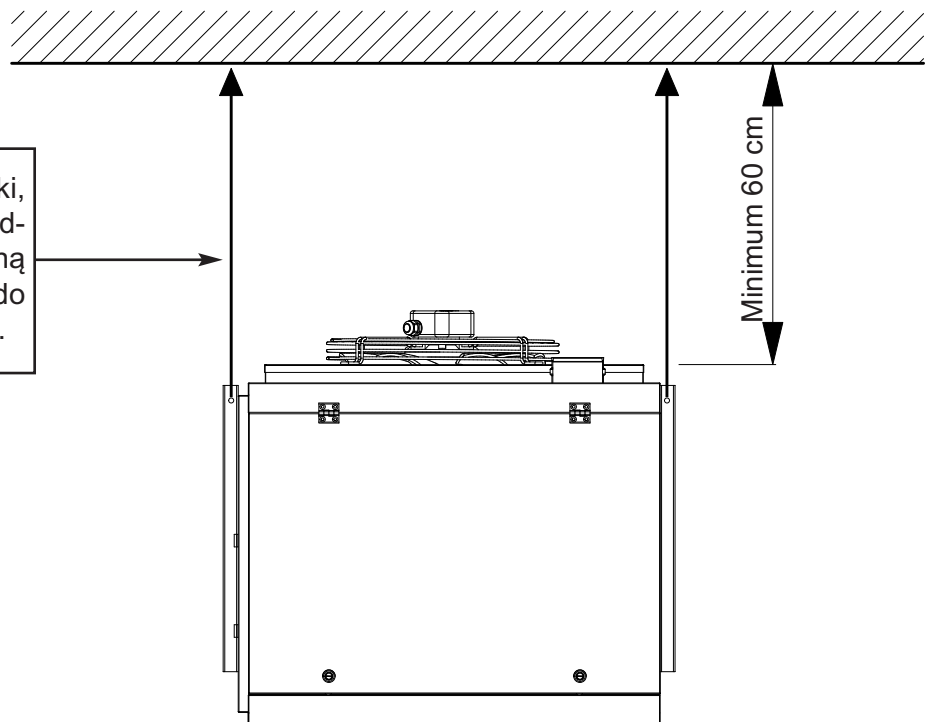
Konstrukcja, na której zamocowane jest urządzenie, musi gwarantować odpowiednią wytrzymałość na naprężenia wytwarzane przez urządzenie i jego akcesoria.

Producent nie ponosi żadnej odpowiedzialności w przypadku zainstalowania urządzenia na konstrukcjach, które nie wytrzymują jego ciężaru.

A = wspornik do montażu podstropowego



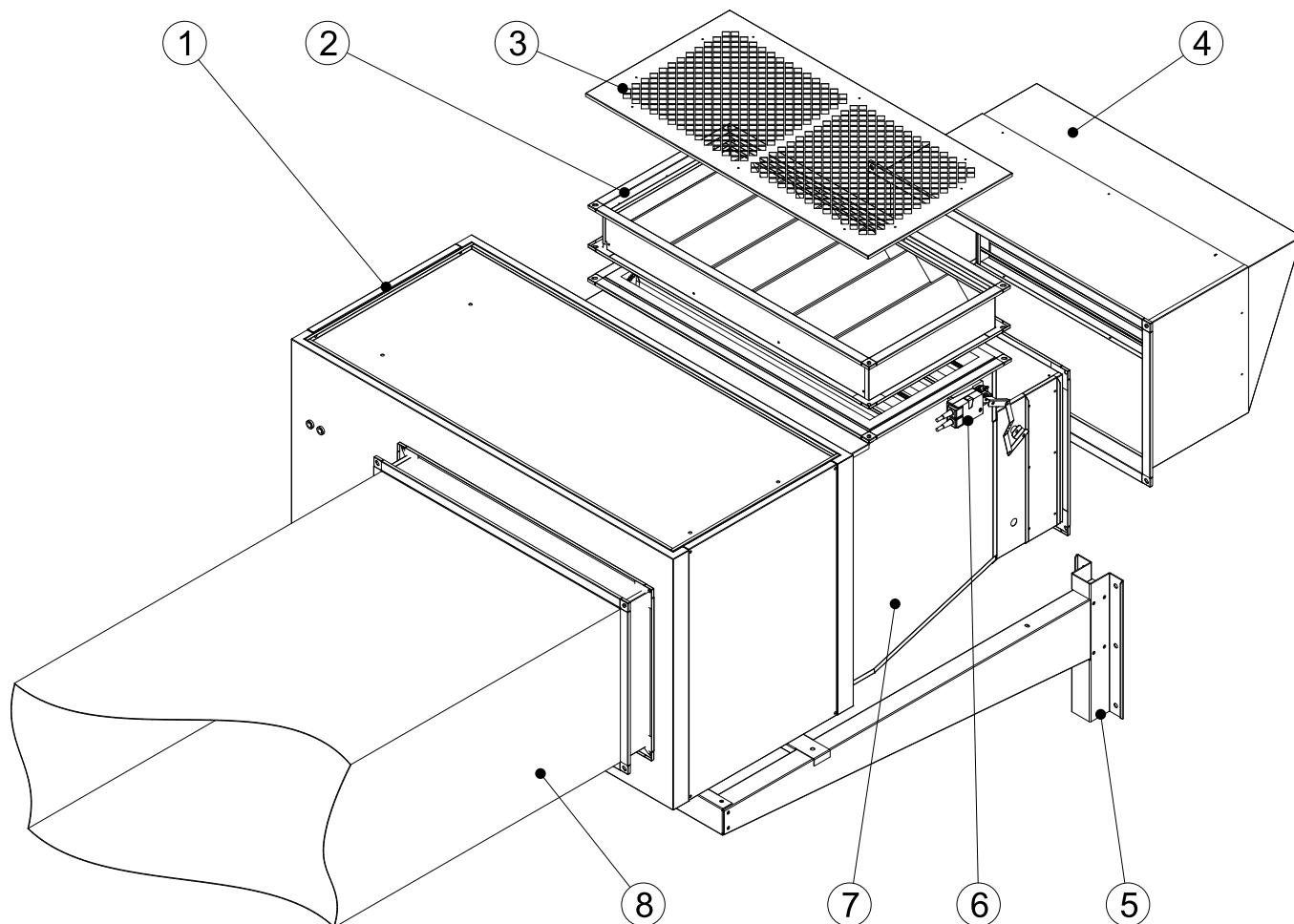
Wybierz systemy mocowania (kołki, śruby, łańcuchy, linki itp.) Odpowiednie dla konstrukcji, do której zostaną przymocowane urządzenia i do ciężaru, który ma być podwieszony.



Mocowanie urządzenia do stropu obiektu.

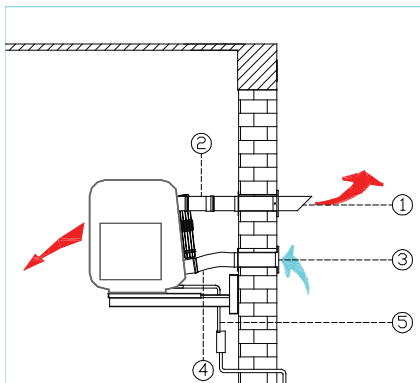
6.5 przykład montażu nagrzewnicy z komorą mieszania typu D oraz układem kanałowej dystrybucji powietrza

Poniższy rysunek przedstawiają przykłady instalacji serii Eolo BC z komorą mieszania, zainstalowanej wewnątrz obiektu i kanałowej dystrybucji powietrza. Zaczerp powietrza odbywa się zarówno z zewnątrz, jak i od wewnątrz, z możliwością regulacji stopnia zmieszania powietrza wewnętrznego i świeżego.

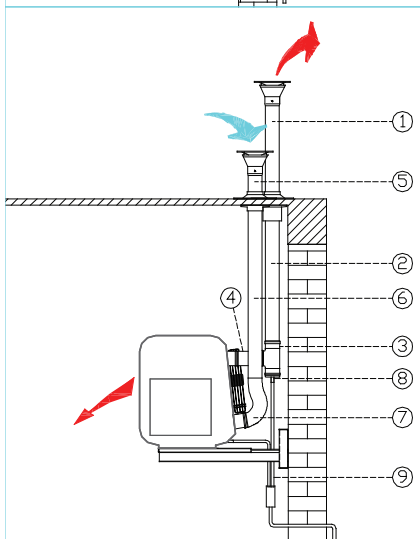


Poz.	OPIS
1	Nagrzewnica EOLO BC AC
2	Filtr powietrza
3	Siatka zabezpieczająca wlot powietrza recykulowanego, wewnętrznego
4	Czerpnia zewnętrzna z żaluzją p/deszczową i siatka zabezpieczającą
5	Wspornik nagrzewnicy
6	Siłownik komory mieszania
7	Komora mieszania (przykład z wersją D)
8	Kanał zasilający

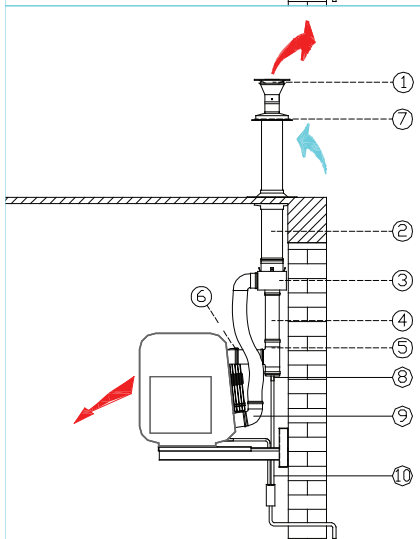
6.3. INSTALACJE SPALINOWE I POWIETRZNE DLA NAGRZEWNIC EOLO BC



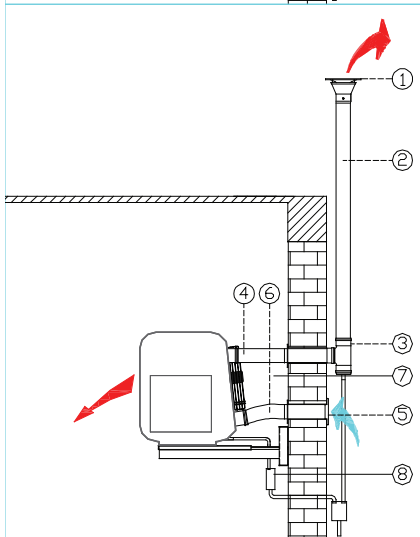
Instalacja powietrzno spalinowa ścienna C13 - kominki rozdzielne		
	Opis	Opis
1	Końcówka spalinowa ścienna	Przedstawiony typ podłączenia przewodów spalinowych i powietrza do spalania jest identyczny dla wszystkich modeli Eolo V.I.P. przy zachowaniu odpowiednich średnic minimalnych. - 100 mm. dla Eolo 25- 65 - 130 mm. dla modeli Eolo 85-100 Długość maksymalna przewodów wynosi 6m+6m.
2	Rura ze stali kwasoodpornej	
3	Końcówka powietrzna ścienna	
4	Rura elastyczna z aluminium lub PCV	
5	Odprowadzenie kondensatu NIE DOTYCZY WERSJII BL	



Instalacja powietrzno spalinowa sufitowe C33 - kominki rozdzielne		
	Opis	Opis
1	Końcówka spalinowa sufitowa	Przedstawiony typ podłączenia przewodów spalinowych i powietrza do spalania jest identyczny dla wszystkich modeli Eolo V.I.P. przy zachowaniu odpowiednich średnic minimalnych. - 100 mm. dla Eolo 25- 65 - 130 mm. dla modeli Eolo 85-100 Długość maksymalna przewodów wynosi 6m+6m.
2	Rura ze stali kwasoodpornej	
3	trójnik kwasoodporny	
4	Rura ze stali kwasoodpornej	
5	Końcówka powietrzna ścienna	
6	Rura kwasoodporna lub aluminiowa	
7	rura elastyczna aluminium lub PCV	
8	króciec kondensatu	
9	Odprowadzenie kondensatu NIE DOTYCZY WERSJII BL	



Instalacja powietrzno spalinowa sufitowe C33 - kominek współosiowy		
	Opis	Opis
1	Końcówka spalinowa sufitowa	Przedstawiony typ podłączenia przewodów spalinowych i powietrza do spalania jest identyczny dla wszystkich modeli Eolo V.I.P. przy zachowaniu odpowiednich średnic minimalnych. - 100 mm. dla Eolo 25- 65 - 130 mm. dla modeli Eolo 85-100 Długość maksymalna przewodów wynosi 6m+6m.
2	Rura ze stali kwasoodpornej	
3	trójnik kwasoodporny	
4	Rura ze stali kwasoodpornej	
5	Końcówka powietrzna ścienna	
6	Rura kwasoodporna lub aluminiowa	
7	rura elastyczna aluminium lub PCV	
8	króciec kondensatu NIE DOTYCZY WERSJII BL	
9	Odprowadzenie kondensatu NIE DOTYCZY WERSJII BL	

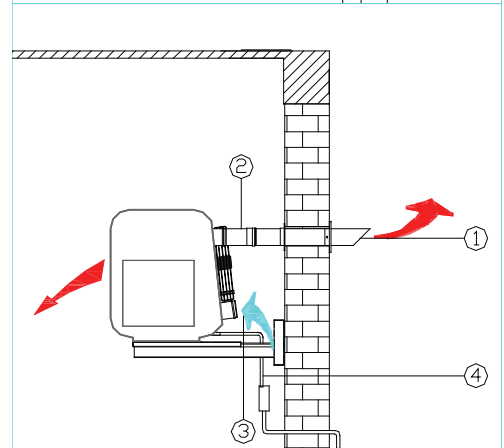
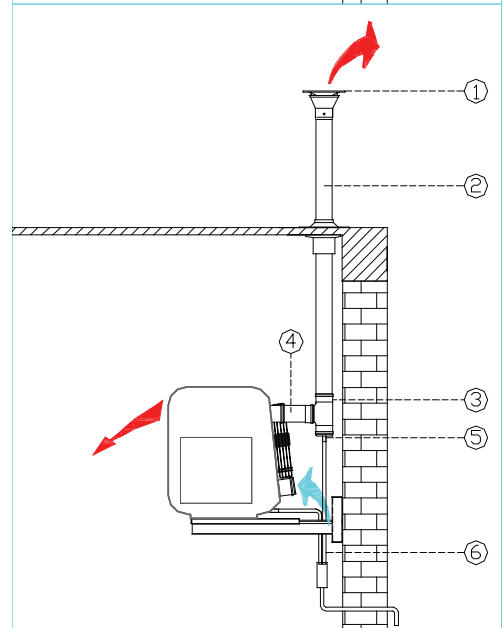
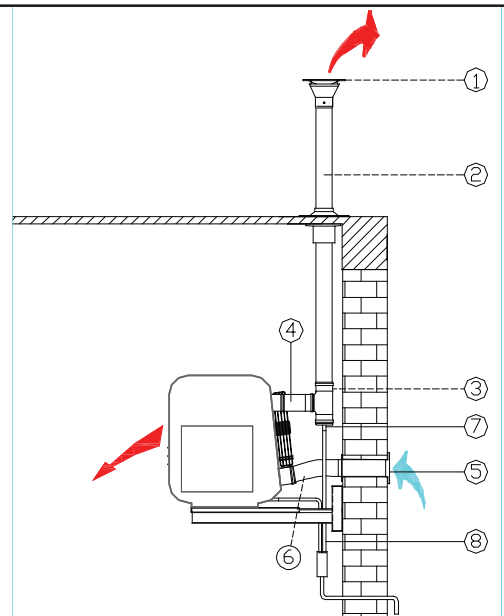


Instalacja powietrzno spalinowa sufitowe C53 - kominek współosiowy		
	Opis	Opis
1	Końcówka spalinowa zewnętrzna pionowa	Przedstawiony typ podłączenia przewodów spalinowych i powietrza do spalania jest identyczny dla wszystkich modeli Eolo V.I.P. przy zachowaniu odpowiednich średnic minimalnych. - 100 mm. dla Eolo 25- 65 - 130 mm. dla modeli Eolo 85-100 Długość maksymalna przewodów wynosi 6m+6m.
2	Rura ze stali kwasoodpornej	
3	trójnik kwasoodporny	
4	Rura ze stali kwasoodpornej	
5	Końcówka powietrzna ścienna	
6	rura elastyczna aluminium lub PCV	
7	króciec kondensatu NIE DOTYCZY WERSJII BL	
8	odprowadzenie kondensatu NIE DOTYCZY WERSJII BL	

Instalacja powietrzno spalinowa C53 - kominki rozdzielne		
	Opis	Opis
1	Końcówka spalinowa sufitowa	Przedstawiony typ podłączenia przewodów spalinowych i powietrza do spalania jest identyczny dla wszystkich modeli Eolo V.I.P. przy zachowaniu odpowiednich średnic minimalnych. - 100 mm. dla Eolo 25- 65 - 130 mm. dla modeli Eolo 85-100 Długość maksymalna przewodów wynosi 6m+6m.
2	Rura ze stali kwasoodpornej	
3	trójnik kwasoodporny	
4	Rura ze stali kwasoodpornej	
5	Końcówka powietrzna ścienna	
6	rura elastyczna aluminium lub PCV	
7	króciec kondensatu NIE DOTYCZY WERSJII BL	
8	odprowadzenie kondensatu NIE DOTYCZY WERSJII BL	

Instalacja spalinowa sufitowa B23		
	Opis	Opis
1	Końcówka spalinowa sufitowa	Przedstawiony typ podłączenia przewodów spalinowych i powietrza do spalania jest identyczny dla wszystkich modeli Eolo V.I.P. przy zachowaniu odpowiednich średnic minimalnych. - 100 mm. dla Eolo 25- 65 - 130 mm. dla modeli Eolo 85-100 Długość maksymalna przewodów wynosi 6m+6m.
2	Rura ze stali kwasoodpornej	
3	trójnik kwasoodporny	
4	Rura ze stali kwasoodpornej	
5	króciec kondensatu NIE DOTYCZY WERSJII BL	
6	odprowadzenie kondensatu NIE DOTYCZY WERSJII BL	

Instalacja spalinowa ścienna B23		
	Opis	Opis
1	Końcówka spalinowa ścienna	Przedstawiony typ podłączenia przewodów spalinowych i powietrza do spalania jest identyczny dla wszystkich modeli Eolo V.I.P. przy zachowaniu odpowiednich średnic minimalnych. - 100 mm. dla Eolo 25- 65 - 130 mm. dla modeli Eolo 85-100 Długość maksymalna przewodów wynosi 6m+6m.
2	Rura ze stali kwasoodpornej	
3	wlot powietrza	
4	odprowadzenie kondensatu NIE DOTYCZY WERSJII BL	

**UWAGA!!!**

Układów typu B nie stosować w budynkach z wentylacją mechaniczną, odciągami miejscowymi lub urządzeniami które mogą wytworzyć podciśnienie w budynku.

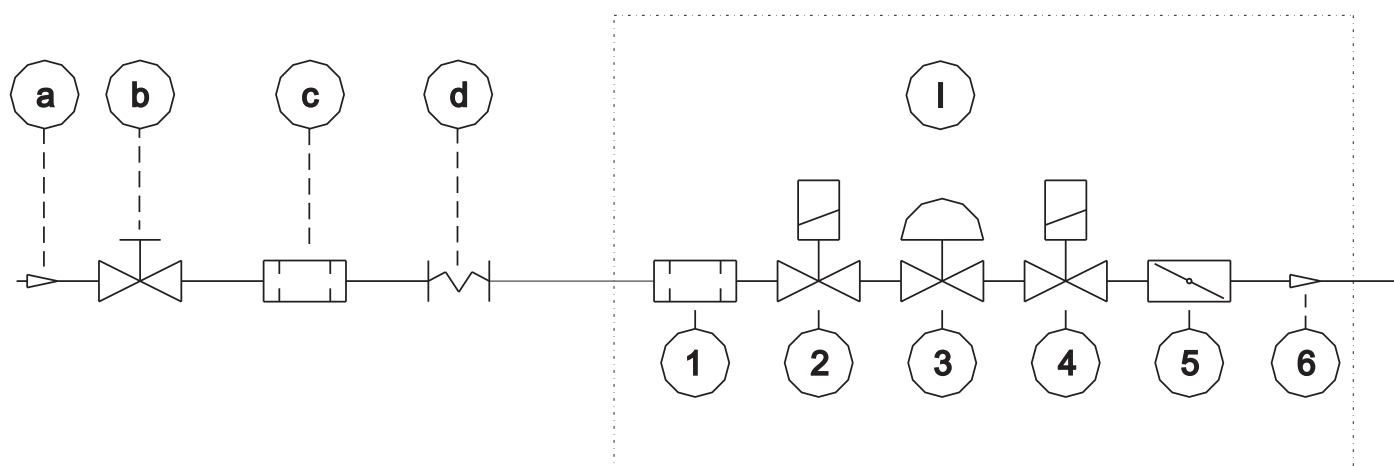
6.5. PODŁĄCZENIE GAZOWE.

Wykonanie podłączenia gazowego nagrzewnicy może dokonać wyłącznie osoba posiadająca wymagane uprawnienia gazowe. Podłączenie musi zostać wykonane zgodnie regulacjami prawnymi i sztuką budowlaną. Wykonywanie podłączeń bez wymaganych kwalifikacji grozi niebezpieczeństwem.

Wykonując przyłącze gazu do urządzenia należy pamiętać że najwyższe, dopuszczalne ciśnienie w instalacji gazowej wynosi **50 mBar**.

Dla zabezpieczenia urządzenia przed cząstkami stałymi należy zamontować za zaworem odcinającym filtr gazowy.

Poniżej znajduje się schemat poprawnej instalacji gazowej.



**Schemat podłączenia gazu
do nagrzewnic Eolo BC**

Opis		
a	Sieć gazowa zasilająca	Elementy montowane przed nagrzewnicą przez instalatora.
b	Zawór kulowy gazowy	
c	Filtr	
d	Przewód elastyczny antywibracyjny	
I	Schemat elektrozaworu gazowego w urządzeniu	Elementy zawarte w nagrzewnicy
1	Filtr zgrubny	
2	Elektrozawór pierwszy	
3	Stabilizator	
4	Elektrozawór drugi	
5	Regulator ciśnienia maksymalnego	
6	Wyjście na wentylator mieszający/palnik	

6.6. ODPROWADZENIE KONDENSATU.

Gazowa nagrzewnica powietrza serii EOLO VIP wymaga instalacji odprowadzenia kondensatu. Odprowadzenie kondensatu umiejscowione jest w dolnej części tylnej ściany nagrzewnicy - strona komory palnika.

Odprowadzenie kondensatu musi odbywać się pod ciśnieniem atmosferycznym czyli musi być zapewniony swobodny przepływ skroplin. Instalacja hydrauliczna powinna być wykonana z materiałów odpornych na oddziaływanie termiczne i chemiczne kondensatu, oraz powinna mieć odpowiednią wytrzymałość mechaniczną, powinna być wykonana ze stali nierdzewnej bądź z tworzywa sztucznego (PP). Nie należy stosować materiałów narażonych na niszczące oddziaływanie kondensatu w szczególności rurek miedzianych. W każdym przypadku należy stosować się do obowiązujących norm. Odprowadzenie Skroplin musi być zapatrzone w syfon zabezpieczający przed ewentualnym przedostawaniem się spalin do układu kanalizacji. Standardowa dostawa urządzenia nie obejmuje tego elementu.

Dla gazowych urządzeń kondensacyjnych poniżej 25 kW nie ma żadnych przeszkód w bezpośrednim odprowadzaniu kondensatu do instalacji kanalizacyjnych. Udział kondensatu w ogólnej ilości ścieków jest tak nieznaczny, że ścieki bytowe zapewniają jego wystarczające rozcieńczenie. Także przy większych znamionowych mocach cieplnych do 200 kW, odprowadzanie kondensatu z gazowych urządzeń kondensacyjnych bez neutralizacji możliwe jest przy spełnieniu warunku aby zapewnione było minimalne rozcieńczenie normalnymi ściekami w stosunku 1:25.

W urządzeniach o mocach znamionowych, powyżej 200kW wymagane jest stosowanie neutralizatora kondensatu.

Zgodę na odprowadzanie kondensatu z wszelkich kotłów kondensacyjnych wydają lokalne urzędy gospodarki wodnej, podejmujące decyzję w oparciu o warunki miejscowe.

W przypadku instalowania urządzeń na zewnątrz należy zabezpieczyć instalację odprowadzenia kondensatu przed zamarznięciem. Niedrożna instalacja może prowadzić do uszkodzenia wymiennika.

7 URUCHOMIENIE I REGULACJA I KONSERWACJA.

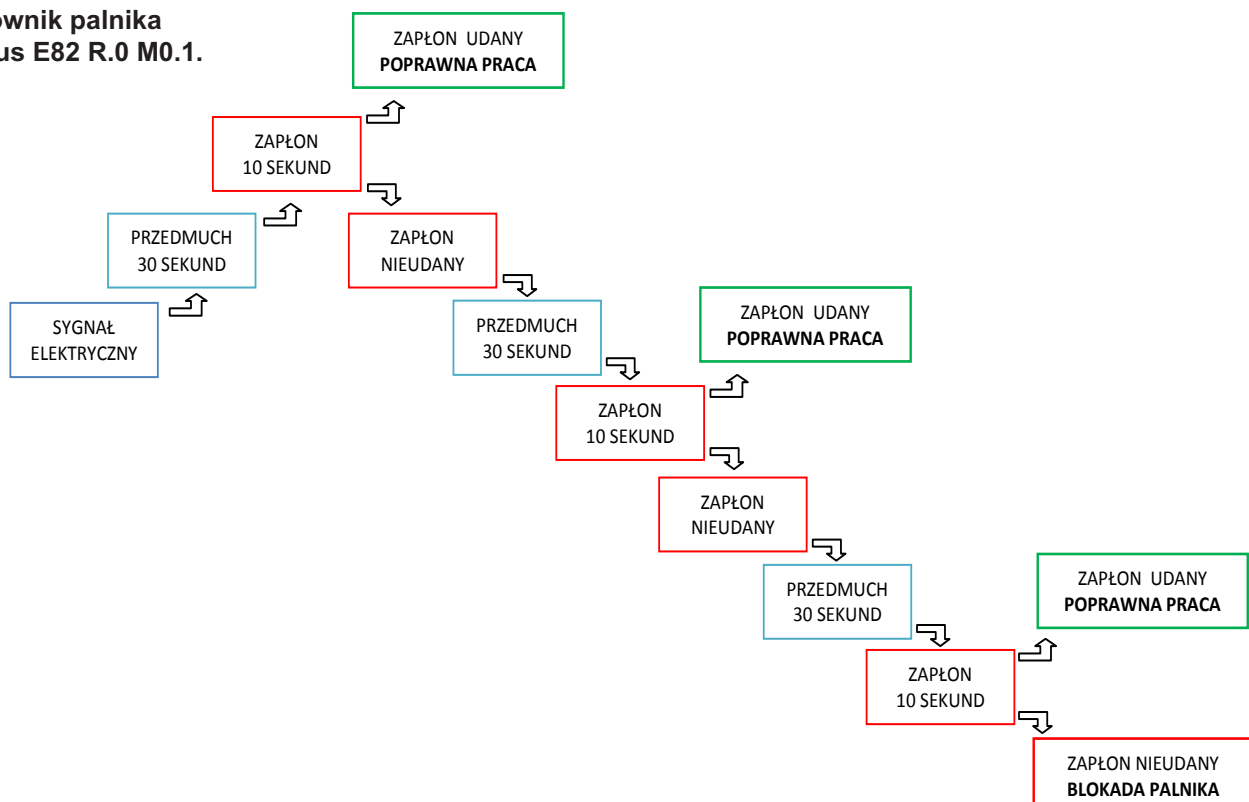
7.1. CZYNNOŚCI WSTĘPNE.

Przed uruchomieniem nagrzewnicy należy stosować się do poniższych wskazówek;

- Sprawdzić szczelność instalacji gazowej,
- Sprawdzić czy urządzenie jest dostosowane do gazu jaki występuje w sieci zasilającej.
- Sprawdzić czy ciśnienie gazu w sieci jest zgodne wymogami na tabliczce znamionowej.
- Sprawdzić poprawność podłączenia elektrycznego. **SKONTROLOWAĆ BIEGUNOWOŚĆ!!**

Po dokładnym sprawdzeniu można włączyć urządzenie wykorzystując dostosowane do tego sterowniki. W zależności od modelu palnika i nagrzewnicy cykl startu będzie wyglądał jak przedstawiają schematy

Sterownik palnika Genius E82 R.0 M0.1.

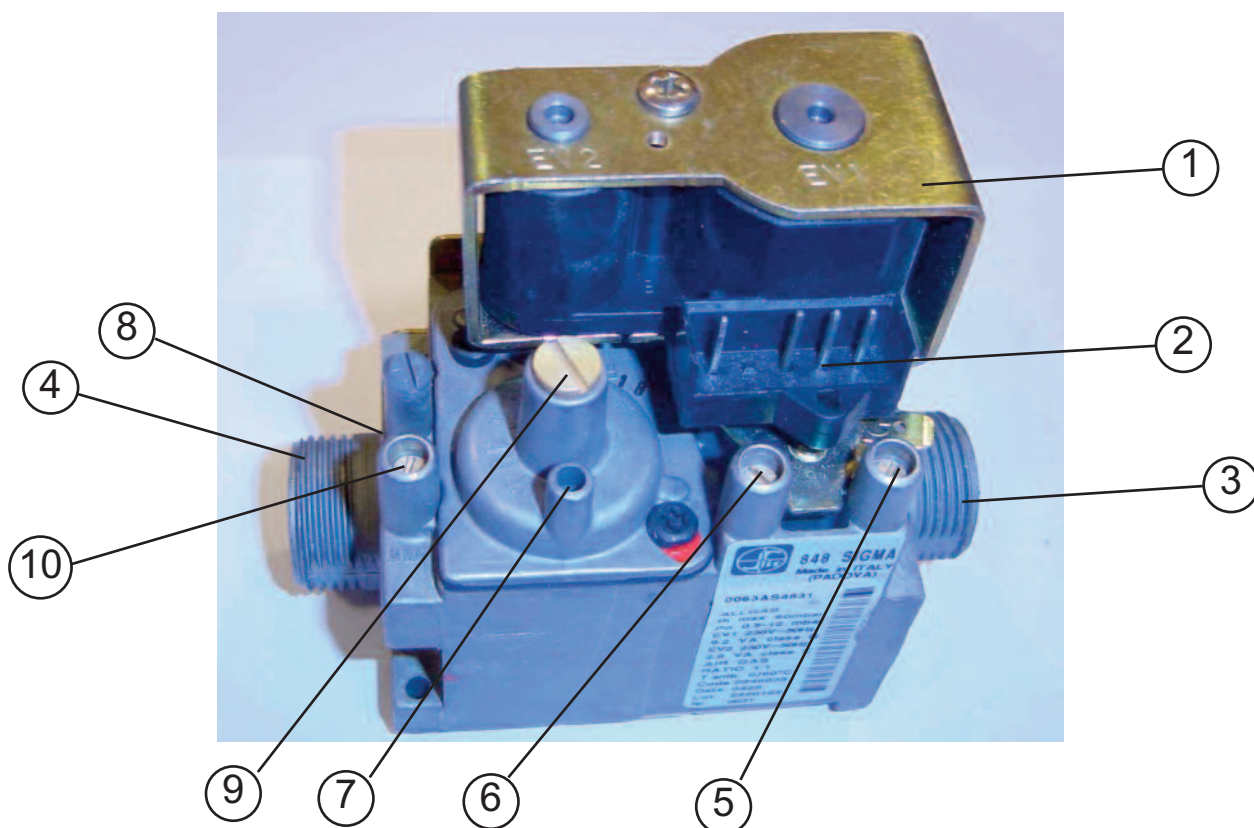


7.2. Regulacja i ustawienia palnika.

Po fazie uruchomienia palnika należy sprawdzić poprawność zapłonu przy minimalnej nastawie mocy palnika. Jeżeli występują trudności z uruchomieniem należy skorygować nastawy na elektrozaworze. Należy zwrócić uwagę czy przy minimalnej nastawie mocy, palnik nie wpada w rezonans - w tym wypadku również należy skorygować nastawy (pkt 7.2.1. - 7.2.2.)

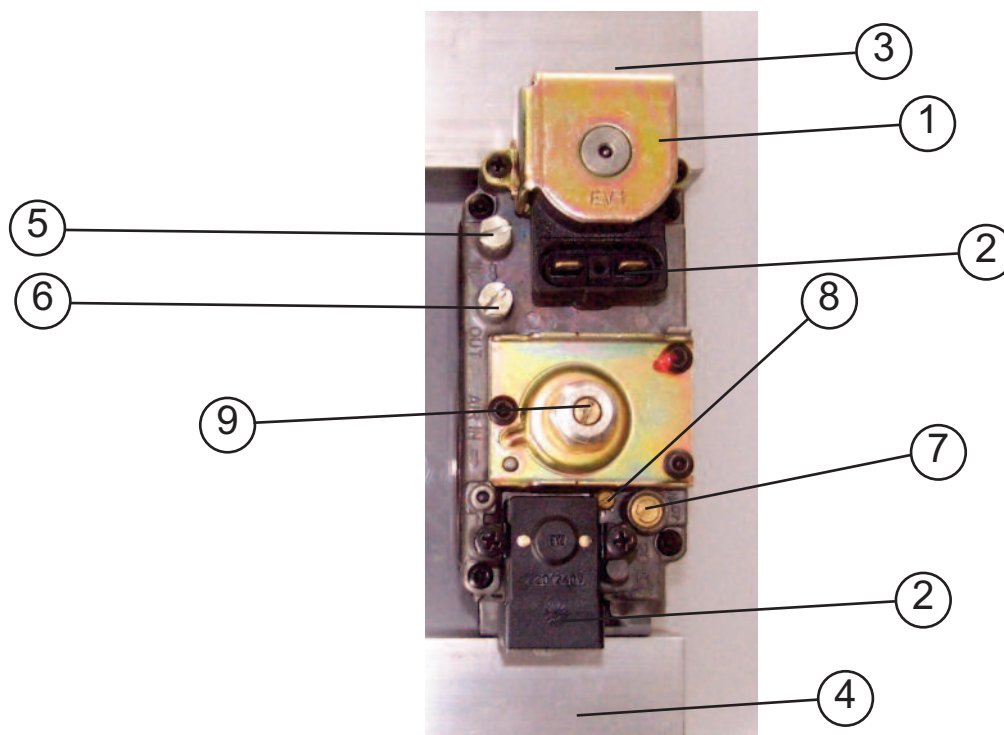
Po wstępnym uruchomieniu należy przeprowadzić analizę spalin celem sprawdzenia poprawności spalania.

7.2.1. Regulacja zaworu Sit SIGMA 848 (Model nagrzewnicy od 15 do 65 kW)



Poz.	Opis	Wskazówka
1	Elektrozawór SIT 848 SIGMA	-
2	Złącze elektryczne	-
3	Wlot gazu	-
4	Wylot gazu	-
5	Pomiar ciśnienia gazu na wlocie	po podłączeniu manometru wskazuje ciśnienie w instalacji gazowej przed urządzeniem. Należy sprawdzić wartość ciśnienia zarówno przed załączeniem jak i również podczas pracy urządzenia
6	Pomiar ciśnienia przy zredukowanej mocy	Wartość ta powinna w każdym przypadku być bliska 0, jednak z minimalnym wskazaniem na wartości ujemne. Wartość fabryczna = -0,2 -0,5 mbar Podczas przedmuchu wstępnego wartość ta przybiera wielkość wyższego podciśnienia - minus ~kilka mbar. Dopiero kiedy elektrozwór zostanie otwarty przez automat palnika wówczas wartość podciśnienia zostaje kompensowana przez ciśnienie gazu a pomiar daje wartości bliskie zeru ze minimalnym wskazaniem poniżej wartości dodatnich : -0,2 do -0,5 mbar
7	Podłączenie sygnału podciśnienia	Nie używane
8	Regulacja ciśnienia maksymalnego	Nastawa fabryczna - śruba wykręcona zupełnie i wkręcona pół obrotu. REGULACJA WARTOŚĆ CO₂, CO, NO_x PRZY MOCY MAKSYMALNEJ
9	Regulacja "offset"	śruba regulacyjna imbusowa - do regulacji podczas pracy przy mocy minimalnej REGULACJA WARTOŚĆ CO₂, CO, NO_x PRZY MOCY MINIMALNEJ. Zmian dokonywać skokowo o 1/3 obrotu.
10	Pomiar ciśnienia na wylocie	Pomiar ciśnienia podczas normalnej pracy palnika, w żadnym przypadku nie powinien wskazywać wartości dodatniej ciśnienia !!! Pozostawienie ustawionego ciśnienia z wartością dodatnią jest NIEWŁAŚCIWE I MOŻE POWODOWAĆ ZAGROŻENIE!!!

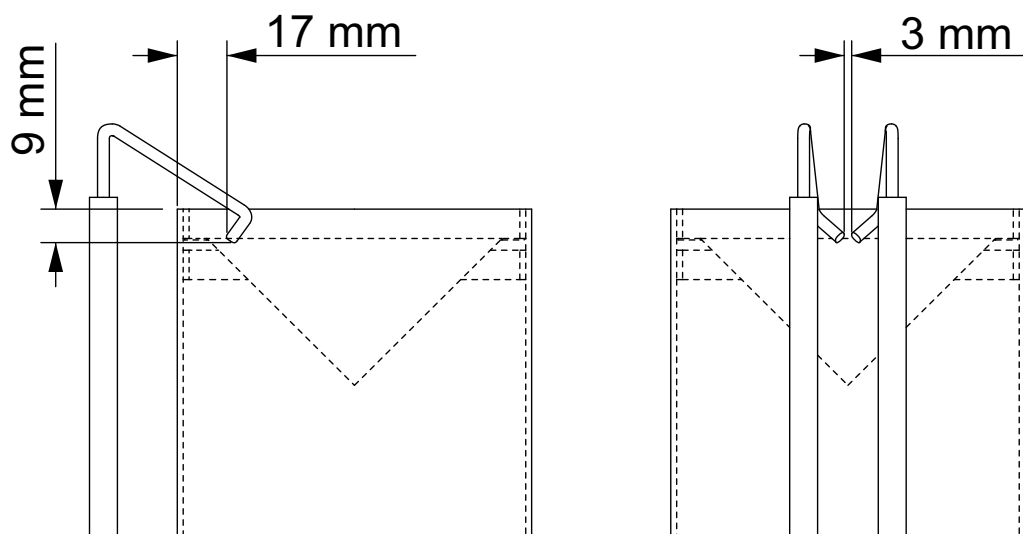
7.2.2. Regulacja zaworu Sit 822 Novamix (Model nagrzewnicy od 85 do 100 kW)



Poz.	Opis	Wskazówka
1	Elektrozawór SIT 822 NOVAMIX	
2	Złącze elektryczne	
3	Wlot gazu	
4	Wylot gazu	
5	Pomiar ciśnienia gazu na wlocie	
6	Pomiar ciśnienia na wyjściu	<p>Wartość ta powinna w każdym przypadku być bliska 0, jednak z minimalnym wskazaniem na wartości ujemne. Wartość fabryczna = -0,2 -0,5 mbar</p> <p>Podczas przedmuchu wstępnego wartość ta przybiera wielkość wyższego podciśnienia - minus ~kilka mbar. Dopiero kiedy elektrozawór zostanie otwarty przez automat palnika wówczas wartość podciśnienia zostaje kompensowana przez ciśnienie gazu a pomiar daje wartości bliskie zeru z minimalnym wskazaniem poniżej wartości dodatnich : -0,2 do -0,5 mbar</p> <p>Pomiar ciśnienia podczas pracy palnika z maksymalną mocą w żadnym przypadku nie powinien wskazywać wartości dodatniej ciśnienia !!! Pozostawienie ustawionego ciśnienia z wartością dodatnią jest NIEWŁAŚCIWE I MOŻE POWODOWAĆ ZAGROŻENIE!!!</p>
7	Regulacja ciśnienia pilota	Nie używane
8	Regulacja ciśnienia maksymalnego	Nastawa fabryczna - śruba wykręcona zupełnie i wkręcona pół obrotu. REGULACJA WARTOŚĆ CO₂, CO, NO_x PRZY MOCY MAKSYMALNEJ
9	Regulacja "offset"	śruba regulacyjna - do regulacji podczas pracy przy mocy minimalnej REGULACJA WARTOŚĆ CO₂, CO, NO_x PRZY MOCY MINIMALNEJ. Zmian dokonywać skokowo o 1/4 obrotu.

7.3. Ustawienie elektrod.

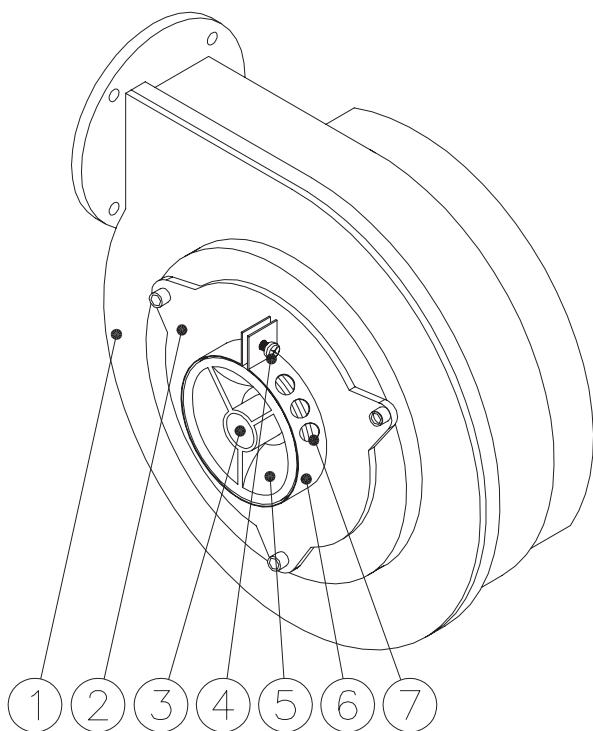
Aby proces zapłonu przebiegał w sposób prawidłowy, niezbędne jest aby elektrody zapalające znajdowały się w pozycji jak na rysunku obok.



7.4. Mikser gazowo-powietrzny.

Mikser gazowo - powietrzny jest niezbędnym elementem do poprawnego doboru mieszanki gazowej. Jest on w odpowiedni sposób dobrany do danego rodzaju gazu zapewniając optymalną ilość powietrza. Nie należy go poddawać żadnym modyfikacjom.

Palnik wyposażony jest w mikser fabrycznie a wymiana jego jest niezbędna w momencie zmiany rodzaju gazu.



Pozycja	Opis
1	Dmuchawa palnika.
2	Mikser powietrze / gaz
3	Otwór wlotu gazu
4	Śruba zaciskowa opaski powietrza wtórnego
5	Wlot powietrza pierwotnego
6	Opaska regulacyjna ilości powietrza wtórnego
7	Wlot/wloty powietrza wtórnego

Rys.6.3 Legenda

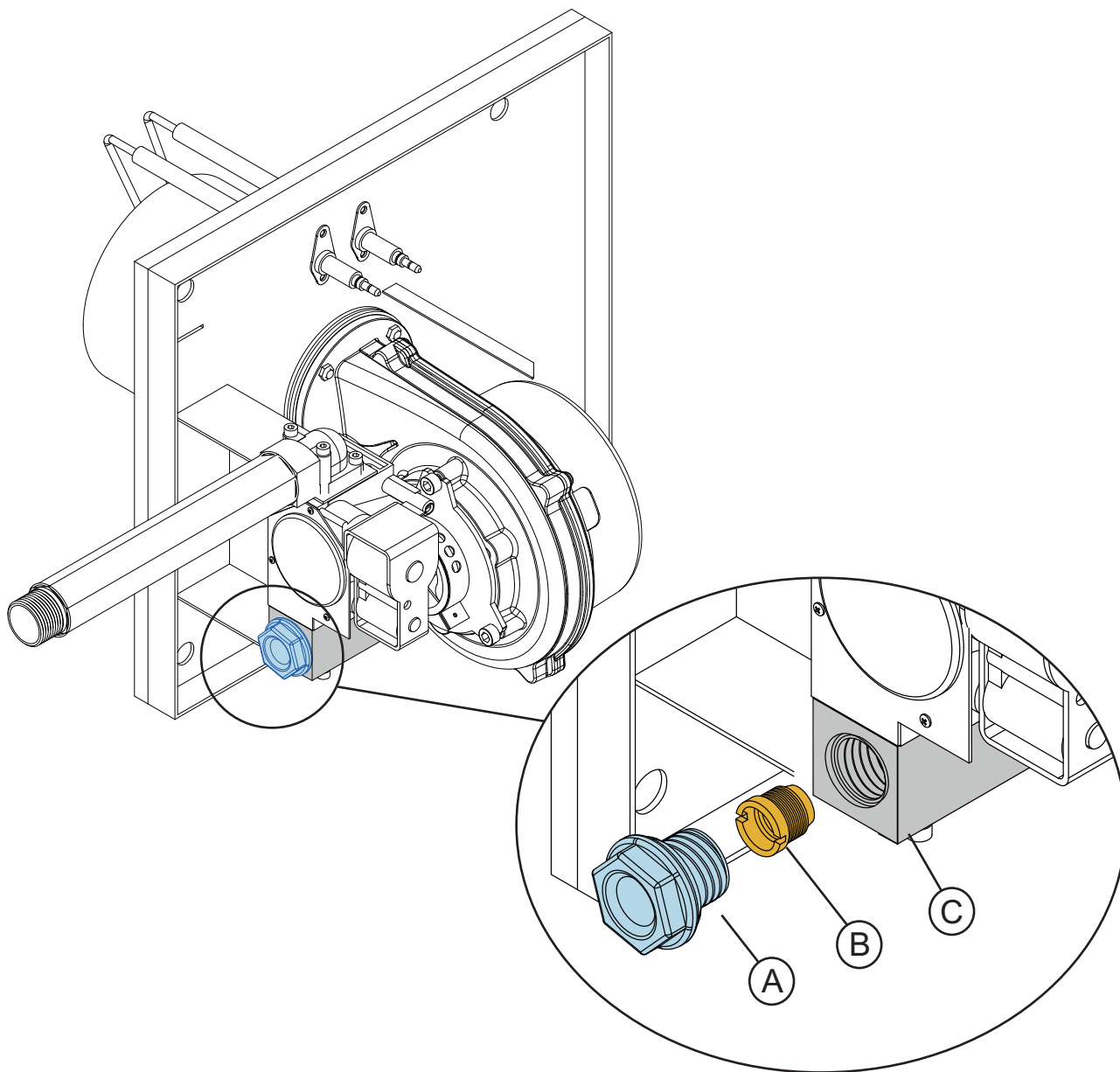
Rys.6.3 Dmuchawa palnika

7.5. Dysza gazowa - zmiana rodzaju gazu.

Czynności związane z wymianą dyszy i transformacją palnika do spalania innego rodzaju gazu muszą być wykonane przez serwis fabryczny lub osoby posiadające autoryzację

SYSTEMA

Niepoprawne ustawienie grozi niebezpieczeństwem i zniszczeniem urządzenia !!!



Aby wymienić dyszę gazową należy postępować zgodnie z procedurą:

1. Odłączyć zasilanie elektryczne.
2. Zamknąć zawór gazu przed urządzeniem.
3. Wykręcić korek A z korpusu dyszy C
4. Wykręcić dyszę gazową B z korpusu dyszy C
5. Zamienić dyszę na odpowiednią dla nowego rodzaju gazu zgodnie ze specyfikacją
6. Wkręcić nową dyszę
7. Zakręcić korek A
8. Po załączeniu zasilania elektrycznego i gazowego postępuj, jak podczas pierwszego uruchomienia.
9. Koniecznie wykonać analizę spalin
10. Zapisz zmiany na tabliczce znamionowej.

ŚREDNICE DYSZ										
			BC 15	BC 25	BC 35	BC 45	BC 55	BC 65	BC 85	BC 100
MOC MAKSYMALNA [kW]			16	22	32	43	52	63	86	103
TYP GAZU	GRUPA	CIŚNIENIE ZASILANIA (mbar)	ŚREDNICA DYSZY [mm]							
GAZ ZIEMNY	E (G20)	20	3,8	4,0	4,5	5,0	5,5	5,8	8,5	8,5
	L (G25)	25	4,0	4,0	4,9	5,7	6,9	8,5	9,2	9,2
	Lw (G27)	20	4,0	4,0	4,9	5,7	6,9	8,5	9,3	9,3
	Ls (G2.350)	13	4,5	5,0	6,0	7,2	8,4	10,0	11,3	12,5
GAZ PŁYNNY LPG	P (Propan)	37	2,8	3,1	3,8	4,0	4,2	4,5	6,3	6,3
	B/P (50% B + 50% P)	37	2,6	2,8	3,6	4,0	4,2	4,5	6,3	6,3
Mikser gaz/powietrze										
otwory w opasce miksera Venturi	TYP GAZU	ilość / średnica								
	E (G20)	1 x 7mm	2 x 7mm	2 x 7mm	4 x 7mm	7 x 7mm	9 x 7mm	1 x 11mm	1 x 11 mm	
	L (G25)	1 x 7mm	1 x 7mm	1 x 7mm	3 x 7mm	4 x 7mm	7 x 7mm	brak otworów	brak otworów	
	Lw (G27)	1 x 7mm	1 x 7mm	1 x 7mm	3 x 7mm	4 x 7mm	7 x 7mm	brak otworów	brak otworów	
	Ls (G2.350)	1 x 7mm	1 x 7mm	1 x 7mm	2 x 7mm	3 x 7mm	6 x 7mm	brak otworów	brak otworów	
	P (Propan)	1 x 7mm	2 x 7mm	2 x 7mm	4 x 7mm	7 x 7mm	9 x 7mm	1 x 11mm	1 x 11 mm	
	B/P (Propan-butan)	1 x 7mm	2 x 7mm	2 x 7mm	4 x 7mm	7 x 7mm	9 x 7mm	1 x 11mm	1 x 11 mm	

7.8. KONSERWACJA URZĄDZENIA

Urządzenie należy poddawać okresowym przeglądom technicznym, nie rzadziej niż raz do roku.

W przypadku stwierdzenia nietypowych zachowań urządzenia - należy **niezwłocznie** odłączyć od zasilania elektrycznego oraz gazowego, po czym wezwać serwis.

W przypadku użytkowania urządzenia wyposażonego w filtr powietrza, należy zwrócić szczególną uwagę na jego czystość, gdyż zabrudzony filtr powoduje przegrzanie urządzenia, jego zablokowanie a w konsekwencji może doprowadzić do uszkodzenia urządzenia.

Po zakończeniu sezonu grzewczego należy dokonać przeglądu urządzenia w celu uniknięcia wadliwego funkcjonowania urządzenia w następnym sezonie. Podczas przeglądu należy przewidzieć następujące czynności okresowe;

- kontrola stanu elektrod oraz końcówki spalającej (w przypadku zabrudzenia, oczyścić)
- kontrola ciśnienia gazu na palniku (ustawienie przepływu min. i maks. jeśli przewidziano)
- kontrola podłączenia elektrycznego (sprawdzić zamocowanie poszczególnych przewodów)
- kontrola drożności przewodów spalinowych i powietrznych
- kontrola szczelności ścieżki gazowej
- należy wykonać analizę spalin

8. GWARANCJA.

Producent udziela 24-miesięcznej gwarancji na poprawne działanie dostarczonych urządzeń, na zasadach ogólnych wynikających z Kodeksu Cywilnego, jednakże przy zachowaniu poniższych warunków:

1. Gwarancja obejmuje wady materiałów, komponentów wykonanych przez producenta SYSTEMA POLSKA SP.Z O.O. W przypadku wad materiałów lub niepoprawnego działania urządzenia, SYSTEMA gwarantuje bezpłatną naprawę, wymianę części lub w razie konieczności wymianę sprzętu na nowy. Wady ukryte, które mogą się ujawnić w normalnych warunkach dopiero w trakcie użytkowania winny być zgłoszone w terminie 7 dni od daty ich ujawnienia. Uszkodzenia zostaną usunięte możliwie najszybciej na koszt producenta.

2. Producent udziela 24-miesięcznej gwarancji na każdy komponent urządzenia, licząc od daty „pierwszego uruchomienia”, jednak nie dłużej niż 27 miesięcy od daty sprzedaży.

3. Ewentualna wymiana uszkodzonych części nie wydłuża okresu gwarancyjnego. Gwarancja upływa zgodnie z terminem umieszczonym w karcie gwarancyjnej.

Szczegółowe warunki gwarancji zamieszczone są w karcie gwarancyjnej.

Odstępstwa od gwarancji

Gwarancja wygasa w następujących przypadkach:

- W przypadku uszkodzeń powstałych w wyniku działań lub prac wykonanych bez odpowiednich uprawnień, przy użyciu nieodpowiednich materiałów lub niezgodnie z instrukcją obsługi,
- Uszkodzeń powstałych podczas transportu,
- W wyniku nie przestrzegania obowiązujących norm i zasad prawidłowego montażu,
- W przypadku stosowania urządzenia w obiektach nieprzeznaczonych do tego celu,
- W przypadku szkód powstałych w wyniku pożaru, zapalenia, nadmiernej wilgotności, reakcji chemicznych, działania związków agresywnych lub innych niedopuszczonych przez SYSTEMA,
- W przypadku braku wymaganego uruchomienia lub przeglądu urządzenia,
- W przypadku ingerencji osób nieposiadających autoryzacji,
- Wad powstałych w wyniku zdarzeń losowych i anomalii w działaniu instalacji elektrycznej lub gazowej.

Producent nie ponosi odpowiedzialności za szkody powstałe w wyniku niestosowania się do instrukcji, błędnego montażu, lub ingerencji w urządzenie bez autoryzacji.

