

# DS

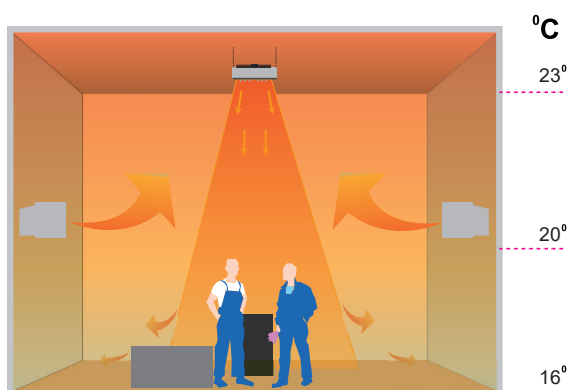
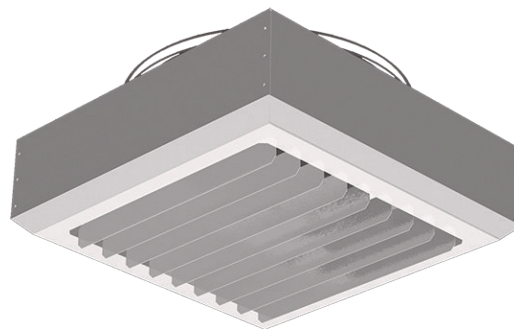
## DESTRATYFIKATORY

### INFORMACJE OGÓLNE:

Destratyfikatory to urządzenia, których głównym zadaniem jest wymuszenie przepływu powietrza z górnych stref ogrzewanego pomieszczenia w kierunku podłogi. Ciepłe powietrze jest transportowane do strefy przebywania ludzi w celu zapewnienia im komfortu. Dzięki zastosowaniu destratyfikatorów DS niwelowana jest różnica temperatur między górną a dolną przestrzenią ogrzewanego pomieszczenia, jaka powstaje w wyniku zastosowania ogrzewania konwekcyjnego, nadmuchiowego.

Zastosowanie destratyfikatorów umożliwia w skrajnych warunkach, uzyskanie do 30% oszczędności energii.

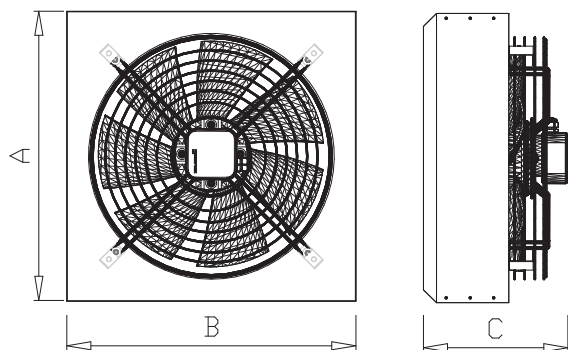
Destratyfikatory są produkowane w 7 modelach o wydajności powietrza od 4 000 do 19 000 m<sup>3</sup>/h. Solidna, obudowa z blachy ocynkowanej, malowanej proszkowo pozwala na zastosowania urządzeń w wymagających warunkach ogrzewania dla obiektów przemysłowych. Modele DS 1400 i DS 1900 są wyposażone w dyfuzory.



### DANE TECHNICZNE:

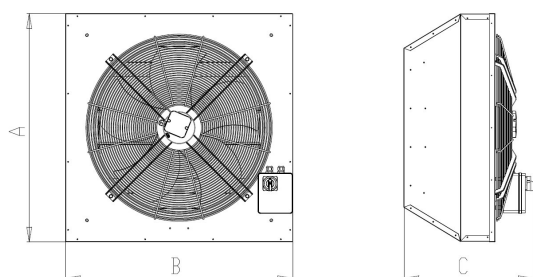
|         | Moc maks. | Średnica wentylatora | Natężenie prądu | Zasilanie elektryczne | Przepływ powietrza                                   | Wysokość montażu | Ciężar |
|---------|-----------|----------------------|-----------------|-----------------------|--|------------------|--------|
| DS 400  | 180 W     | 400 mm               | 0,8 A           | 230V/50Hz             | 4 400 m <sup>3</sup> /h                              | 5m - 8m          | 12 kg  |
| DS 500  | 245 W     | 450 mm               | 1,2 A           | 230V/50Hz             | 5 500 m <sup>3</sup> /h                              | 6m - 9m          | 13 kg  |
| DS 600  | 420 W     | 500 mm               | 1,85 A          | 230V/50Hz             | 6 000 m <sup>3</sup> /h                              | 7m - 11m         | 15 kg  |
| DS 800  | 500 W     | 550 mm               | 2,4 A           | 230V/50Hz             | 8 260 m <sup>3</sup> /h                              | 8m - 14m         | 17 kg  |
| DS 1100 | 490 W     | 2 x 450 mm           | 2,4 A           | 230V/50Hz             | 11 000 m <sup>3</sup> /h                             | 8m - 14m         | 28 kg  |
| DS 1400 | 910 W     | 710 mm               | 2,4 A           | 400V/50Hz             | 12 000 m <sup>3</sup> /h<br>14 000 m <sup>3</sup> /h | 9m - 16m*        | 70 kg  |
| DS 1900 | 1 230 W   | 800 mm               | 2,7 A           | 400V/50Hz             | 15 000 m <sup>3</sup> /h<br>19 000 m <sup>3</sup> /h | 10m - 18m*       | 77 kg  |

## WYMIARY ZEWNĘTRZNE

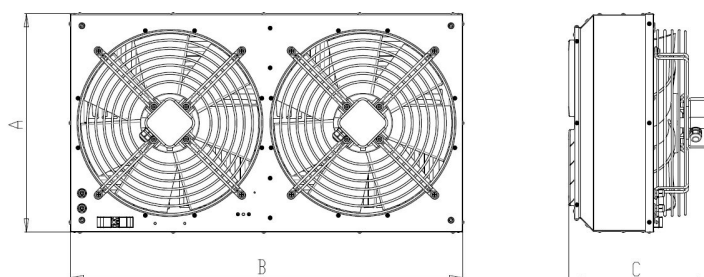


**DS 400-800**

|                       | A       | B       | C      |
|-----------------------|---------|---------|--------|
| Destryfikator DS 400  | 595 mm  | 595 mm  | 320 mm |
| Destryfikator DS 500  | 595 mm  | 595 mm  | 320 mm |
| Destryfikator DS 600  | 595 mm  | 595 mm  | 320 mm |
| Destryfikator DS 800  | 595 mm  | 595 mm  | 320 mm |
| Destryfikator DS 1100 | 595 mm  | 1190 mm | 320 mm |
| Destryfikator DS 1400 | 1000 mm | 1000 mm | 420 mm |
| Destryfikator DS 1900 | 1000 mm | 1000 mm | 420 mm |



**DS 1400 i DS 1900**

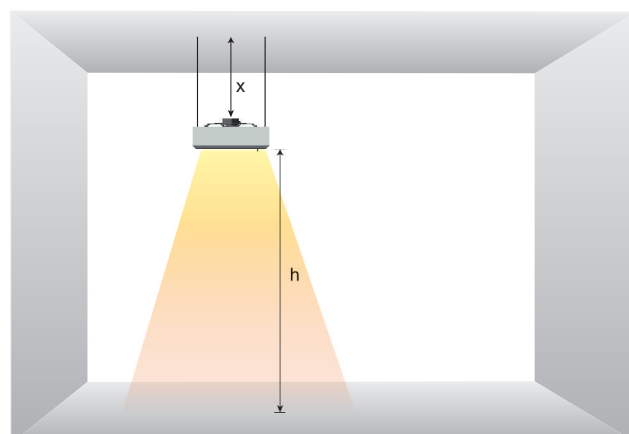


**DS 1100**

## MONTAŻ

W PRZYPADKU STOSOWANIA URZĄDZEŃ W WYŻSZYCH POMIESZCZENIACH NALEŻY STOSOWAĆ ŁĄCZNIE Z KONFUZOREM.

|                       | h min. | h max | x min. | sugerowany obszar pracy |
|-----------------------|--------|-------|--------|-------------------------|
| Destryfikator DS 400  | 5 m    | 8 m   | 0,5 m  | 160-280                 |
| Destryfikator DS 500  | 6 m    | 9 m   | 0,5 m  | 170-320                 |
| Destryfikator DS 600  | 7 m    | 11 m  | 0,5 m  | 180-380                 |
| Destryfikator DS 800  | 8 m    | 14 m  | 0,5 m  | 260-460                 |
| Destryfikator DS 1100 | 8 m    | 14 m  | 0,5 m  | 320-530                 |
| Destryfikator DS 1400 | 9 m    | 16 m  | 0,6 m  | 380-720                 |
| Destryfikator DS 1900 | 10 m   | 18 m  | 0,6 m  | 460-840                 |



### DOSTĘPNE AKCESORIA:

- Regulatory transformatorowe obrotów
- Termostaty
- Konfuzory