



### Informacje ogólne:

Nagrzewnice EOLO BC AE produkowane w zakresie mocy od 16 kW do 103 kW z wymiennikiem bez odprowadzania kondensatu i wentylatorem osiowym.

Nagrzewnice gazowe są przeznaczone do ogrzewania powierzchni wielkokubaturowych przy zastosowaniu bezpośredniego nadmuchu ciepła z nagrzewnicy. Urządzenia są montowane wewnątrz ogrzewanych budynków.

W zakresie wyposażenia wchodzi obok wymiennika kondensacyjnego, palnik premix, wentylator osiowy, obudowa oraz układ sterowania i zabezpieczeń palnika oraz płyta komunikacyjna SCP 674V030.

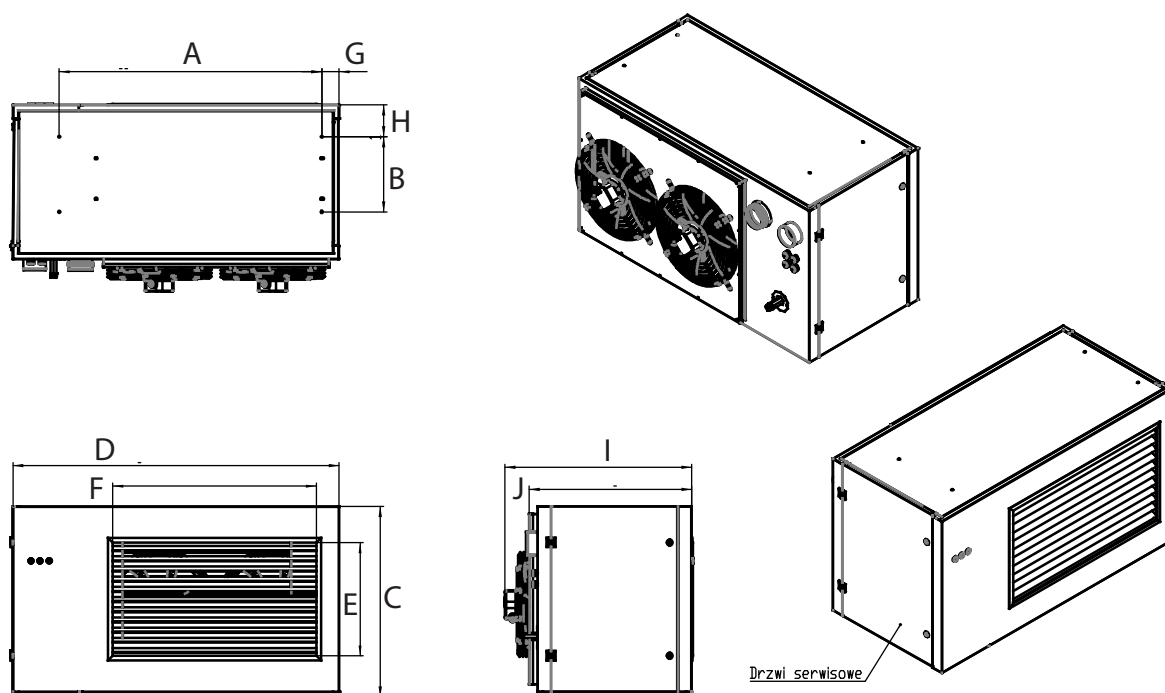
### Standard pracy nagrzewnic:

- Palnik PREMIX modulowany w zakresie **30% - 100%**,
- Opatentowana głowica palnika **PREMIX**,
- Sprawność przy obciążeniu minimalnym do **105%**,
- Zerowa emisja tlenku węgla CO 0 ppm,
- Najwyższa klasa emisji tlenku azotu **KLASA 5 NOx < 30 ppm**.

### Dane techniczne

EOLO BC AE (dane techniczne)		BC 15	BC 25	BC 35	BC 45	BC 55	BC 65	BC 85	BC 100	
Moc nominalna Maksymalna	kW (Hi)	16	22	32	43	52	63	86	103	
	Sprawność %	95	95	95	96	94	96	94	94	
Moc nominalna Minimalna	kW (Hi)	6	8	11	15	18	22	28	32	
	Sprawność %	105,1	104,8	105	105	104,9	105,1	103,9	103,9	
Sezonowa efektywność energetyczna	%	81,5	81,2	81,1	83,9	82,9	80,7	83,2	80,1	
<b>Dane techniczne</b>										
Max. Pobór energii elektrycznej AE	W	210	260	350	560	710	690	1120	1480	
Max. Wydatek powietrza AE	m <sup>3</sup> /h *	2100	3200	4500	6000	7000	8200	11000	13500	
Zasięg wydmuchu AE (poziom)	m	9	13	17	19	23	25	27	30	
Zasięg wydmuchu AE (pion)	m	4	6	7	8	9	10	11	12	
Średnica odprowadzania spalin	mm	100	100	100	100	100	100	130	130	
Średnica poboru powietrza	mm	100	100	100	100	100	100	130	130	
<b>Maksymalne zużycie gazu</b>										
Gaz Ziemny	E20 mbar (GZ50)	m <sup>3</sup> /h	1,69	2,33	3,39	4,55	5,5	6,67	9,1	11,11
	Lw20 mbar (GZ4.15)	m <sup>3</sup> /h	2,06	2,84	4,13	5,55	6,71	8,13	11,1	13,55
	LS 37 mbar (G2.35)	m <sup>3</sup> /h	2,35	3,23	4,7	6,32	7,64	9,26	12,64	15,43
LPG	P 37 mbar (G31)	kg/h	1,03	1,41	2,05	2,76	3,34	4,04	5,52	6,74
	B/P mbar (G30)	kg/h	1,04	1,42	2,07	2,78	3,36	4,07	5,56	6,76

\*) w przypadku nagrzewnicy z komorą mieszania wydatek powietrza należy pomniejszyć o 10%



Wymiary EOLO BC AE - serie z wentylatorami osiowymi (wartość w mm)

	A	B	C	D	E	F	G	H	I	J	ciężar (kg)
15 AE	648	232	620	855	350	450	56	125	910	547	73
25 AE	648	232	620	855	350	450	56	125	910	547	73
35 AE	887	232	620	1095	350	700	56	125	640.5	532	74
45 AE	875	320	735	1150	450	750	62	125	709	601	89
55 AE	990	320	735	1290	450	850	62	125	737	601	118
65 AE	1160	332	840	1440	500	900	76	140	824	717	128
85 AE	1324	332	840	1600	500	1000	84	140	858	717	148
100 AE	1489	332	840	1750	500	1150	69	140	858	717	186

### Certyfikat:

Certyfikat badania typu WE zgodnie z dyrektywą GAR 2016/426/WE

### Dostępne akcesoria:

- Podstawy: ściennie / obrotowe
- Sterowniki czasowo - temperaturowe
- Czujniki wewnętrzny i zewnętrzny
- Systemy powietrzno - spalynowe

