



Informacje ogólne:

Nagrzewnice EOLO BC AC produkowane w zakresie mocy od 16 kW do 103 kW z wymiennikiem bez odprowadzania kondensatu i wentylatorem odśrodkowym.

Nagrzewnice gazowe są przeznaczone do ogrzewania powierzchni wielokubaturowych przy zastosowaniu bezpośredniego nadmuchu ciepła z nagrzewnicy. Urządzenia są montowane wewnątrz ogrzewanych budynków. Pracują zarówno na powietrzu zewnętrznym jak i recyrkulacyjnym umożliwiając dowolny sposób mieszania strumieni. Dedykowane do współpracy z komorami mieszania.

W zakres wyposażenia wchodzi obok wymiennika kondensacyjnego, palnik PREMIX, wentylator, obudowa i układ sterowania oraz zabezpieczeń palnika.

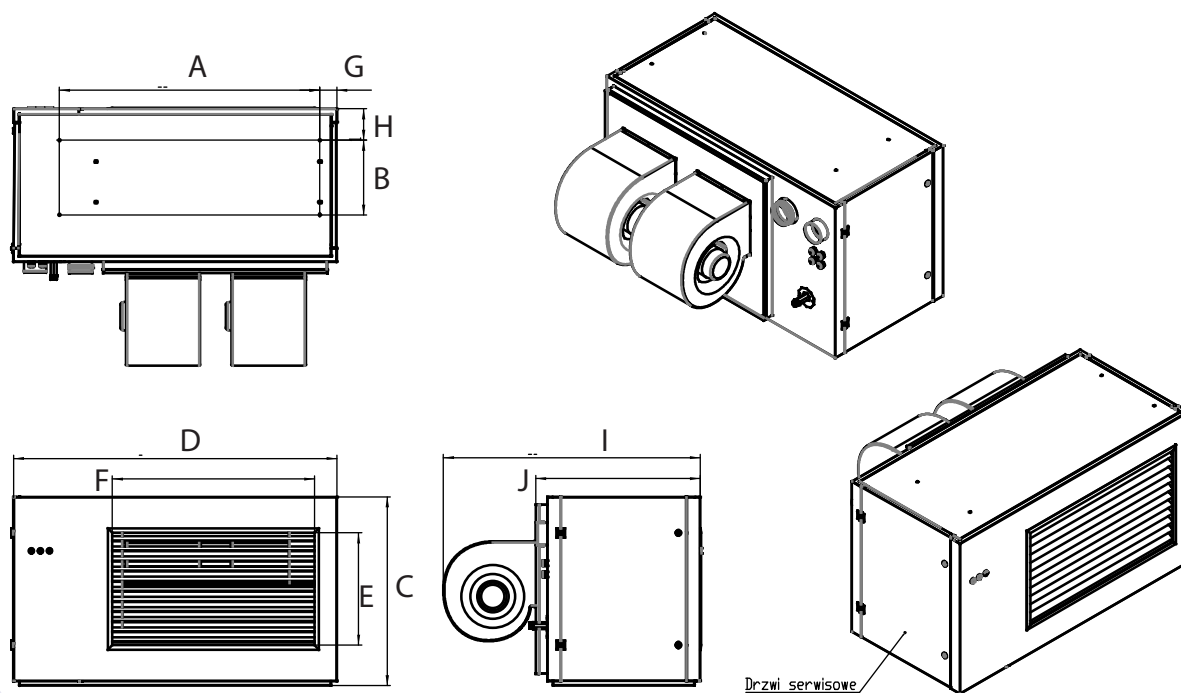
Standard pracy nagrzewnic:

- Palnik PREMIX modulowany w zakresie **30% - 100%**,
- Opatentowana głowica palnika **Premix**
- Sprawność przy obciążeniu minimalnym do **105%**
- Zerowa emisja tlenu węgla **CO 0 ppm**
- Najwyższa klasa emisji tlenku azotu **KLASA 5 NOx < 30ppm**

Dane techniczne

EOLO BC AC (dane techniczne)		BC 15	BC 25	BC 35	BC 45	BC 55	BC 65	BC 85	BC 100	
Moc nominalna Maksymalna	kW(Hi)	16	22	32	43	52	63	86	103	
	Sprawność %	95	95	95	96	94	96	94	94	
Moc nominalna Minimalna	kW(Hi)	6	8	11	15	18	22	28	32	
	Sprawność %	105,1	104,8	105	105	104,9	105,1	103,9	103,9	
Sezonowa efektywność energetyczna	%	81,5	81,2	81,1	83,9	82,9	80,7	83,2	80,1	
Dane techniczne										
Max. Pobór energii elektrycznej AC	W	440	540	580	1190	1290	1120	2260	2580	
Max. Wydatek powietrza AC	m ³ /h *	1.800	2.200	2.800	4.000	5.100	5.800	8.100	9.600	
Przyłącze gazowe	cal	3/4"	3/4"	3/4"	3/4"	3/4"	3/4"	1"	1"	
Średnica odprowadzania spalin	mm	100	100	100	100	100	100	130	130	
Średnica poboru powietrza	mm	100	100	100	100	100	100	130	130	
Spręż wentylatorów wersja AC	Pa	120/300								
Maksymalne zużycie gazu										
Gaz Ziemny	E20 mbar (GZ20)	m ³ /h	1,69	2,33	3,39	4,55	5,5	6,67	9,1	11,11
	Lw20 mbar (GZ41,5)	m ³ /h	2,06	2,84	4,13	5,55	6,71	8,13	11,1	13,55
	Ls 13 mbar (G2.35)	m ³ /h	2,35	3,23	4,7	6,32	7,64	9,26	12,64	15,43
LPG	P 37 mbar (G31)	kg/h	1,03	1,41	2,05	2,76	3,34	4,04	5,52	6,74
	B/P mbar (G30)	kg/h	1,04	1,42	2,07	2,78	3,36	4,07	5,56	6,76

*) w przypadku nagrzewnicy z komorą mieszania wydatek powietrza należy pomniejszyć o 10%



Wymiary EOLO BC AC - serie z wentylatorami odśrodkowymi (wartość w mm)

	A	B	C	D	E	F	G	H	I	J	ciężar (kg)
15 AC	648	232	620	855	350	450	56	125	910	547	73
25 AC	648	232	620	855	350	450	56	125	910	547	75
35 AC	887	232	620	1095	350	700	56	125	956	546	84
45 AC	875	320	735	1150	450	750	62	125	1097	615	102
55 AC	990	320	735	1290	450	850	62	125	1096	616	136
65 AC	1160	332	840	1440	500	900	76	140	1144	732	148
85 AC	1324	332	840	1600	500	1000	84	140	1210	732	172
100 AC	1489	332	840	1750	500	1150	69	140	1211	731	212

Certyfikat:

Certyfikat badania typu WE zgodnie z dyrektywą GAR 2016/426/WE

Dostępne akcesoria:

- Podstawy: ścienne
- Sterowniki
- Czujniki wewnętrzny i zewnętrzny
- Systemy powietrzno - spalnowe
- Komory mieszania

