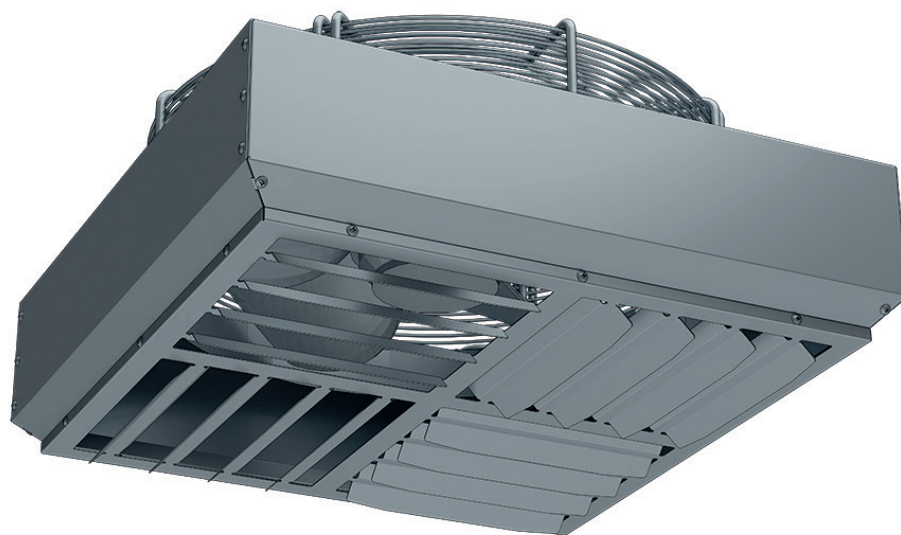


## DESTRATYFIKATOR POWIETRZA

# Seria DS



**Instrukcja obsługi  
montaż, użytkowanie i konserwacja**

**SYMBOLE UŻYWANE W INSTRUKCJI OBSŁUGI****Uwaga**

Wskazuje przydatne informacje dotyczące prawidłowego i bezpiecznego działania urządzenia.

**Ważne**

Wskazuje ważne informacje i praktyczne sugestie.

**ZAGROŻENIE**

W niniejszej instrukcji słowo ZAGROŻENIE w połączeniu z przedstawionym tutaj symbolem wskazuje na niebezpieczeństwo o wysokim stopniu ryzyka, które, jeśli się go nie uniknie, doprowadzi do śmierci lub poważnych obrażeń.

**OSTRZEŻENIE**

W niniejszej instrukcji słowo OSTRZEŻENIE połączone z przedstawionym tutaj symbolem wskazuje na niebezpieczeństwo o średnim poziomie ryzyka, które, jeśli się go nie uniknie, może prowadzić do śmierci lub poważnych obrażeń.

**UWAGA**

W niniejszej instrukcji słowo UWAGA w połączeniu z przedstawionym tutaj symbolem wskazuje na niebezpieczeństwo o niskim poziomie ryzyka, które, jeśli się go nie uniknie, może prowadzić do niewielkich lub umiarkowanych obrażeń.

**PRZECZYTAJ UWAŻNIE PRZED UŻYCIEM ZACHOWAJ NA PRZYSZŁOŚĆ**

Przed instalacją sprawdź, czy lokalne warunki dystrybucji, rodzaj gazu i ciśnienie są zgodne z regulacją urządzenia. W celu ulepszenia produktu Systema zastrzega sobie prawo do modyfikowania treści bez uprzedniego powiadomienia.



Smart Energy Company

Systema Polska Sp. z o.o.

ul. Długa 5,  
98-220 Zduńska Wola

Tel.: 43 824 72 87  
Faks: 43 823 30 64

E-mail: [systema@systemapolska.pl](mailto:systema@systemapolska.pl)  
[www.systemapolska.pl](http://www.systemapolska.pl)

## SPIS TREŚCI

1. INFORMACJE OGÓLNE.....	4
2. DANE TECHNICZNE .....	4
2.1. WYMIARY .....	5
3. MONTAŻ .....	5
4. SCHEMAT I PODŁĄCZENIE ELEKTRYCZNE.....	7
5. URUCHOMIENIE URZĄDZENIA.....	8
6. UŻYTKOWANIE EKSPLOATACJA SERWIS.....	9

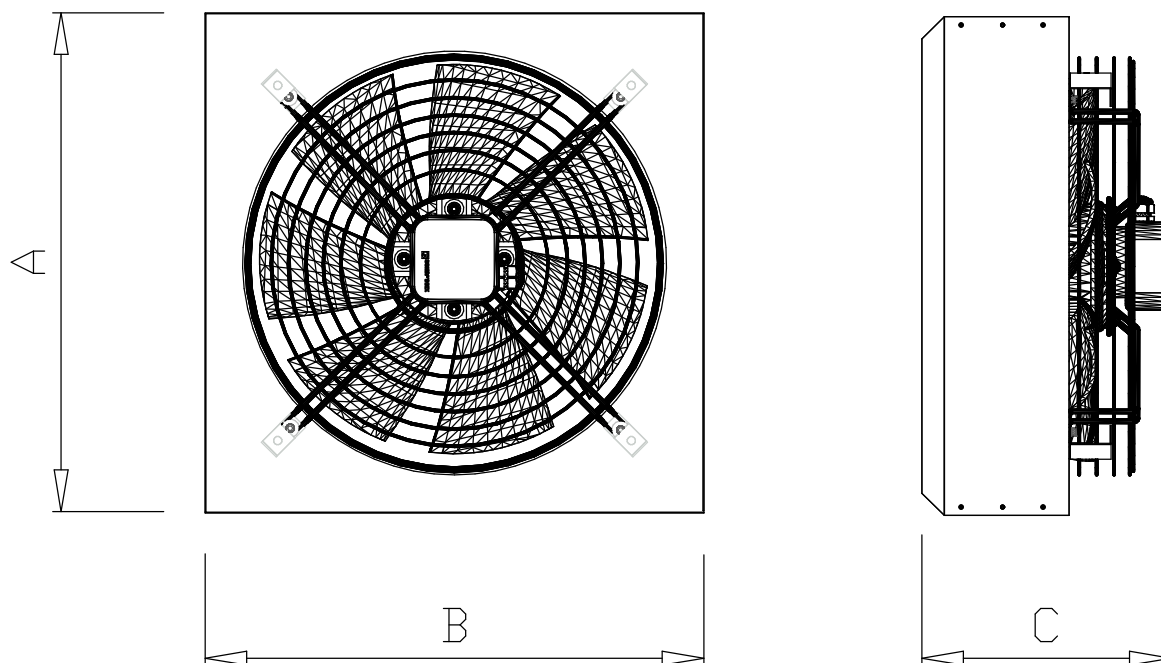
## 1. OGÓLNA CHARAKTERYSTYKA DESTRATYFIKATORÓW POWIETRZA DS.

Destratyfikatory z typoszeregu DS są urządzeniami, których główną rolą jest wymuszenie przepływu powietrza z górnych stref ogrzewanego pomieszczenia w kierunku stref przebywania osób. Ciepłe powietrze jest transportowane do stref przebywania ludzi, czyli tam gdzie powinien być zapewniony komfort cieplny. Dzięki zastosowaniu destryfikatorów DS niwelujemy różnicę temperatur, jaka powstaje między górną a dolną częścią ogrzewanego obiektu. Destratyfikatory produkowane przez firmę SYSTEMA Polska mogą być z powodzeniem stosowane w pomieszczeniach takich, jak: hurtownie, hale produkcyjne i magazynowe itp.

Urządzenie przeznaczone jest do instalacji wewnątrz pomieszczenia w otoczeniu nie narażonym na bezpośrednie działanie czynników atmosferycznych (np. deszcz) oraz w pomieszczeniach, w których nie występuje niebezpieczeństwo wybuchu. Obudowa urządzenia wykonana jest ze stali ocynkowanej, lakierowanej proszkowo, poliesterowym lakierem wysokiej jakości. Solidna obudowa a także bardzo duży wydatek powietrza sprawia że urządzenia doskonale nadają się do zastosowań w trudnych warunkach przemysłowych. Standardowy kolor urządzeń to RAL7035. Na specjalne zamówienie firma Systema, może wykonać obudowę w praktycznie dowolny kolorze. Dopłaty i czas realizacji do ustalenia z działem handlowym Systema.

## 2. DANE TECHNICZNE DS.

### 2.1. WYMIARY



Wymiary	DŁUGOŚĆ A	SZEROKOŚĆ B	WYSOKOŚĆ C
DS 400, 500, 600, 800	595 mm	595 mm	320 mm
DS 1100	595 mm	1190 mm	320 mm
DS 1400, 1900	1000 mm	1000 mm	420 mm

Opis	JM	DS 400	DS 500	DS 600	DS 800	DS 1100	DS 1400	DS 1900	
Przepływ powietrza	m <sup>3</sup> /h	4400	5500	6000	8250	11000	1200/14000	15000/19000	
Moc maksymalna wentylatora	W	180	245	420	500	490	910	1230	
Średnica wentylatora	mm	400	450	500	500/550	2*450	710	800	
Poziom hałasu (mierzony z odl. 5)	dBA	52	54	56	56	58	52	53	
Zasilanie elektryczne	V/Hz	230/50				400/50			
Pobór prądu (max.)	A	0.8	1.2	1.85	2.4	2.4	2.4	2.7	
Stopień ochrony silnika wentylatora	-	IP54							
Wysokość montażu od posadzki	m	5-8	6-9	7-11	8-14	8-14	9-16*	10-18*	
Ciężar urządzenia	kg	12	13	15	17	28	70	77	

\* W przypadku stosowania w wyższych pomieszczeniach należy stosować konfuzor

### 3. MONTAŻ

Instalacja urządzenia musi zostać wykonana przez wykwalifikowany personel zgodnie z danymi zalecanymi przez producenta. W przypadku montażu niezgodnego z niniejszą instrukcją lub przez niewykwalifikowany personel, producent nie ponosi odpowiedzialności za nieprawidłowości w działaniu urządzenia oraz za powstałe w wyniku tego szkody.

W celu zapewnienia poprawnej pracy urządzenia, należy je zamontować poziomo pod sufitem tak, aby strumień powietrza skierowany był prostopadłe do podłogi. Do montażu należy wykorzystać cztery uchwyty zlokalizowane na ścianie wentylatora. Do podwieszenia urządzenia należy stosować pręty gwintowane - **nie stosować linek lub łańcuchów**.

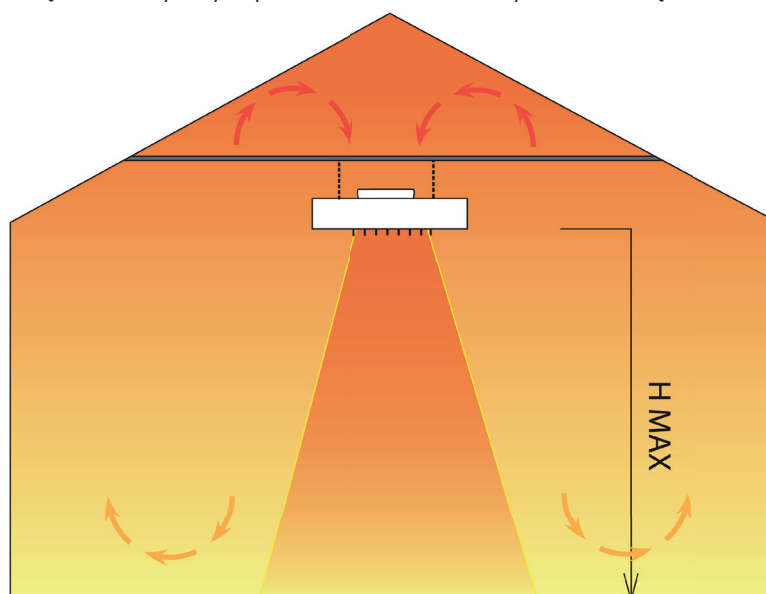
Poprawna praca destratyfikatora wymaga także zachowania określonych odległości od otaczających ją obiektów. Nie należy umieszczać pod urządzeniem, żadnych elementów lub instalacji ponieważ będą one zakłócać przepływ powietrza, pogarszając jego parametry pracy.

Z boku urządzenia, powyżej poziomu wypływu powietrza, potencjalne przeszkody należy instalować nie bliżej niż 30 cm od obudowy.

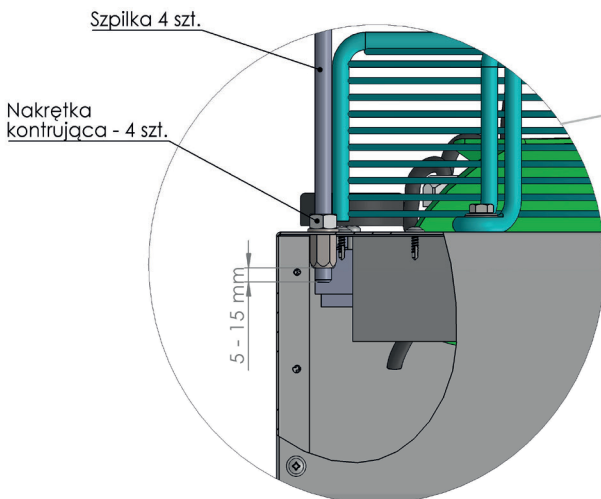
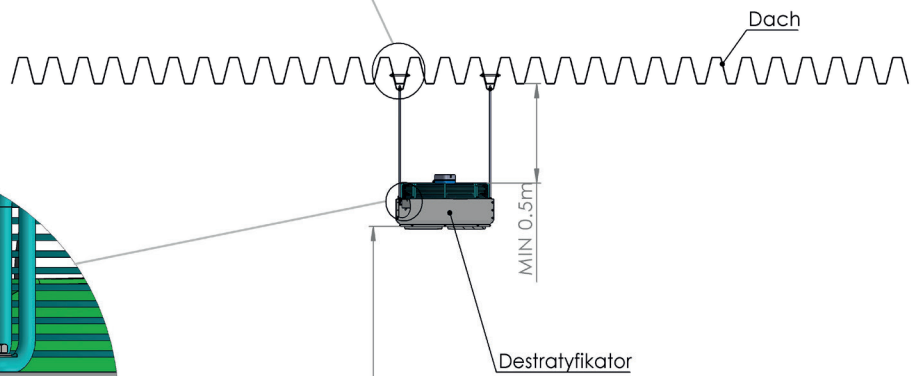
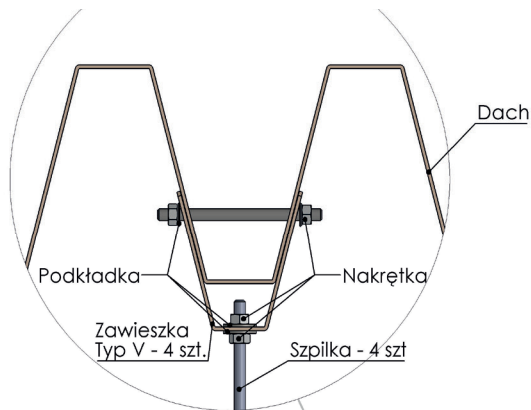
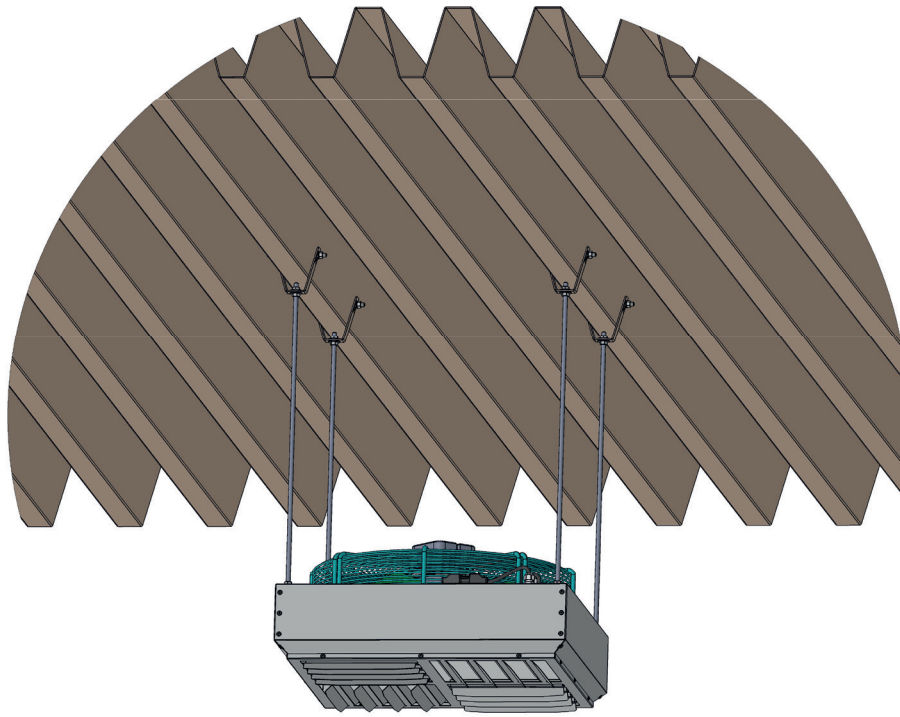
Jeżeli zachodzi potrzeba zainstalowania urządzenia w pobliżu ściany

Wysokość instalowania	JM	DS 400	DS 500	DS 600	DS 800	DS 1100	DS 1400	DS 1900
(min)	m	5	6	7	8	8	9	10
(max) - H max	m	8	9	11	14	14	16	18
Odległość min. od sufitu	m	0.5	0.5	0.5	0.5	0.5	0.6	0.6
Odległość min. od ściany bocznej	m	1	1	1	1	1	1	1

\* W przypadku stosowania urządzeń w wyższych pomieszczeniach należy stosować łączenie z konfuzorem.



# PRZYKŁADOWY MONTAŻ DESTRYFIKATORA

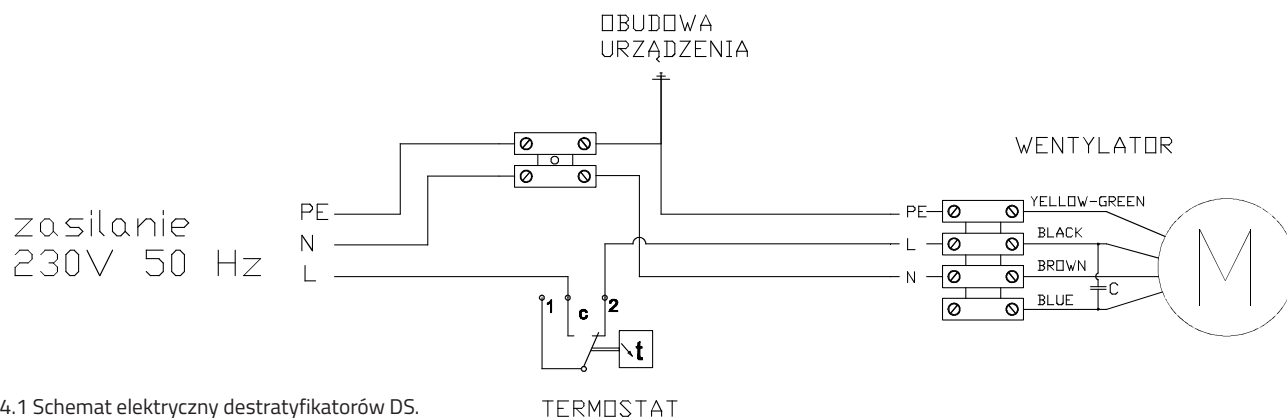


## 4. SCHEMAT I PODŁĄCZENIE ELEKTRYCZNE

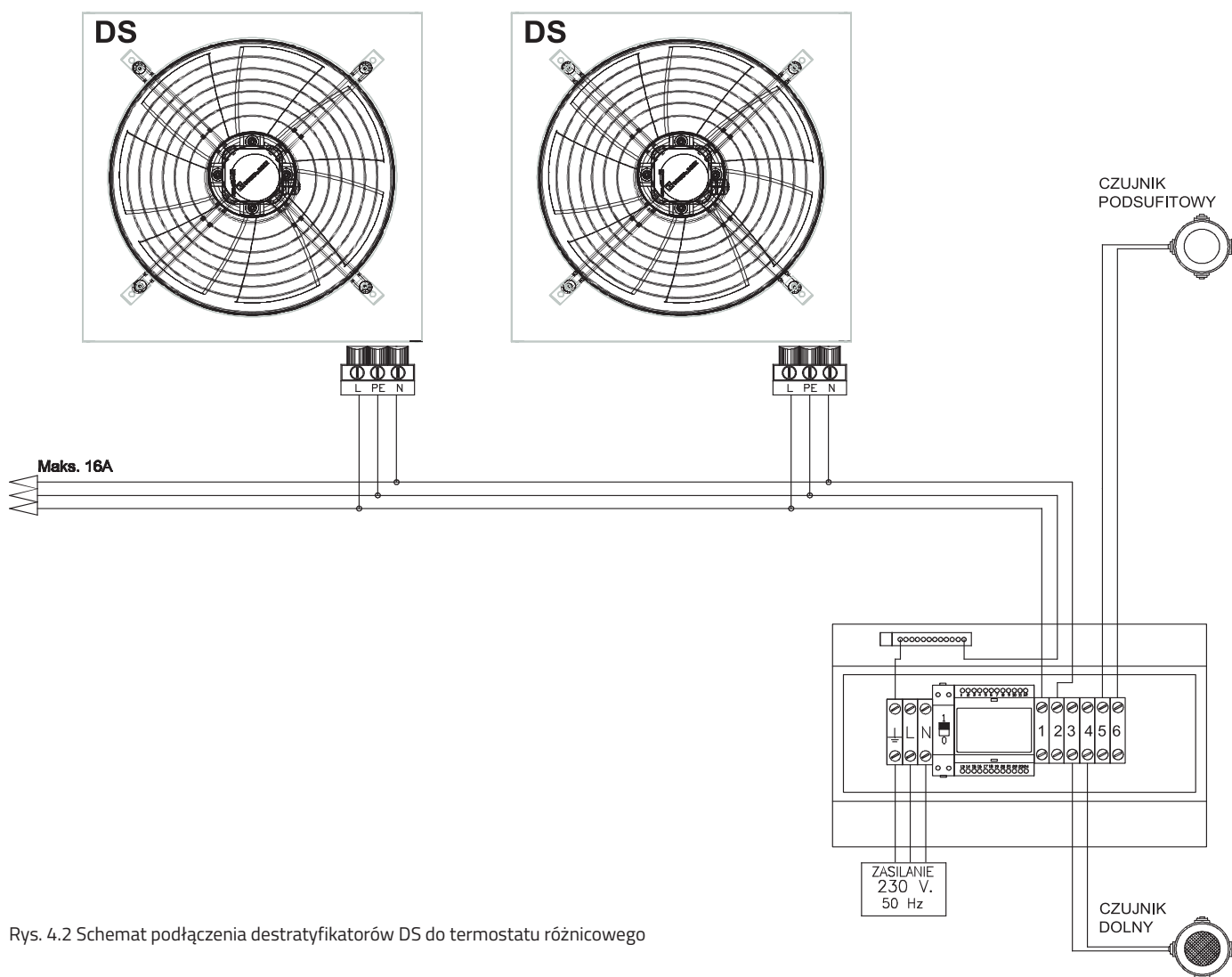
Podłączenie elektryczne wymaga odpowiedniej wiedzy fachowej i może być wykonywane wyłącznie przez osoby posiadające wymagane uprawnienia, zgodnie ze sztuką i w poszanowaniu regulacji prawnych.

Do poprawnej pracy urządzeń niezbędne jest prawidłowe podłączenie instalacji elektrycznej. Instalacja elektryczna musi być odpowiednia dla maksymalnego poboru mocy przez urządzenie, które to wskazane jest na tabliczce znamionowej oraz w niniejszej instrukcji. Przekrój przewodów zasilających musi być odpowiednio dobrany do zapotrzebowania na moc elektryczną nagrzewnicy.

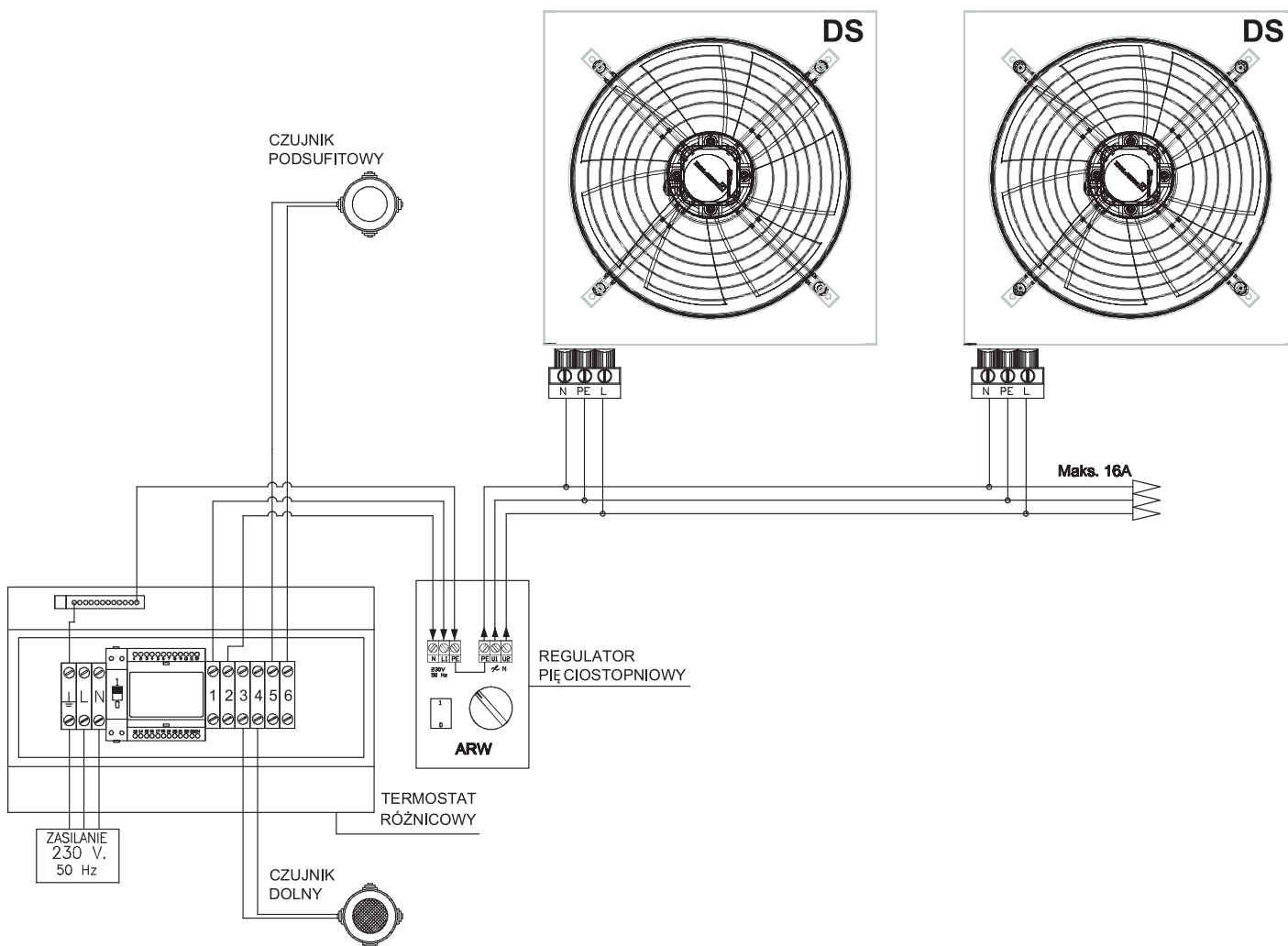
W przypadku jakichkolwiek ingerencji w instalację elektryczną należy zapoznać się ze schematem elektrycznym zawartym w niniejszej instrukcji.



Rys. 4.1 Schemat elektryczny destryfikatorów DS.



Rys. 4.2 Schemat podłączenia destryfikatorów DS do termostatu różnicowego



Rys. 4.3 Schemat podłączenia destryfikatorów DS do termostatu różnicowego i regulatora obrotów

## 5. URUCHOMIENIE URZĄDZENIA

Przed pierwszym uruchomieniem urządzenia należy upewnić się czy podłączenie elektryczne zostało wykonane w sposób prawidłowy, zgodny z dokumentacją.

Instalacja elektryczna zasilająca powinna być wyposażona w bezpiecznik nadprądowy zabezpieczający przed skutkami zwarcia. Instalacja musi posiadać podłączony obwód ochrony PE.

## 6. UŻYTKOWANIE, EKSPLOATACJA, SERWIS

Urządzenie DS jest przeznaczone do pracy wewnątrz pomieszczenia, w temperaturach powyżej 0°C i nie wymaga dodatkowych czynności z utrzymaniem urządzenia w ruchu.

Urządzenie podlega okresowym przeglądom. Nie należy użytkować urządzenia wykazującego oznaki uszkodzenia.

Producent nie bierze odpowiedzialności za szkody wynikłe podczas użytkowania uszkodzonego urządzenia.

### KONSERWACJA:

Przed przystąpieniem do czynności konserwacyjnych należy odłączyć zasilanie elektryczne od urządzenia.

Sprawdzić styki podłączenia elektrycznego, ewentualnie poprawić połączenia.

Sprawdzić stan żaluzji kierunkowych, oczyścić ewentualne zabrudzenia szmatką lub pędzelkiem.

Po włączeniu zasilania elektrycznego sprawdzić poprawność działania termostatu oraz urządzenia.

Niedozwolone są jakiegokolwiek modyfikacje urządzenia. Wszelkie ingerencje w budowę urządzenia skutkuje utratą gwarancji.



