

## EOLO NBC AE PS

NAGRZEWNICE GAZOWE NIEKONDENSACYJNE Z WENTYLATOREM OSIOWYM, PODSTROPOWE

**ErP 2021**

### Informacje ogólne:

Nagrzewnice powietrza gazowe EOLO NBC PS z wymiennikiem bez odprowadzania kondensatu są przeznaczone do montażu wewnątrz obiektu, w zakresie wydajności od 16 kW do 105 kW. We wszystkich modelach od NBC 15 do NBC 100 są zamontowane wentylatory osiowe AE. Każdy z modeli może być wyposażony w komorę mieszania.

Nagrzewnice podstropowe są przeznaczone do ogrzewania powierzchni średnio i wielkokubaturowych przy zastosowaniu bezpośredniego nadmuchu ciepła z nagrzewnicy. Urządzenia są montowane wewnątrz obiektów pod stropem, dzięki otworom umieszczonym na ścianie dłuższej nagrzewnicy.

W zakres wyposażenie nagrzewnicy NBC wchodzi wymiennik wykonany ze stali AISI 441 bez odprowadzania kondensatu, palnik premix, układ sterowania i zabezpieczeń palnika, wentylator osiowy, obudowa. Nagrzewnica może być zmieniona na nagrzewnicę z odprowadzaniem kondensatu, przy użyciu klucza SCMT20M.



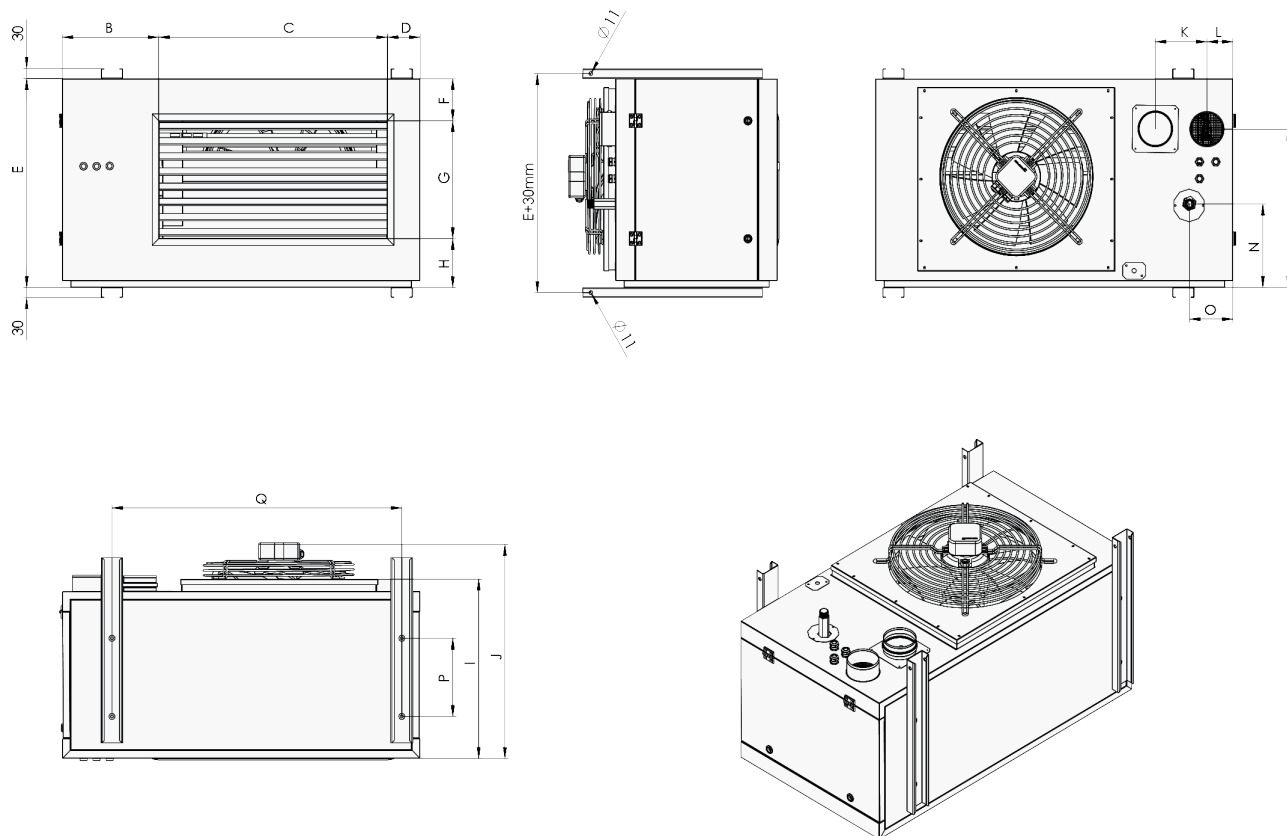
### Standard pracy nagrzewnic:

- Regulacja palnika dwustopniowa (możliwość zmiany na modulację w zakresie 60% do 100%)
- Opatentowana głowica palnika Premix
- Sprawność przy obciążeniu minimalnym > 95%
- Zerowa emicja tlenku węgla CO 0 ppm
- Najwyższa klasa emisji tlenków azotu KLASA 5 NOx < 30ppm

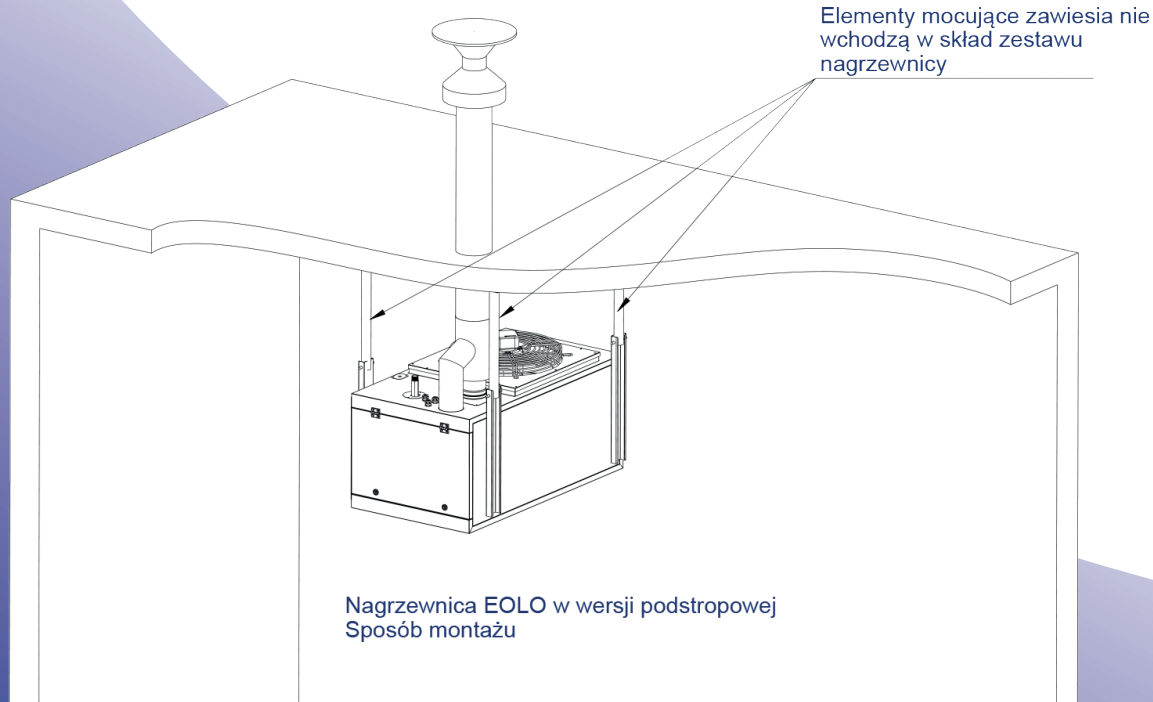
### Dane techniczne

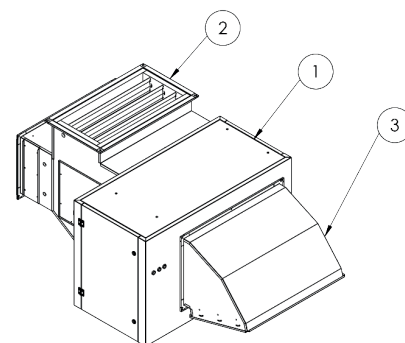
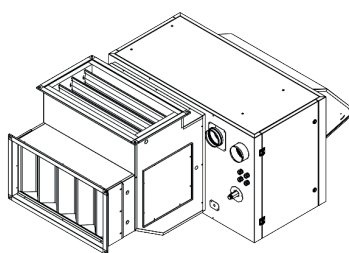
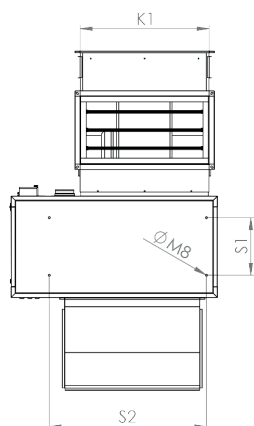
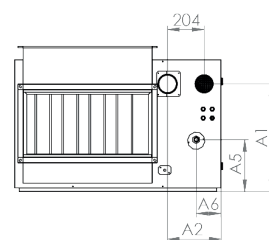
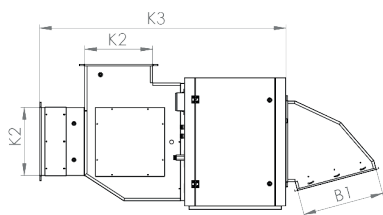
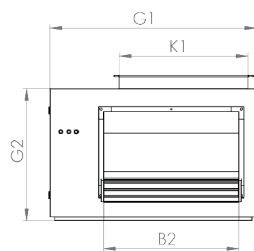
EOLO NBC (dane techniczne)		NBC 25	NBC 35	NBC 45	NBC 55	NBC 65	NBC 85	NBC 100	
Moc nominalna Maksymalna	kW(Hi)	22	32	43	52	63	86	103	
	Sprawność %	94,2	94,6	94,4	94	94,4	94	93,9	
Moc nominalna Minimalna	kW(Hi)	15	20	28	35	42	58	70	
	Sprawność %	95,7	96,8	96,2	95,7	95,6	96,5	95,8	
Sezonowa efektywność energetyczna	%	79,7	78,4	78,9	78,9	78,8	78,8	78,7	
Dane techniczne									
Zasilanie elektryczne	V	230	230	230	230	230	230	230	
Max. Pobór energii elektrycznej AE	W	260	350	520	540	690	1120	1310	
Max. Wydatek powietrza AE	m <sup>3</sup> /h	3200	4200	5900	6800	7900	11200	13000	
Model wentylatora AE		D.400	D.450	D.500	D.550	2xD450	2xD500	2xD550	
Zasięg wydmuchu (pion)	m	7	7	8	9	10	11	11	
Średnica odprowadzania spalin	mm	100	100	100	100	100	130	130	
Średnica poboru powietrza	mm	100	100	100	100	100	130	130	
Poziom hałas (w odległości 5m)	dBA	52	53	55	56	58	59	60	
Maksymalne zużycie gazu									
Gaz Ziemny	E20 mbar (G20)	m <sup>3</sup> /h	2,33	3,39	4,55	5,5	6,67	9,1	11,11
	Lw20 mbar (G27)	m <sup>3</sup> /h	2,84	4,13	5,55	6,71	8,13	11,1	13,55
	Ls 37 mbar (G2.350)	m <sup>3</sup> /h	3,23	4,7	6,32	7,64	9,26	12,64	15,43
LPG	P 37 mbar (G31)	kg/h	1,41	2,05	2,76	3,34	4,04	5,52	6,74
	B/P mbar (G30)	kg/h	1,42	2,07	2,78	3,36	4,07	5,56	6,76

## EOLO NBC PS



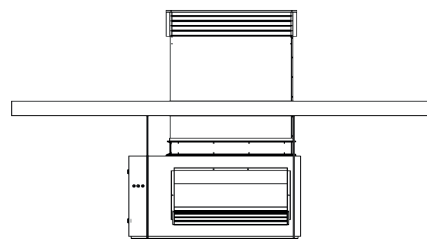
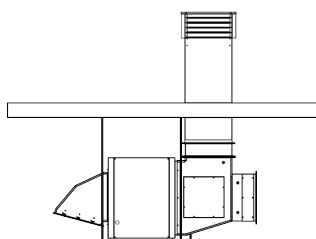
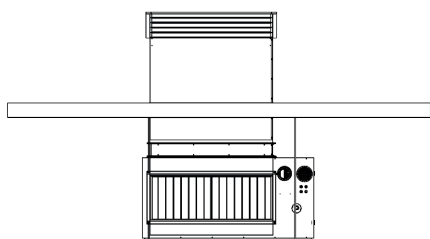
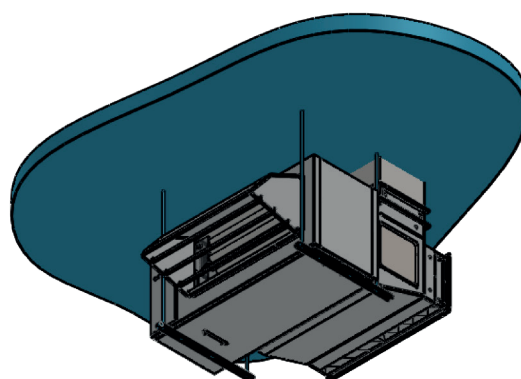
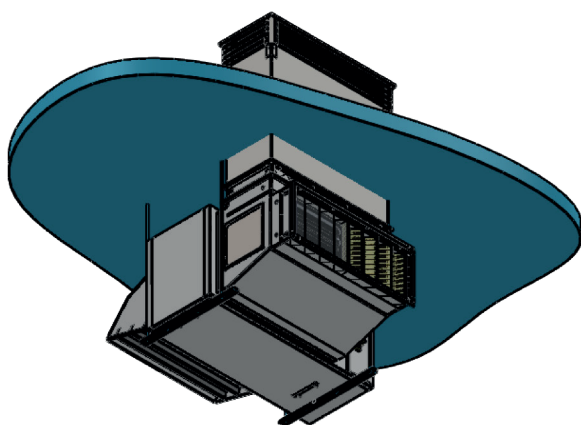
	A	B	C	D	E	F	G	H	I	J	K	L	M	N	O	P	Q	ciężar (kg)
25 AE	648	232	620	855	350	450	532	648	450	532	648	450	532	648	450	532	648	76
35 AE	887	232	620	1095	350	700	532	640.5	700	532	640.5	700	532	640.5	700	532	640.5	86
45 AE	875	320	735	1150	450	750	601	706	750	601	706	750	601	706	750	601	706	108
55 AE	990	320	735	1290	450	850	601	737	850	601	737	850	601	737	850	601	737	144
65 AE	1160	332	840	1440	500	900	717	824	900	717	824	900	717	824	900	717	824	156





1. Nagrzenica podstropowa
2. Komora mieszania
3. Kolano wyrzutu powietrza

	G1	G2	K1	K2	K3	B2
85 AE	1600	840	1163	540	1508	1000
100 AE	1750	840	1310	540	1511	1150



### Certyfikat:

Certyfikat badania typu WE zgodnie z dyrektywą GAR 2016/426/WE

### Dostępne akcesoria:

- Elementy do montażu podstropowego
- Sterowniki czasowo - temperaturowe
- Czujniki wewnętrzny i zewnętrzny
- Systemy powietrzno - spalinowe



**SYSTEMA POLSKA SP. Z O.O.**

98-220 Zduńska Wola  
ul. Długa 5

43 824 72 87

systema@systemapolska.pl

www.systemapolska.pl