



Informacje ogólne:

Nagrzewnice EOLO B BC RT to urządzenie grzewczo-wentylacyjne z wymiennikiem kondensacyjnym w wersji poziomej, przeznaczone do montażu na zewnątrz głównie na dachu.

Nagrzewnice dystrybuują ogrzane powietrze w sposób bezpośredni. Wyrzut i pobór powietrza jest dopasowywany do potrzeb architektury obiektu. Urządzenia są swobodnie konfigurowalne w zakresie stopnia filtracji, definiowania wydatku powietrza oraz jego sprężu.

Obudowa jest wykonana ze stali galwanizowanej lakierowanej proszkowo. Izolacja paneli wynosi 5 cm.

Standard pracy nagrzewnic:

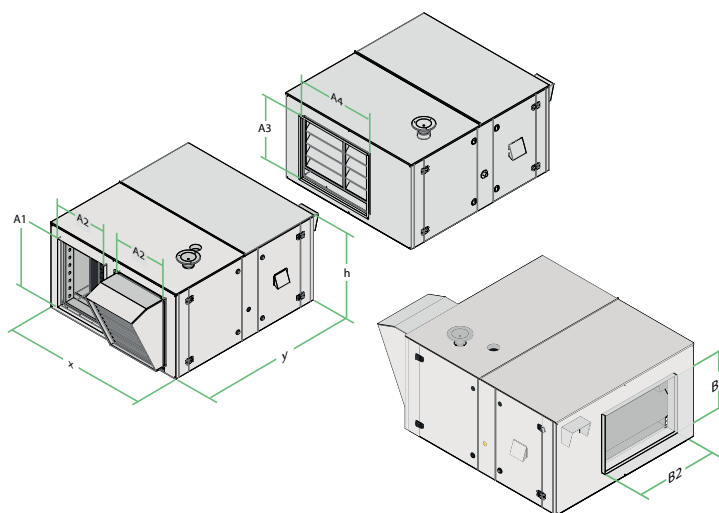
- Najwyższa klasa emisji tlenków azotu **KLASA 5 NO_x < 30 ppm**,
- Modulacja mocy w zakresie **30%-100%**,
- Sprawność przy obciążeniu minimalnym dla BC do **108%**
- Zakres mocy **8 kW do 315 kW**,
- Przepływ powietrza **2200-2900 m³/h**,
- Spręż wentylatora EOLO RT PA - **200 PA**, EOLO RT PA1 - **400 PA**, EOLO RT PA2 - **600 PA**.

EOLO RT z wymiennikiem bez odprow. kondens.		25	35	45	55	65	85	100	120	150	200	250	300	
Moc nominalna Maksymalna	kW (Hi)	22	32	43	52	63	86	105	125	155	210	260	315	
	Sprawność %	95	94	95	95	95	95	95	95	95	98	98	98	
Moc nominalna Minimalna	kW (Hi)	8	10	15	18	21	23	34	40	46	65	78	95	
	Sprawność %	105	105	105	105	105	105	105	105	105	108	108	108	
Zasilanie elektryczne	V	400												
Natężenie przepływu	m ³ /h	2500	3500	5000	6000	7000	9000	10000	12000	14000	16000	20000	24000	
Moc znamionowa energii elektrycznej 200 PA	kW	1.19	1.19	2.29	2.42	2.42	3.25	3.25	4.25	5.79	7.82	7.97	11.48	
Moc znamionowa energii elektrycznej 400 PA	kW	1.59	1.59	3.09	3.22	3.22	4.25	4.25	5.75	7.79	11.32	11.47	11.48	
Moc znamionowa energii elektrycznej 600 PA	kW	2.29	2.29	4.09	4.22	4.22	5.75	5.75	7.75	11.29	11.32	15.47	15.48	
Średnica wlotu gazu	Cale	3/4"	3/4"	3/4"	3/4"	3/4"	1"	1"	1"	5/4"	5/4"	5/4"	5/4"	
Średnica odprowadzania spalin	mm	100	100	100	100	100	130	130	130	200	200	200	200	
Maks. dł. przewodu spalinowego	m	8	8	8	8	8	8	8	8	8	8	8	8	
Temperatura pracy systemu	C	-30 do 40 C												
Poziom hałasu (w odległości 5 m)	dBA	56	57	57	58	59	61	62	63	65	66	67	67	
Waga wer. podstawowa bez kanału wlotowego 200 PA	kg	220	250	380	400	430	590	620	650	840	940	1040	1290	
Gaz Ziemny 15C ciśnienie 1013 mbar	Metan G20	m ³ /h	2.33	3.39	4.55	5.5	6.67	8.89	11.11	13.23	16.4	22.22	27.51	33.33
	GPL Butan G30	kg/h	1.73	2.52	3.39	4.1	4.97	6.62	8.28	9.86	12.22	16.56	20.5	24.84
	GPL Propan G31	kg/h	1.71	2.49	3.34	4.04	4.89	6.53	8.16	9.71	12.04	16.31	20.2	24.47
Ciśnienie zasilania	Metan G20	mbar	20											
	GPL Butan G30		29											
	GPL Propan G31		37											

EOLO RT - wersja podstawowa



EOLO RT / wersja podstawowa



Wymiary zewnętrzne:

Wymiary www	x	y	h	A1	A2	A3	A4	B1	B2
EOLO 25/35 RT	1200	1400	790	500	450	400	700	400	700
EOLO 45/55/65 RT	1500	1650	1010	700	600	500	900	500	900
EOLO 85/100/120 RT	1900	2100	1170	900	700	900*	1400*	900*	1200*
EOLO 150 RT	2000	2400*	1550	1000	800	1000	1200*	1000	1000
EOLO 200 RT	2250	2400*	1550	1000	900	1000	1400*	1000	1200
EOLO 250 RT	2500	2400*	1550	1000	1000	1000	1600*	1000	1400
EOLO 300 RT	2250	3500*	2100	1500	900	1500	2000*	1500	1500

*Wybrane wymiary podano dla wersji podstawowej. Mogą one być zmienne w zależności od klasy filtrów, przepływu powietrza, sprzętu itp.

W zależności od konfiguracji układu kanałów (powrotnego i zasilającego), wymiary kanałów, czepni ulegają modyfikacji wg potrzeb konkretnego rozwiązania. Aby uniknąć niezgodności i pomyłek należy każdorazowo uzgadniać to z producentem.

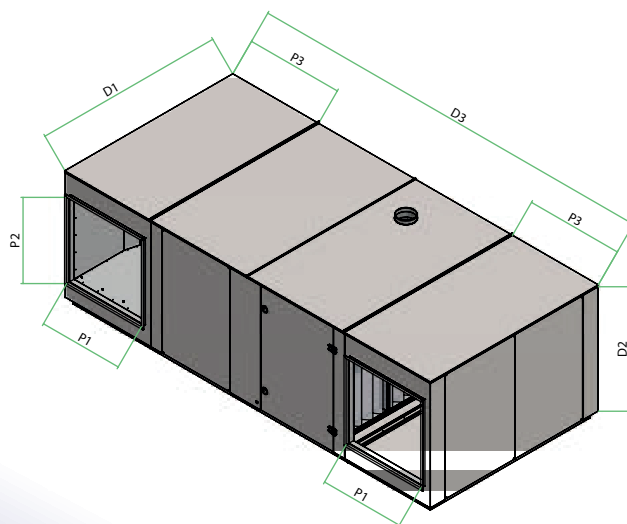
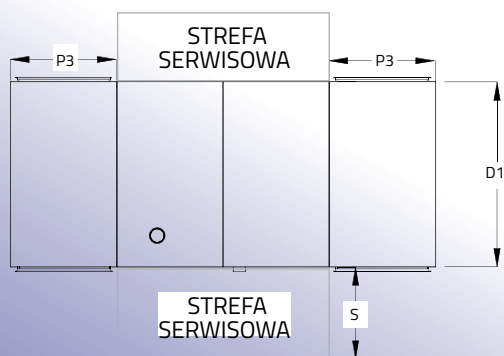
EOLO RT - wersja z zabudową kanałów



EOLO RT / wersja zabudowana

Wymiary www	D1	D2	D3	S	P1	P2	P3
EOLO 25/35 RT	1200	790	3100	700	700	400	850
EOLO 45/55/65 RT	1500	1010	3750	800	900	500	1050
EOLO 85/100/120 RT	1900	1170	4400	900	1000	800	1150
EOLO 150 RT*	2000	1500	4600	1000	1000	1000	1155
EOLO 200 RT*	2250	1500	5000	1000	1200	1000	1355
EOLO 250 RT*	2500	1500	5400	1100	1400	1000	1555
EOLO 300 RT*	2250	1950	5900	1200	1100	1250	1250

widok z góry

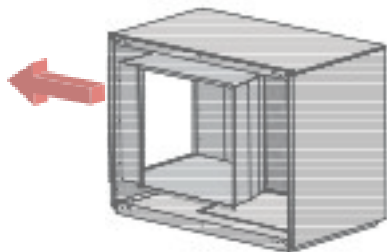


W miejscu instalacji należy uwzględnić także przestrzeń serwisową dla urządzenia.

EOLO RT - budowa modułowa

EOLO RT / wyrzut powietrza

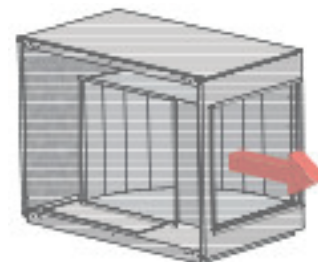
Sekcja nadmuchu boczna, lewa.



Sekcja nadmuchu stropowa.

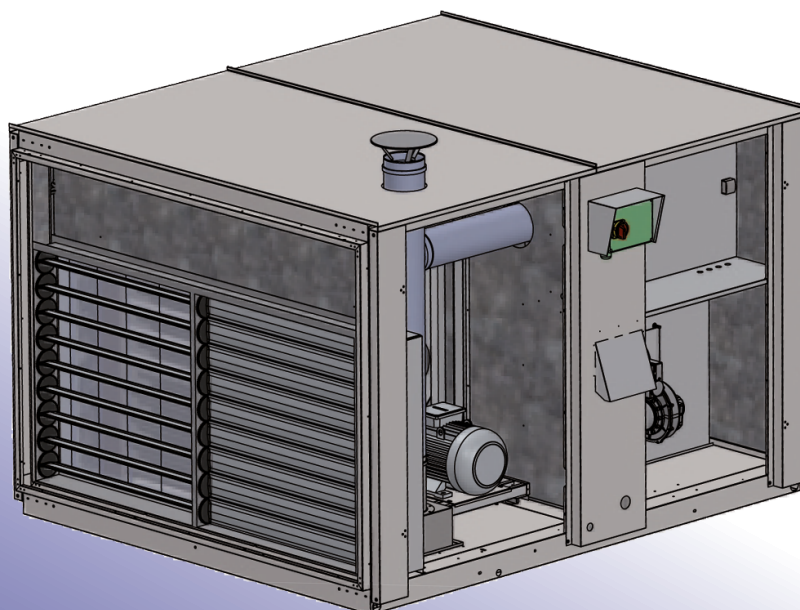


Sekcja nadmuchu boczna, prawa.

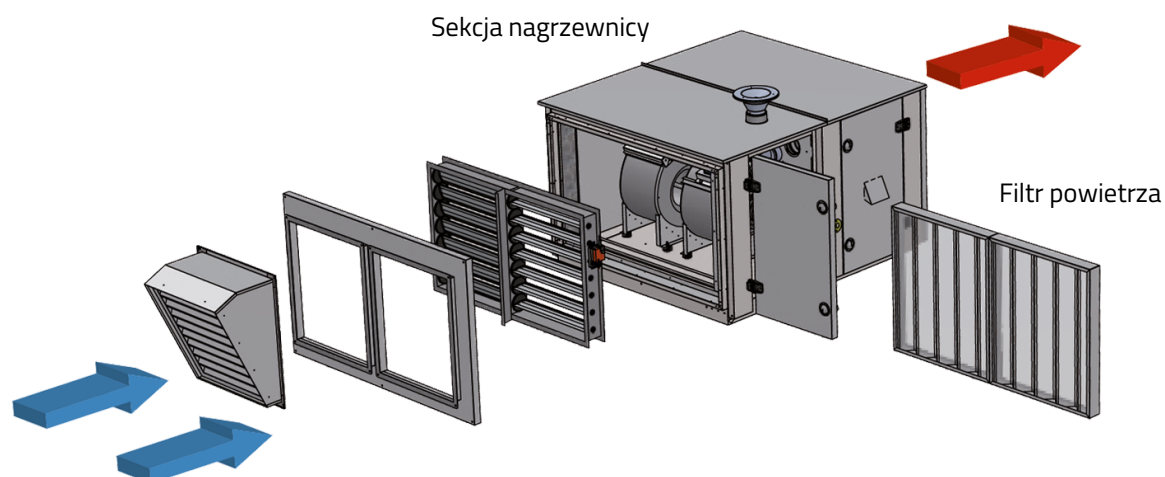


Sekcja powietrza zasilającego występuje w trzech typach: prawa, lewa lub stropowa. Jest to sekcja powietrza zbudowana z kanału skierowanego w jednym z trzech kierunków, zabudowanego w module izolowanym pasującym, rozmiarem do sekcji nagrzewnicy.

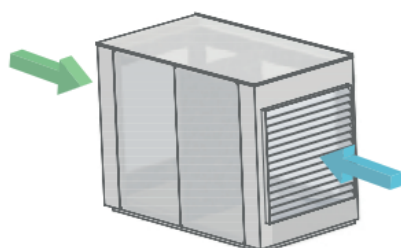
SEKCJA NAGRZEWNICY NBC RT / BC RT



EOLO RT - pobór powietrza



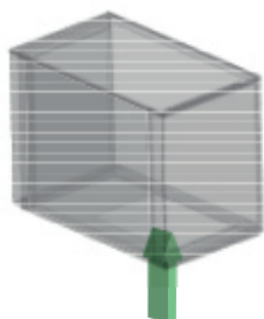
Widok sekcji nagrzewnicy z kompletem komory mieszającej typu AKM. W skład zestawu komory mieszania wchodzi: przepustnica wielopłaszczyznowa typu by-pass z siłownikiem sterowanym sygnałem 0-10V, panel zewnętrzny izolowany z dwoma wlotami, czerpnia zewnętrzna z żaluzją przeciwdeszczową.



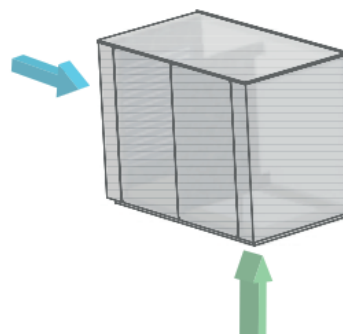
Sekcja komory mieszania typ BKM, z czerpnią zewnętrzną, boczną i poborem powietrza recyrkulacyjnego z boku



Sekcja poboru powietrza świeżego – boczna.

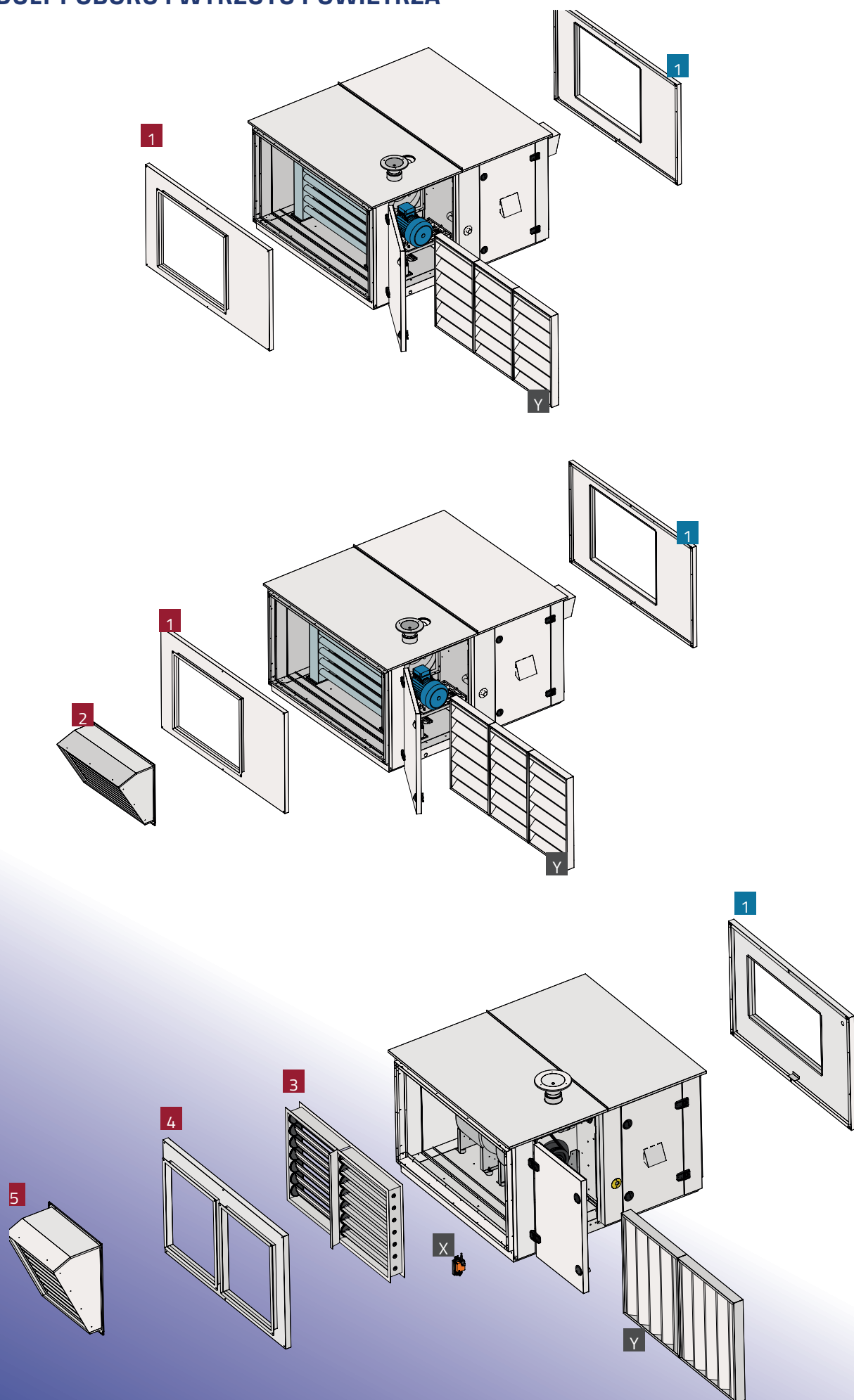


Sekcja poboru powietrza przez strop ogrzewanego obiektu.

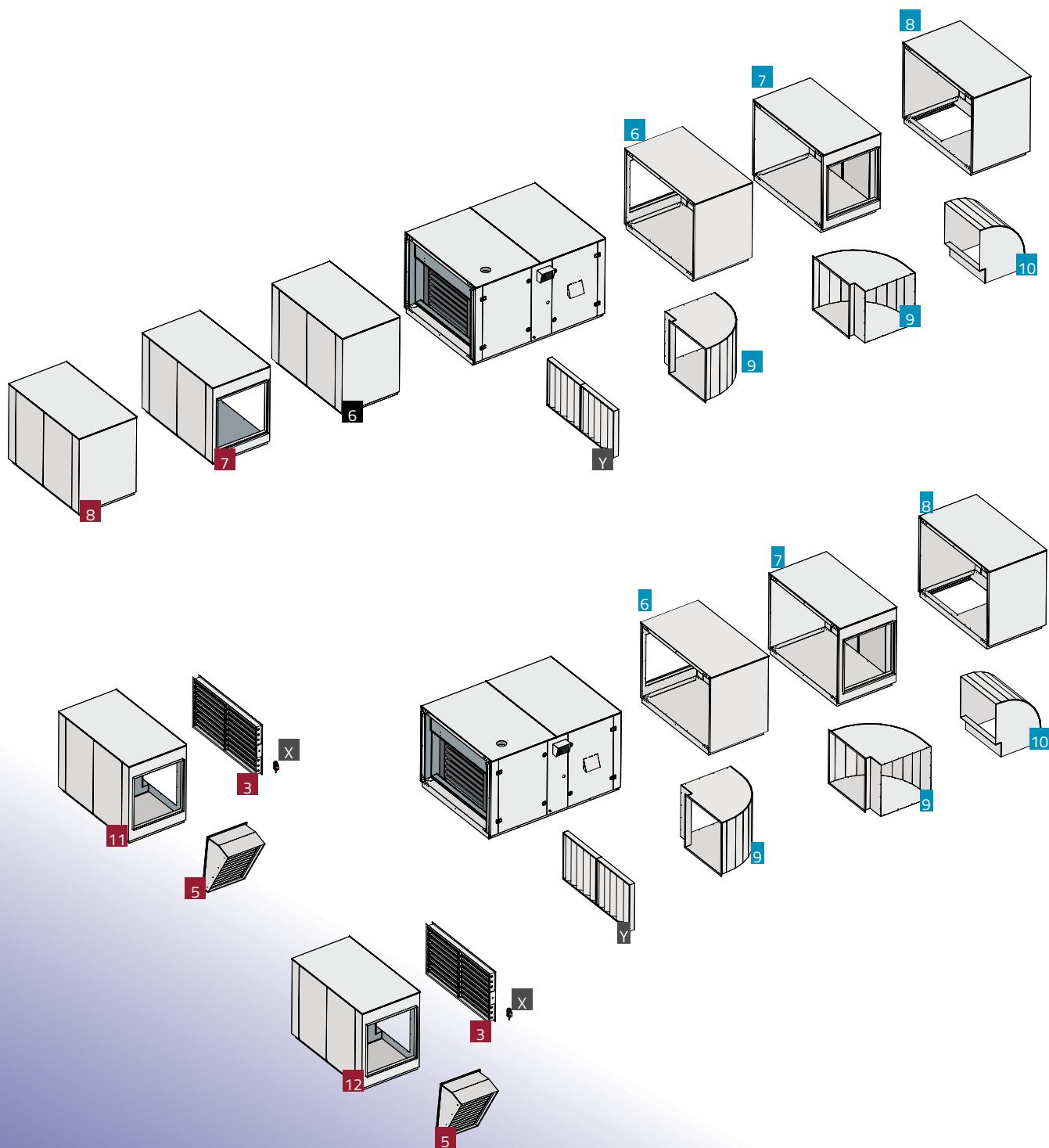


Sekcja komory mieszania typ SKM, z czerpnią zewnętrzną, boczną i poborem powietrza recyrkulacyjnego przez strop ogrzewanego obiektu

MODUŁY POBORU I WYRZUTU POWIETRZA



MODUŁY POBORU I WYRZUTU POWIETRZA



MODUŁY POBORU I WYRZUTU POWIETRZA

Lp.	NAZWA	25-35	45/55/65	85/100/120	150	200	250	300
1	Panel kanał 1-drożny wlot/wylot	91RTAK1001	91RTAK1012	91RTAK1013	91RTAK1014	91RTAK1015	91RTAK1016	91RTAK1017
2	Czerpnia zewnętrzna [100% powietrza zewnętrznego]	91RTAK1002	91RTAK1018	91RTAK1019	91RTAK1020	91RTAK1021	91RTAK1022	91RTAK1023
3	Przepustnica aluminiowa KM	91RTAK1003	91RTAK1024	91RTAK1025	91RTAK1026	91RTAK1027	91RTAK1028	91RTAK1029
4	Panel 2-drożny do komory mieszania	91RTAK1004	91RTAK1030	91RTAK1031	91RTAK1032	91RTAK1033	91RTAK1034	91RTAK1035
5	Czerpnia zewnętrzna do komory mieszania	91RTAK1005	91RTAK1036	91RTAK1037	91RTAK1038	91RTAK1039	91RTAK1040	91RTAK1041
6	Zabudowa kanału prawa	91RTAK1006	91RTAK1042	91RTAK1043	91RTAK1044	91RTAK1045	91RTAK1046	91RTAK1047
7	Zabudowa kanału lewa	91RTAK1007	91RTAK1048	91RTAK1049	91RTAK1050	91RTAK1051	91RTAK1052	91RTAK1053
8	Zabudowa kanału stropowego	91RTAK1008	91RTAK1054	91RTAK1055	91RTAK1056	91RTAK1057	91RTAK1058	91RTAK1059
9	Kolano 90° nadmuch powietrza lewy/prawy	91RTAK1009	91RTAK1060	91RTAK1061	91RTAK1062	91RTAK1063	91RTAK1064	91RTAK1065
10	Kolano 90° nadmuch powietrza stropowy	91RTAK1010	91RTAK1066	91RTAK1067	91RTAK1068	91RTAK1069	91RTAK1070	91RTAK1071
11	Zabudowa bocznej komory mieszania	91RTAK1011	91RTAK1072	91RTAK1073	91RTAK1074	91RTAK1075	91RTAK1076	91RTAK1077
12	Zabudowa stropowej komory mieszania	91RTAK1078	91RTAK1079	91RTAK1080	91RTAK1081	91RTAK1082	91RTAK1083	91RTAK1084
X	Siłownik do przepustnic BELIMO LM230ASR 0-10 V	11ELSI0200						
Y	Filtr powietrza G3/G4	04CNFI2525	04CNFI2526	04CNFI2520	04CNFI2521	04CNFI2522	04CNFI2523	04CNFI2524

Certyfikat:

Certyfikat badania typu WE zgodnie z dyrektywą GAR 2016/426/WE

