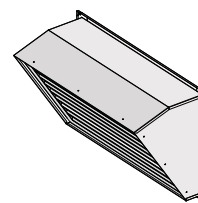
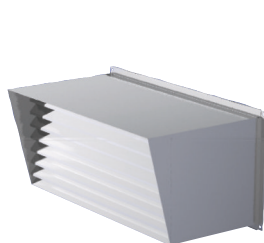


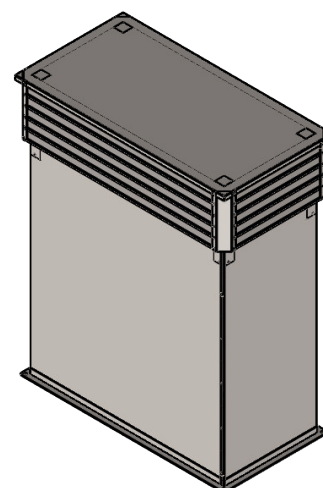
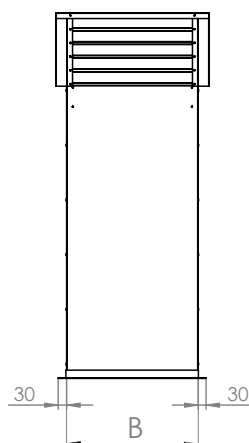
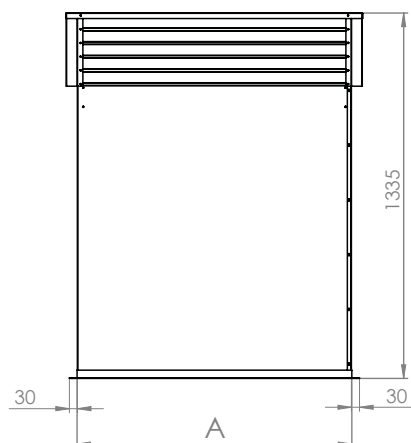
# CZERPNIĘ POWIETRZA

W zależności od typu nagrzewnicy oferujemy czerpnie do montażu na zewnątrz i wewnątrz obiektu.



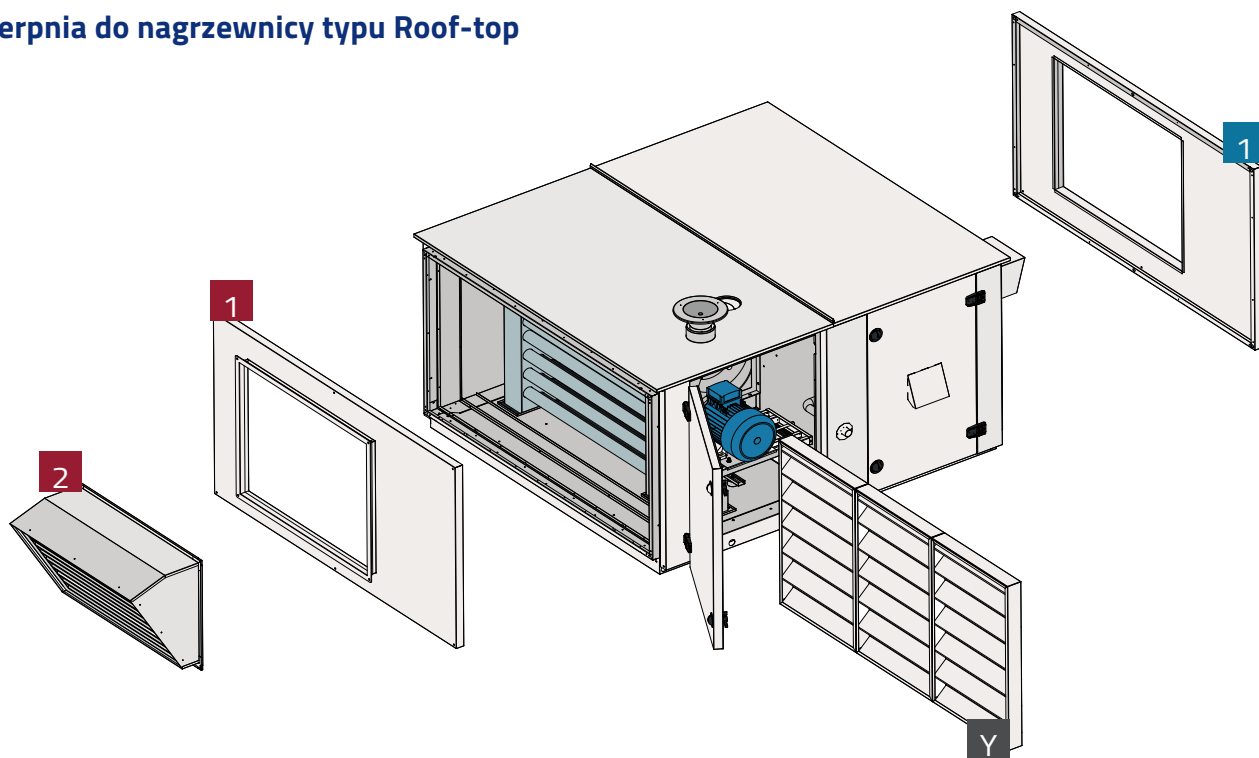
	WEWNĘTRZNA	DACHOWA	DO ROOF-TOPA
Typ nagrzewnicy	do komór mieszania typu C, D, E	Wisząca, podstropowa	Roof-top
Montaż	Ścienne	Na zewnątrz	Na zewnątrz

## Czerpnia dachowa (wymiar)



MODEL	A [mm]	B [mm]
<b>EOLO 15/25</b>	380	450
<b>EOLO 35</b>	380	600
<b>EOLO 45</b>	380	720
<b>EOLO 55</b>	380	845
<b>EOLO 65</b>	480	1000
<b>EOLO 85</b>	480	1100
<b>EOLO 100</b>	480	1250

## Czerpnia do nagrzewnicy typu Roof-top



## Nagrzewnica podstropowa z komorą mieszania i czerpnią zewnętrzną

