

## EOLO NBC AC PS

NAGRZEWNICE GAZOWE NIEKONDENSACYJNE Z WENTYLATOREM ODŚRODKOWYM, PODSTROPOWE

### Informacje ogólne:

Nagrzewnice powietrza gazowe EOLO NBC AC PS z wymiennikiem bez odprowadzania kondensatu są przeznaczone do montażu wewnątrz obiektu, w zakresie wydajności od 16 kW do 105 kW. We wszystkich modelach od NBC 15 do NBC 100 są zamontowane wentylatory odśrodkowe AC. Każdy z modeli może być wyposażony w komorę mieszania.

Nagrzewnice podstropowe są przeznaczone do ogrzewania powierzchni średnio i wielokubaturowych przy zastosowaniu bezpośredniego nadmuchu ciepła z nagrzewnicy. Urządzenia są montowane wewnątrz obiektów pod stropem, dzięki otworom umieszczanym na ścianie dłuższej nagrzewnicy.

W zakres wyposażenie nagrzewnicy NBC wchodzi wymiennik wykonany ze stali AISI 441 bez odprowadzania kondensatu, palnik premix, układ sterowania i zabezpieczeń palnika, wentylator osiowy, obudowa. Nagrzewnica może być zmieniona na nagrzewnicę z odprowadzaniem

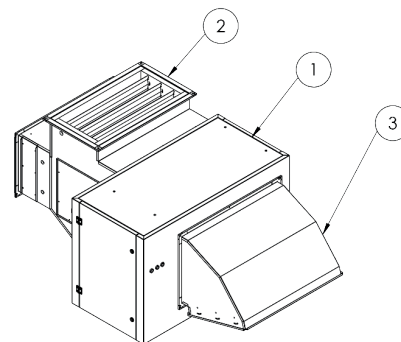
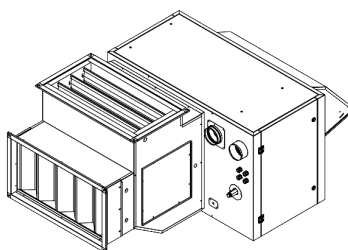
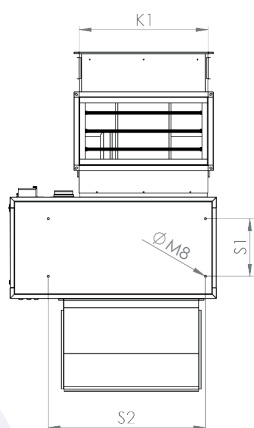
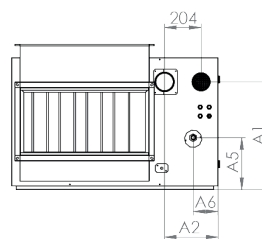
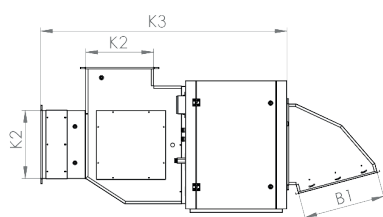
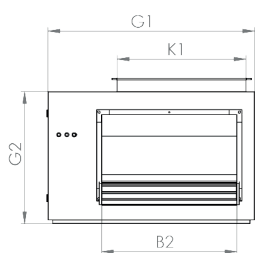
**ErP 2021**


### Standard pracy nagrzewnic:

- Regulacja palnika dwustopniowa (możliwość zmiany na modulację w zakresie 60% do 100%)
- Opatentowana głowica palnika Premix
- Sprawność przy obciążeniu minimalnym > 95%
- Zerowa emicja tlenku węgla CO 0 ppm
- Najwyższa klasa emisji tlenków azotu KLASA 5 NOx < 30ppm

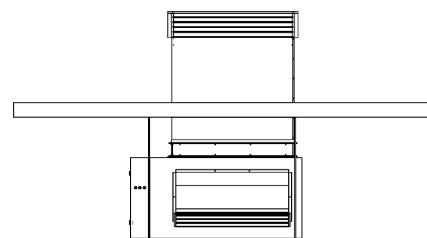
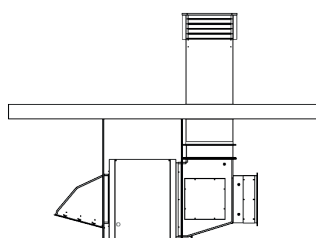
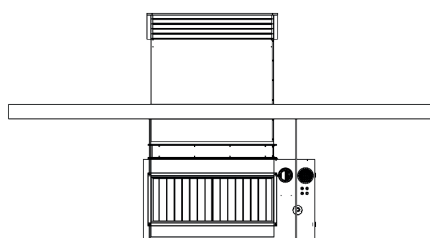
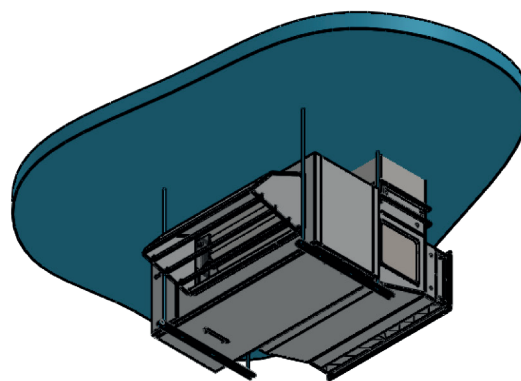
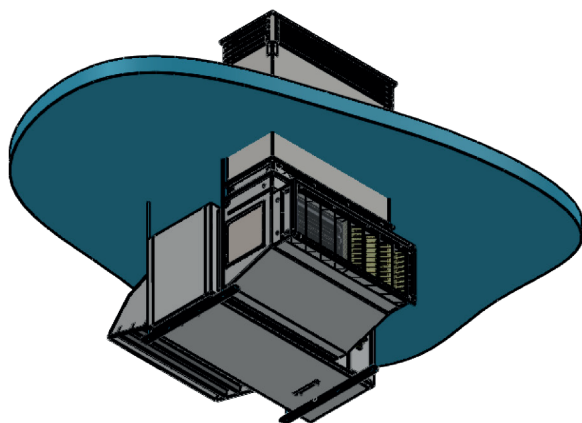
### Dane techniczne

EOLO NBC AC (dane techniczne)		NBC 25	NBC 35	NBC 45	NBC 55	NBC 65	NBC 85	NBC 100	
Moc nominalna Maksymalna	kW(Hi)	22	32	43	52	63	86	103	
	Sprawność %	94	94,2	94,1	93,8	94,1	93,7	93,8	
Moc nominalna Minimalna	kW(Hi)	15	20	28	35	42	58	70	
	Sprawność %	95,5	96,3	96	95,6	95,4	96,4	95,6	
Sezonowa efektywność energetyczna	%	79,8	78,4	78,5	78,8	78,9	78,6	78,6	
Dane techniczne									
Zasilanie elektryczne	V	230	230	230	230	230	230	230	
Max. Pobór energii elektrycznej AC	W	540	580	1190	1290	1120	2260	2580	
Max. Wydatek powietrza AC	m <sup>3</sup> /h	2.200	2.800	4.000	5.100	5.800	8.100	9.600	
Model wentylatora AC		9/7	9/9	10/10	12/9	12/12	2x10/10	2x12/12	
Zasięg wydmuchu (poziom)	m	12	16	17	20	23	25	27	
Średnica odprowadzania spalin	mm	100	100	100	100	100	130	130	
Średnica poboru powietrza	mm	100	100	100	100	100	130	130	
Poziom hałasu (w odległości 5m)	dBA	52	53	55	56	58	59	60	
Maksymalne zużycie gazu									
Gaz Ziemny	E20 mbar (G20)	m <sup>3</sup> /h	2,33	3,39	4,55	5,5	6,67	9,1	11,11
	Lw20 mbar (G27)	m <sup>3</sup> /h	2,84	4,13	5,55	6,71	8,13	11,1	13,55
	LS 37 mbar (G2.350)	m <sup>3</sup> /h	3,23	4,7	6,32	7,64	9,26	12,64	15,43
LPG	P 37 mbar (G31)	kg/h	1,41	2,05	2,76	3,34	4,04	5,52	6,74
	B/P mbar (G30) (50%B+50%P)	kg/h	1,42	2,07	2,78	3,36	4,07	5,56	6,76



1. Nagrzenica podstropowa
2. Komora mieszania
3. Kolano wyrzutu powietrza

	G1	G2	K1	K2	K3	B2
<b>25 AC</b>	855	620	648	440	1202	450
<b>35 AC</b>	1095	673	665	440	1230	700
<b>45 AC</b>	1150	790	775	440	1371	750
<b>55 AC</b>	1290	840	905	440	1376	850
<b>65 AC</b>	1440	840	1060	540	1508	900
<b>85 AC</b>	1600	840	1163	540	1508	1000
<b>100 AC</b>	1750	840	1310	540	1511	1150



Zestaw komponentów nagrzewnicy gazowej  
EOLO AC w wersji podstropowej

Nagrzewnica gazowa EOLO AC	1 szt.
Podstawa	2 szt.
Filtr powietrza	2 szt.
Komora mieszania	1 szt. opcja
Czerpnia zewnętrzna	1 szt. opcja
Kolano wyrzutu powietrza	1 szt.

### Certyfikat:

Certyfikat badania typu WE zgodnie z dyrektywą GAR 2016/426/WE

### Dostępne akcesoria:

- Elementy do montażu podstropowego
- Sterowniki czasowo - temperaturowe
- Czujniki wewnętrzny i zewnętrzny
- Systemy powietrzno - spalynowe

