



Informacje ogólne:

Nagrzewnice EOLO NBC AC produkowane w zakresie mocy od 16 kW do 103 kW z wymiennikiem bez odprowadzania kondensatu i wentylatorem odśrodkowym.

Nagrzewnice gazowe są przeznaczone do ogrzewania powierzchni wielokubaturowych przy zastosowaniu bezpośredniego nadmuchu ciepła z nagrzewnicy. Urządzenia są montowane wewnątrz ogrzewanych budynków. Pracują zarówno na powietrzu zewnętrznym jak i recyrkulacyjnym umożliwiając dowolny sposób mieszania strumieni. Dedykowane do współpracy z komorami mieszania.

W zakres wyposażenie nagrzewnicy NBC wchodzi wymiennik wykonany ze stali AISI 441 bez odprowadzania kondensatu, palnik premix, układ sterowania i zabezpieczeń palnika, wentylator odśrodkowy, obudowa. Nagrzewnica może być zmieniona na nagrzewnicę z odprowadzaniem kondensatu, przy użyciu klucza SCMT20M.

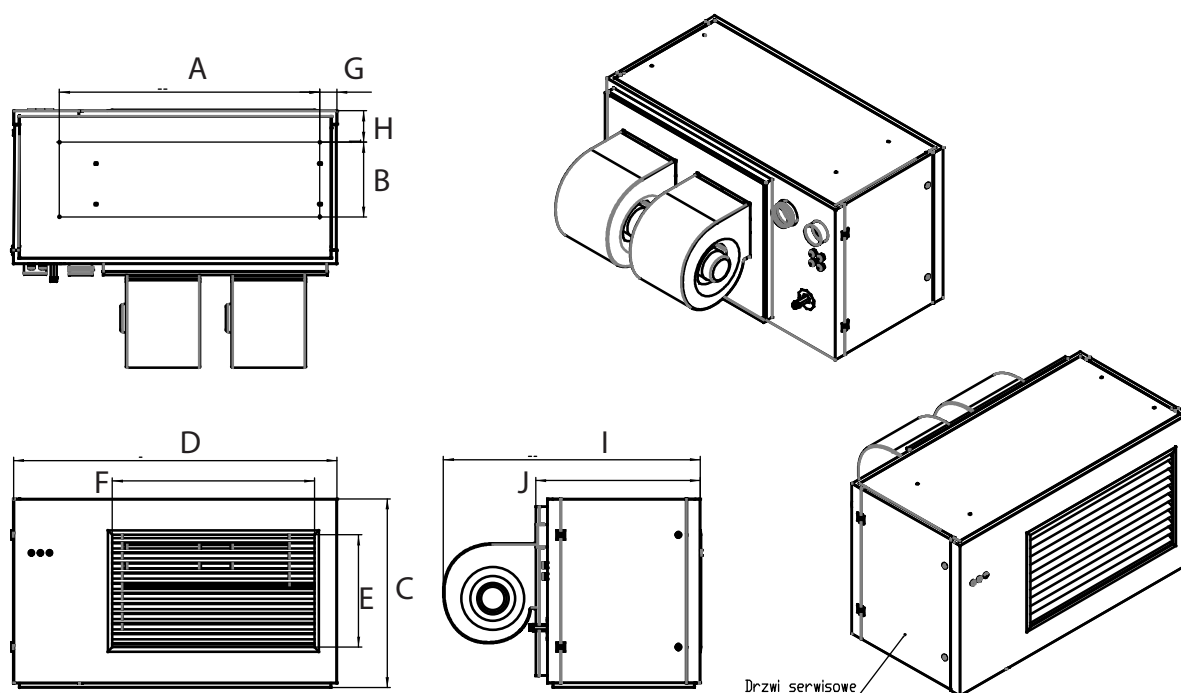
Standard pracy nagrzewnic:

- Regulacja palnika dwustopniowa
(możliwość zmiany na modulację w zakresie 60% do 100%)
- Opatentowana głowica palnika **Premix**
- Sprawność przy obciążeniu minimalnym do **95%**
- Zerowa emisja tlenu węgla **CO 0 ppm**
- Najwyższa klasa emisji tlenku azotu **KLASA 5 NOx < 30ppm**
- Możliwość zamiany na wersję BC za pomocą klucza SCMT20M

Dane techniczne

EOLO NBC (dane techniczne)		NBC 15	NBC 25	NBC 35	NBC 45	NBC 55	NBC 65	NBC 85	NBC 100	
Moc nominalna Maksymalna	kW(Hi)	16	22	32	43	52	63	86	103	
	Sprawność %	93.4	93.0	93.2	93.0	93.0	93.0	93.0	93.0	
Moc nominalna Minimalna	kW(Hi)	10	14	20	28	33	43	54	65	
	Sprawność %	95.8	95.0	95.1	95.6	95.6	95.8	95.0	95.0	
Sezonowa efektywność energetyczna	%	78,1	79,8	78,4	78,5	78,8	78,9	78,6	78,6	
Dane techniczne										
Zasilanie elektryczne	V	230	230	230	230	230	230	230	230	
Max. Pobór energii elektrycznej AC	W	210	540	580	1190	1290	1120	2260	2580	
Max. Wydatek powietrza AC	m ³ /h *	1.800	2.200	2.800	4.000	5.100	5.800	8.100	9.600	
Model wentylatora AC		9/7	9/7	9/9	10/10	12/9	12/12	2x10/10	2x12/12	
Zasięg wydmuchu (poziom)	m	12	12	16	17	20	23	25	27	
Średnica odprowadzania spalin	mm	100	100	100	100	100	100	130	130	
Średnica poboru powietrza	mm	100	100	100	100	100	100	130	130	
Poziom hałas (w odległości 5m)	dBA	52	52	53	55	56	58	59	60	
Maksymalne zużycie gazu										
Gaz Ziemny	E20 mbar (G20)	m ³ /h	1,69	2,33	3,39	4,55	5,5	6,67	9,1	11,11
	Lw20 mbar (G27)	m ³ /h	2,06	2,84	4,13	5,55	6,71	8,13	11,1	13,55
	Ls 37 mbar (G2.350)	m ³ /h	2,35	3,23	4,7	6,32	7,64	9,26	12,64	15,43
LPG	P 37 mbar (G31)	kg/h	1,03	1,41	2,05	2,76	3,34	4,04	5,52	6,74
	B/P mbar (G30) (50%B+50%P)	kg/h	1,42	1,42	2,07	2,78	3,36	4,07	5,56	6,76

*) w przypadku nagrzewnicy z komorą mieszania wydatek powietrza należy pomniejszyć o 10%



Wymiary EOLO NBC AC - serie z wentylatorami odśrodkowymi (wartość w mm)

	A	B	C	D	E	F	G	H	I	J	ciężar (kg)
15 AC	648	232	620	855	350	450	56	125	910	547	73
25 AC	648	232	620	855	350	450	56	125	910	547	75
35 AC	887	232	620	1095	350	700	56	125	956	546	84
45 AC	875	320	735	1150	450	750	62	125	1097	615	102
55 AC	990	320	735	1290	450	850	62	125	1096	616	136
65 AC	1160	332	840	1440	500	900	76	140	1144	732	148
85 AC	1324	332	840	1600	500	1000	84	140	1210	732	172
100 AC	1489	332	840	1750	500	1150	69	140	1211	731	212

Certyfikat:

Certyfikat badania typu WE zgodnie z dyrektywą GAR 2016/426/WE

Dostępne akcesoria:

- Podstawy: ścienne
- Sterowniki
- Czujniki wewnętrzny i zewnętrzny
- Systemy powietrzno - spalinowe
- Komory mieszania

