

OHA-RHE

(ErP 2018)

SYSTEMY PASÓW PROMIENIUJĄCYCH PODCZERWIENI

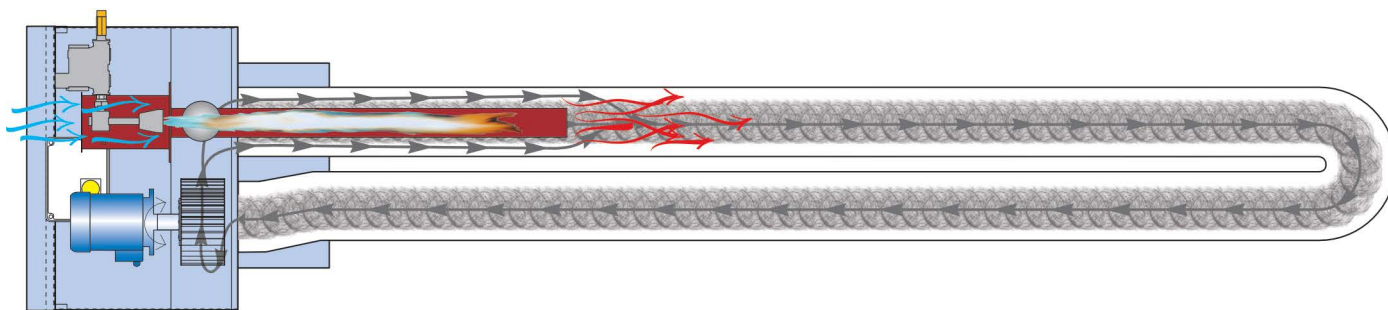
INFORMACJE OGÓLNE:

OHA została zaprojektowana do pracy w układzie podciśnienia, gwarantując tym samym całkowitą pewność, iż spaliny nie przedostaną się do ogrzewanego pomieszczenia. Pasy promieniujące są produkowane w zakresie wydajności od 50 do 300 kW. Rury promieniujące mogą być swobodnie konfigurowalne, montowane pojedynczo lub podwójnie. Wysokość zawieszenia pasów promieniujących OHA jest możliwa nawet do 30 m. Zespoły palnikowe są instalowane na zewnątrz obiektów (na ścianie bocznej lub dachu).

Pasy promieniujące OHA kierują ciepło bezpośrednio na obszary ogrzewane, gwarantuje to niskie zużycie energii oraz wysoki komfort cieplny. Instalacje OHA charakteryzują się zdolnością bardzo szybkiego nagrzewania pomieszczeń, potwierdzając wysoką skuteczność promieniowania przy jednoczesnej niskiej bezwładności. Higiena środowiska w ogrzewanym pomieszczeniu to zasługa braku ruchu powietrza a tym samym cząsteczek unoszącego się pyłu, co wpływa na duży komfort i czystość pomieszczenia.

W porównaniu do alternatywnych rozwiązań pasy promieniujące OHA redukują zużycie paliwa, osiągając ponad 40% oszczędności. Nie wymagają instalacji gazowej wewnątrz pomieszczeń, a co z tym idzie instalacji detekcji gazu, co obniża koszty instalacji.

OHA RHE „Radiant High Efficiency” z modulowanym palnikiem oraz falownikiem wentylatora, stanowi nową technologię produktów OHA. Modulowana moc cieplna jest kontrolowana przez oprogramowanie i mikroprocesor. W ten sposób wydajność wentylatora jest sterowana poprzez falownik, zgodnie z kilkoma parametrami tj: temperatura wewnątrz i na zewnątrz obiektu, czy też temperatura spalin.



ZASADA DZIAŁANIA:

Mikroprocesor oblicza moc silnika wymaganą przez palnik OHA RHE, w celu dostarczenia właściwej jego wydajności, zdolnej do pokrycia rzeczywistego zapotrzebowania cieplnego budynku. OHA RHE działa przy zastosowaniu wentylatora z częściową recyrkulacją spalin. Falownik, będący integralną częścią składową palnika OHA RHE, zmienia zużycie energii elektrycznej wentylatora, utrzymując stałą temperaturę spalin i zapewniając płynną pracę urządzenia.

Sterowanie pasów jest realizowane przez mikroprocesor specjalnie skonstruowany do regulacji instalacji systemów promieniujących. Zmniejszenie wydajności poniżej zadanej temperatury na powierzchni promieniującej (prawo Stefana Boltzmana) nie jest wskazane z uwagi na intensywność promieniowania. W przeciwnym razie efekt emisji (h-UNI 832) byłby znacznie niższy. System współpracujący z modulacją mocy (OHA RHE) utrzymuje stałą temperaturę spalin optymalizując wydajność cieplną instalacji.

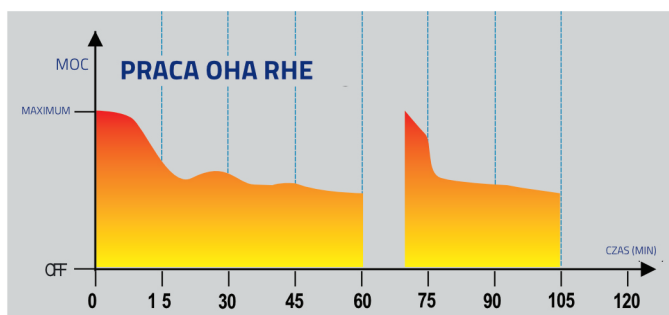
ZESPÓŁ PALNIKÓW OHA/OHA-RHE:

Zespoły palników palnikowe OHA (które pracują zgodnie z zasadą wymuszonego wlotu powietrza*) dzięki długiej i wąskiej komorze spalania gwarantują lepszą jakość spalania gazów w porównaniu do standardowych palników, zwykle wyposażonych w połączeniu z krótką i stosunkowo szeroką komorą spalania. Ten kształt komory zapewnia prawidłowe działania pasów promieniujących. Wentylator wymusza taki kierunek przepływu pozostałości spalania gazów, który dodatkowo schładza komorę spalania.

PATENTY GRUPY PALNIKÓW OHA-RHE:

- wymuszony palnik wlotu powietrza*, w warunkach próżni i po spalaniu
- stała modulacja mocy cieplnej, proporcjonalnie do warunków próżni i temperatury, stała modulacja mocy cieplnej, ukierunkowana i proporcjonalnie związana z warunkami próżni i temperaturą
- stała modulacja spalin wewnątrz pasów promieniujących uzyskana dzięki technologii inwerterowej w celu optymalizacji bilansu energetycznego pomiędzy maksymalną wydajnością promieniowania na ziemi a obciążeniem energii elektrycznej wentylatora

STANDARDOWY UKŁAD PRACY PALNIKÓW OHA/OHA RHE I WYDAJNOŚCI W FUNKCJI CZASU



ZASTOSOWANIA

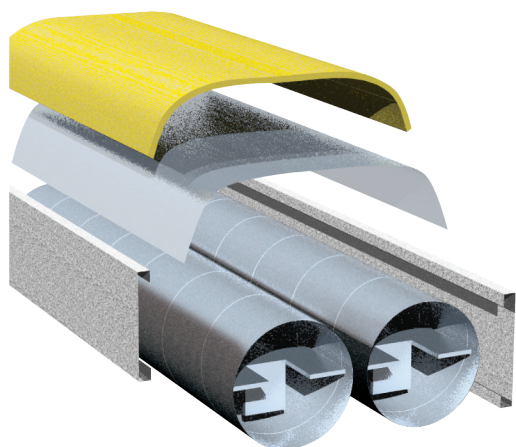
Pasy promieniujące OHA spełniają wymagania bezpieczeństwa określone normami dla budynków przemysłowych, zwłaszcza wysokich. Z powodzeniem znalazły zastosowanie zarówno w instalacjach grzewczych przemysłowych, jak i w obiektach użyteczności publicznej np.: kościoły, obiekty sportowe, hale wystawowe itp.

ZESPÓŁ PALNIKA OHA RHE - DANE TECHNICZNE

MODEL OHA RHE			OHA 100-115	OHA 100-150	OHA RHE 100-200 RANGE RATED**	OHA RHE 200-250	OHA RHE 200-300	OHA RHE 200-400 RANGE RATED**	
Moc znamionowa	Max	kW (Hi)	115	150	200	250	300	370	
	Min	kW (Lo)	100	100	100	200	200	200	
Zasilanie elektryczne	3/N/PE ~ 50Hz 400V								
Moc elektryczna przyłączeniowa	W	3700				6500			
Maksymalny średni pobór energii elektrycznej	W	2600				4600			
Przyłącze gazowe (męskie)	cal	1"				1 1/2"			
Ciężar urządzenia	kg	230				240			
Średnica odprowadzenia spalin	mm	200				200			
Maksymalna długość przewodu spalinowego	m	6				6			
Typ urządzenia	B22								
Sprawność*	GZ50 (G20)	%	91	93	92	92	91,5	92,0	
Zużycie gazu przy 15°C i 1013,25 mbar	GZ50 (G20)	Max	m ³ /h	115	150	200	250	300	370
	LPG (G31)	Max	kg/h	115	150	200	250	300	370

* przy maksymalnej wydajności w standardowych warunkach

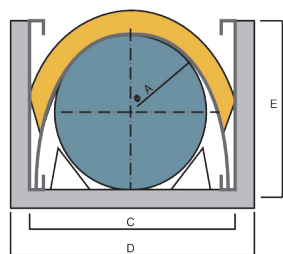
MAKSYMALNE DŁUGOŚCI RUR PROMIENIUJĄCYCH



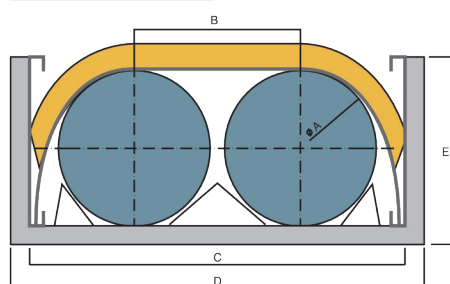
		1 rura Ø300mm		2 rury Ø300 mm	
		Model M		Model U	
		Długość minimalna	Długość maksymalna	Długość minimalna	Długość maksymalna
OHA 100	50 kW	40m	60m	25m	35m
	100 kW	60m	120m	35m	50m
OHA 200	115 kW	80m	130m	50m	70m
	150 kW	115m	140m	60m	80m
	180 kW	140m	180m	80m	110m
OHA 400	200 kW	160m	190m	90m	115m
	250 kW	190m	220m	110m	130m
	300 kW	220m	250m	130m	160m

(*) Długość wirtualna = efektywna długość promiennika powiększona o długości odpowiednio: + 3 metry przy zastosowaniu kolana 45°, +6 metrów przy kolanku 90° i +9 metrów przy końcowym kolanie 180° oraz rozgałęzieniu „T”

WYMIARY PASÓW PROMIENIUJĄCYCH



pasy typu M



pasy typu U

		Model M	Model U
Wymiary [mm]	A	Ø300	Ø300
	B		335
	C	512	850
	D	580	918
	E	374	374
Waga [kg/m]	Rura	19	25
	Ośłona górna	2,5	4,0
	Siatki zabezpieczające	1,2	2,0

WYMIARY ZEWNĘTRZNE ZESPOŁU PALNIKA

Typ	Wymiary [mm]		Typ	Wymiary [mm]	
	Rura Ø300 mm	Rura Ø400 mm		Rura Ø300 mm	Rura Ø400 mm
A	1075	-	N*	1142	-
B	359	-	O	740	-
C	200	-	P*	343	-
D	664	-	Q	142	-
E	333	430	R	637	-
F	774	923	S	426	475
G	157	67	T	162	113
H	134	70	U	300	400
I	398	319	V	344	352
L	333	430	X	1049	-
M	333	302	Y	1202	-

(*) tylko w przypadku zespołu palnika z długim plenum (dostarczającym wyłącznie na zamówienie) wymiary N i P wynoszą odpowiednio 1802mm i 1003mm)

