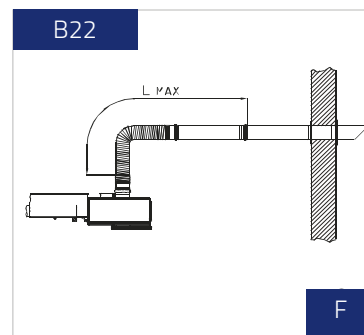
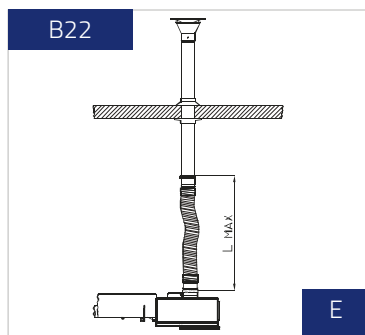
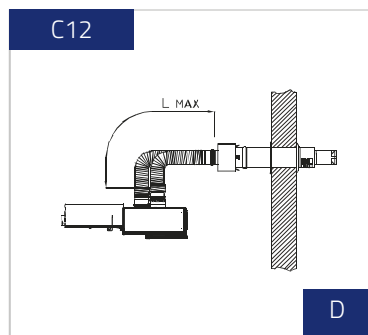
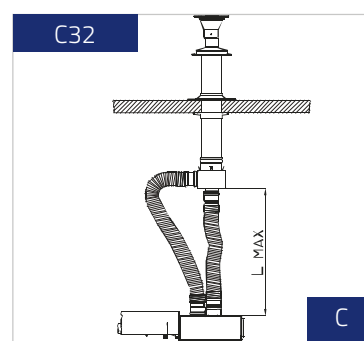
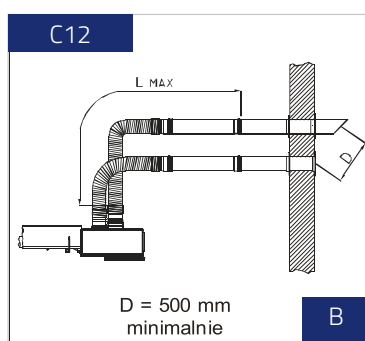
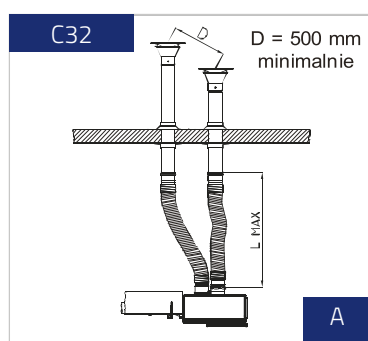








INFRA

MOŻLIWE ROZWIĄZANIA WYRZUTU SPALIN



MODEL	Długość maksymalna [m]									Typ układu
	3BU	6BU	9BU	12BU	15BU	9BM	12BM	15BM	18BM	
	9+9	8+8	7+7	7+7	7+7	6+6	5+5	5+5	5+5	C32 Rys. A
	15	13	13	13	11	10	10	10	10	B22 Rys. E
	9+9	8+8	7+7	6+6	5+5	6+6	5+5	5+5	5+5	C12 Rys. B
	12	10	10	10	10	10	10	10	10	B22 Rys. F
	5	5	3	3	3	Nie dotyczy	Nie dotyczy	Nie dotyczy	Nie dotyczy	C32 Rys. C
	5	5	4	4	4	Nie dotyczy	Nie dotyczy	Nie dotyczy	Nie dotyczy	C12 Rys. D



Kominiec sufitowy
współosiowy

80AKKO3003



Kominiec spalinowy
sufitowy

80AKKO3010



Kolano 90°

80AKKO3009



Rura spalinowa

80AKKO3056



Kominiec współosiowy ścienny

80AKKO3005



Kominiec spalinowy
ścienny

80AKKO3012



Złączka żeńska

80AKZL3001



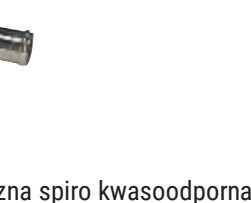
Złączka męska

80AKZL3000



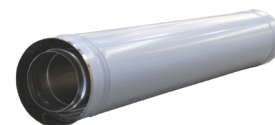
Rura elastyczna spiro aluminiowa

00AKRU7010



Rura elastyczna spiro kwasoodporna

00AKRU7002



Rura współosiowa 150/100

80AKRU3057

PRZYKŁADOWY SYSTEM WYRZUTU SPALIN I POBORU POWIETRZA C32

Zestaw elementów systemu wyrzutu spalin i poboru powietrza C32 dla promienników podczerwieni INFRA. Ilość metrów podana w tabeli obowiązuje dla promiennika zainstalowanego do około 2m od stropu.

Przy zamawianiu systemu wyrzutu spalin i poboru powietrza C32 można zastosować jeden wspólny numer katalogowy, zawierający 6 pozycji (tylko dla promiennika zainstalowanego na wysokości do 2m od dachu).

Lp	Opis	Nr katalogowy	Ilość
1, 2	Kominiec współosiowy z kolektorem powietrzno-spalinowym DN100/150	80AKKO3003	1 szt.
3	Rura flex Inox Ø100 mm do odprowadzania spalin	00AKRU7002	1 m
4	Złączka flex żeńska z uszczelką Ø 100mm	80AKZL3001	1 szt.
5	Złączka flex męska Ø 100 mm	80AKZL3000	1 szt.
6	Opaska zaciskowa 100-120 mm	80AKOP3052	2 szt.
7	Rura aluflex Ø 100 mm poboru powietrza*	00AKRU7010	1 m

Przy instalacji > 2 m należy zwiększyć ilość m dla pozycji 3 i 7.

*) dostępne w długości 3 m.

